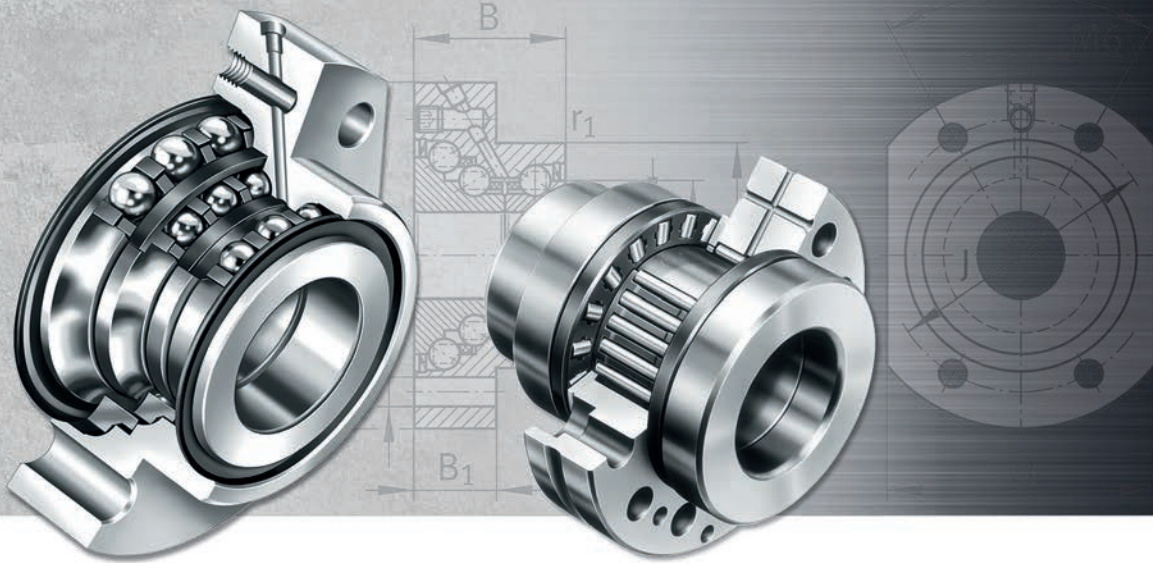




FAG



Paliers de vis à roulement

Roulements à billes axiaux à contact oblique
Roulements combinés avec butées à rouleaux
Accessoires

SCHAEFFLER

Préface

Le système complet au cœur de notre approche

Schaeffler s'impose depuis des décennies comme le premier acteur de sa branche par ses solutions novatrices de paliers pour vis d'entraînement, broches principales, tables tournantes et unités de guidage linéaires. Le succès de ces sous-ensembles ne peut aujourd'hui plus s'appuyer uniquement sur les composants de roulement.

Il est bien évidemment toujours soutenu par d'importantes options d'amélioration des performances et de caractéristiques exclusives auxquelles nos clients ont directement accès en choisissant nos produits « prêts au montage » qui répondent à un concept de base efficace : déballer, fixer, utiliser ! Mais afin d'optimiser le système complet des machines-outils, l'intégration de fonctions essentielles telles que la mesure, l'étanchéité, la lubrification, le freinage, etc., dans ces composants joue un rôle de plus en plus important.

Dans cette approche, le système complet du roulement et son palier occupent alors une place centrale. Pour vous, cela signifie que vous avez accès à une gamme de produits qui couvre de façon optimale toutes vos applications dans la machine-outil.

Entraînements directs et solutions mécatroniques

De plus en plus souvent, des entraînements directs et des solutions mécatroniques sont intégrés aux machines-outils. A cet effet, nous avons avec IDAM – INA-Drives & Mechatronics – un partenaire efficace dans notre organisation. Nous sommes ainsi en mesure de fournir les éléments de roulement et l'entraînement parfaitement adaptés directement d'une seule source.

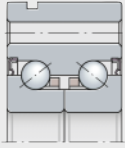
De nouvelles possibilités de conception économiques et techniques complètes s'offrent à vous pour tous vos projets et vous bénéficiez en prime d'un gain de temps et d'une optimisation de la chaîne de processus considérables.

Avec nos produits, nous vous proposons un programme complet et parfaitement équilibré, des technologies de précision ainsi qu'un haut niveau de qualité. Afin de répondre aussi précisément que possible à votre dynamique de développement, nous disposons d'un réseau mondial d'ingénieurs, de techniciens et de commerciaux de façon à ce que vous trouviez toujours un interlocuteur proche de vous.

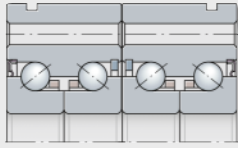
Nous sommes convaincus que nous disposons du produit précis dont vous avez besoin pour vos applications, qu'il s'agisse d'un composant unique ou d'une solution système haut de gamme et exclusive.

Roulements pour entraînement par vis

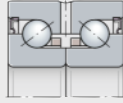
| | |
|--|-----|
| Matrice de présélection des roulements | 4 |
| La matrice orientée sur l'application permet une présélection rapide du roulement adapté. | |
| Roulements à billes axiaux à contact oblique | 6 |
| Les roulements à billes axiaux à contact oblique sont des roulements de précision destinés aux paliers fixes des entraînements par vis. Selon la série, ils supportent des charges radiales et des charges axiales dans un ou dans les deux sens. Des joints frottants protègent les éléments roulants contre les impuretés et l'humidité. Pour des vitesses de rotation plus élevées, il existe des joints avec passage étroit. | |
| Les roulements sont disponibles avec et sans trous de fixation dans la bague extérieure. Les roulements avec perçages sont vissés directement à la construction adjacente. Cette solution est particulièrement économique car elle permet de se passer de l'alésage pour le centrage du roulement et du couvercle de maintien. | |
| Pour certains domaines d'application, une précision moindre du palier est souvent suffisante. A cet effet, nous proposons des roulements avec des tolérances élargies. | |
| Roulements combinés avec butées axiales à rouleaux | 100 |
| Ces roulements de précision sont des butées axiales à rouleaux à double effet combinées et un roulement radial à aiguilles. | |
| Les roulements sont disponibles avec et sans trous de fixation dans la bague extérieure. Les roulements avec trous de fixation sont vissés directement à la construction adjacente. La grande surface d'appui ainsi que le grand nombre de trous de fixation permettent un assemblage extrêmement rigide avec un tassement minimal entre le roulement et la construction adjacente. Le couvercle pour le maintien du roulement ainsi que les ajustements nécessaires sont ainsi superflus. | |
| Si l'appui axial de la rondelle-arbre ne suffit pas ou si une portée de joint est requise, l'utilisation de roulements avec une rondelle épaulée et rallongée d'un côté est indiquée. | |
| Accessoires | 134 |
| Bagues porte-joint Écrous de précision Clé à douille BEARINX-online Easy BallScrew | |
| Les bagues porte-joint DRS sont des kits d'étanchéité complets vissés à la bague extérieure du roulement combiné avec butées axiales à rouleaux ZARF(L). Elles y sont centrées de manière précise et assurent l'étanchéité des roulements du côté extérieur. | |
| Avec les écrous de précision, les roulements pour entraînement par vis sont préchargés axialement avec une valeur définie. Ils sont également utilisés si des charges axiales élevées doivent être transmises et que des battements axiaux et des rigidités élevées sont exigés. | |
| Avec BEARINX-online Easy BallScrew, il est possible de calculer gratuitement les roulements de vis d'entraînement. | |



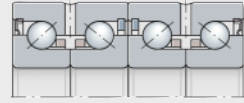
ZKLF



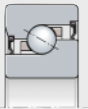
ZKLF..-2RS-2AP



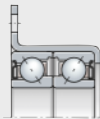
ZKLN



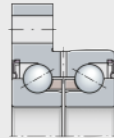
ZKLN..-2RS-2AP



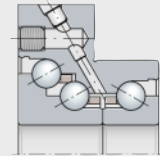
7602, 7603,
BSB



ZKLR

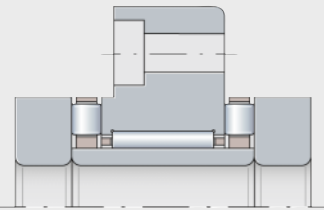


ZKLFA

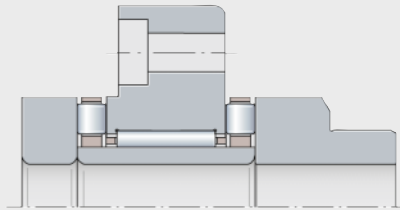


DKLFA

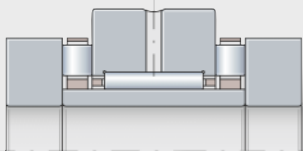
0008292A



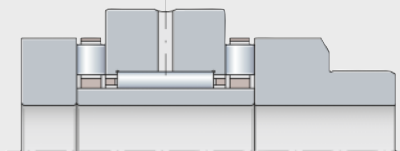
ZARF



ZARF..-L

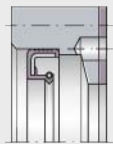


ZARN

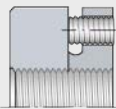


ZARN..-L

00082935



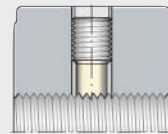
DRS



AM



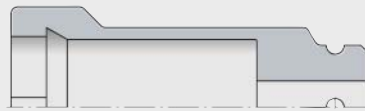
ZM



ZMA



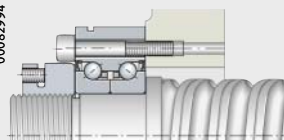
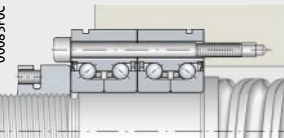
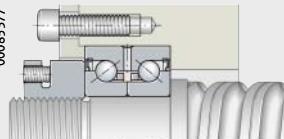
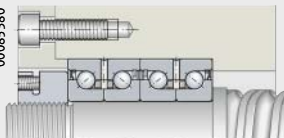
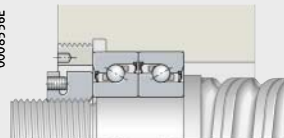
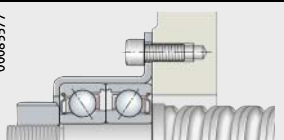
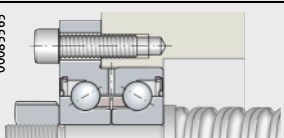
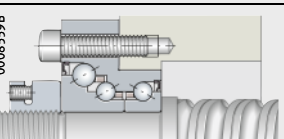
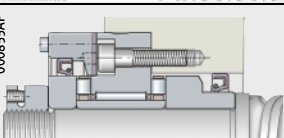
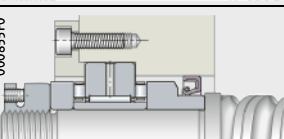
AMS



LOCKNUT-SOCKET-KM

00086074

Matrice de présélection des roulements

| Application | Série | |
|---|--|---|
| pour applications standard | 00082994  | ZKLF...-2Z ZKLF...-2RS ZKLF...-2RS-PE |
| | 00083FOC  | ZKLF...-2RS-2AP |
| | 00085377  | ZKLN...-2Z ZKLN...-2RS ZKLN...-2RS-PE |
| | 00085380  | ZKLN...-2RS-2AP |
| | 0008556E  | 7602 7602...-2RS 7603 7603...-2RS BSB BSB...-2RS |
| pour applications spéciales | 00085577  | ZKLR...-2Z ZKLR...-2RS |
| | 00085565  | ZKLFA...-2Z ZKLFA...-2RS |
| | 0008559B  | DKLFA...-2RS |
| pour applications nécessitant une haute précision et une grande rigidité | 000855AF  | ZARF ZARF...-L |
| | 000855FO  | ZARN ZARN...-L |

Signification des symboles

- +++ Très bon
- ++ Bon
- + Satisfaisant
- Suffisant

Attention !

Cette matrice de sélection permet d'estimer approximativement si les roulements sont indiqués pour l'utilisation souhaitée. Pour une application concrète, les données des chapitres produits et des bases techniques doivent impérativement être prises en compte.

| Caractéristiques | Propriétés | | | | | |
|---|----------------------------------|--|--|---|-----------------------------------|------------------------|
| | Batte-ment axial élevé | Vitesse de rotation élevées et faible frottement | Rigidité et capacité de charge élevées | Coût pour la construction adjacente et le montage | Faible consommation de lubrifiant | Description, voir page |
| <ul style="list-style-type: none"> ■ bague extérieure avec flasque de fixation ■ joint avec passage étroit ou joint frottant des deux côtés ■ graissés et regraissables ■ type de palier de vis d'entraînement très économique | ++ ++ + | +++ ++ ++ | + + + | +++ +++ +++ | ++ ++ ++ | 13 |
| <ul style="list-style-type: none"> ■ comme les ZKLF, mais appairés ■ capacité de charge et rigidité nettement plus élevées par rapport aux ZKLF | ++ | ++ | ++ | ++ | ++ | 15 |
| <ul style="list-style-type: none"> ■ joint avec passage étroit ou joint frottant des deux côtés ■ graissés et regraissables ■ plus faciles à monter que les roulements à une rangée, par exemple pour les corps de palier à semelle | ++ ++ + | +++ ++ ++ | + + + | + + + | ++ ++ ++ | 16 |
| <ul style="list-style-type: none"> ■ comme les ZKLN, mais appairés ■ capacité de charge et rigidité nettement plus élevées par rapport aux ZKLN | ++ | ++ | ++ | + | ++ | 17 |
| <ul style="list-style-type: none"> ■ ouverts ou avec étanchéités des deux côtés ■ universellement appairables avec différentes combinaisons d'angles de contact | ++ ++ ++ ++ ++ ++ | +++ ++ +++ ++ +++ ++ | + + + + + + | - - - - - - | ++ ++ ++ ++ ++ ++ | 20 |
| <ul style="list-style-type: none"> ■ remplacent avantageusement les solutions avec roulements seuls ■ joint avec passage étroit ou joint frottant des deux côtés ■ pour applications avec charges assez faibles, mais précision de positionnement élevée | + + | +++ ++ | - - | +++ +++ | ++ ++ | 22 |
| <ul style="list-style-type: none"> ■ bague extérieure à fixation par flasque ■ bague extérieure épaulée avec deux méplats ■ joint avec passage étroit ou joint frottant des deux côtés | ++ ++ | +++ ++ | + + | +++ +++ | ++ ++ | 24 |
| <ul style="list-style-type: none"> ■ capacité de charge plus élevée dans un sens ■ bague extérieure à fixation par flasque ■ avec étanchéité des deux côtés ■ pour axes verticaux ■ pour paliers fixes des deux côtés | + | ++ | ++ | +++ | ++ | 24 |
| <ul style="list-style-type: none"> ■ bague extérieure à fixation par flasque ■ précision, rigidité et capacité de charge très élevées ■ roulements préparés pour l'étanchéité | +++ | + | +++ | + | - | 103 |
| <ul style="list-style-type: none"> ■ précision, rigidité et capacité de charge très élevées ■ roulements préparés pour l'étanchéité | +++ | + | +++ | - | - | 104 |



FAG



Roulements à billes axiaux à contact oblique

Roulements à billes axiaux à contact oblique

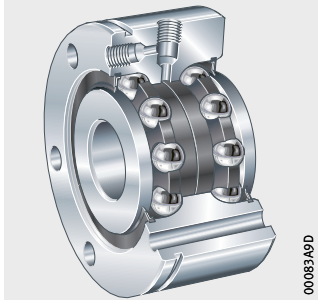
| | Page |
|---|--|
| Aperçu des produits | Roulements à billes axiaux à contact oblique 8 |
| Caractéristiques | Versions à une et plusieurs rangées 10 |
| | X-life 12 |
| | A deux rangées, avec trous fixation 13 |
| | A deux rangées, sans trous de fixation 16 |
| | Version hybride HC 18 |
| | A une rangée, pour combinaison universelle 20 |
| | Unité de roulement à billes à contact oblique, avec trous de fixation 22 |
| | A deux rangées, avec bride, avec trous de fixation 24 |
| | A trois rangées, avec flasque, avec trous de fixation 24 |
| | Température de fonctionnement 26 |
| | Cages 26 |
| | Suffixes 26 |
| | Structure et signification des désignations 27 |
| Consignes de conception et de sécurité | Durée de vie nominale 29 |
| | Facteur de sécurité statique 29 |
| | Charges équivalentes et résultantes sur le roulement 30 |
| | Charge radiale maximale de la fixation par vis pour ZKLF 38 |
| | Charge axiale statique admissible pour ZKLF 39 |
| | Conception de paliers pour vis d'entraînement 39 |
| | Conception d'un palier fixe/fixe 44 |
| | Conception de la construction adjacente 47 |
| | Vitesses de rotation 51 |
| | Frottement 52 |
| | Lubrification 53 |
| | Recommandations de montage 54 |
| | Exemple de calcul 58 |
| Tableaux de dimensions | Roulements à billes axiaux à contact oblique |
| | avec trous de fixation 66 |
| | avec trous de fixation, tolérances élargies 74 |
| | avec trous de fixation, appairés 76 |
| | sans trous de fixation 78 |
| | sans trous de fixation, tolérances élargies 82 |
| | sans trous de fixation, appairés 84 |
| | unidirectionnel, ouverts 86 |
| | unidirectionnel, avec étanchéité des 2 côtés 90 |
| | Unité de roulement à billes à contact oblique, avec trous de fixation 92 |
| | Roulements à deux rangées de billes axiaux à contact oblique avec flasque, avec trous de fixation 94 |
| | Roulements à trois rangées de billes axiaux à contact oblique avec flasque, avec trous de fixation 98 |



**À deux rangées,
avec trous de fixation**

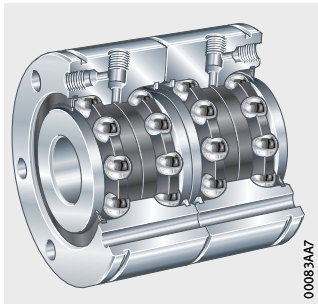
Joint à lèvres ou joint
avec passage étroit

ZKLF..-2RS, ZKLF..-2Z,
ZKLF..-2RS-PE



appairés

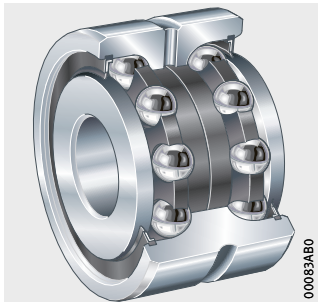
ZKLF..-2RS-2AP



**À deux rangées,
sans trous de fixation**

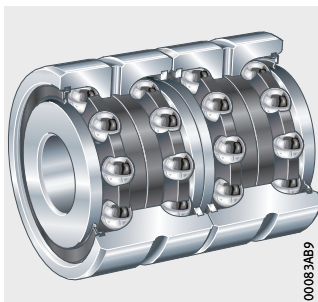
Joint à lèvres ou joint
avec passage étroit

ZKLN..-2RS, ZKLN..-2Z,
ZKLN..-2RS-PE



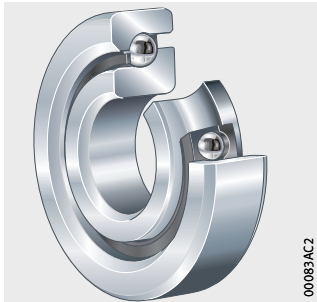
appairés

ZKLN..-2RS-2AP



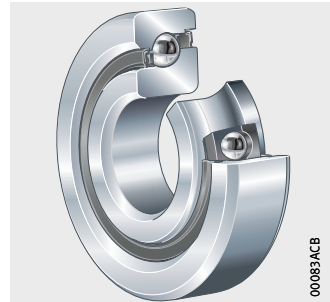
**À une rangée,
appairables universellement
avec ou sans joints**

7602, 7603,
BSB, BSB..-SU



00083AC2

7602..-2RS, 7603..-2RS,
BSB..-2RS, BSB..-2Z-SU

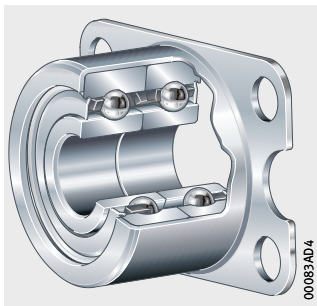


00083ACB

**Unité de roulement à billes
à contact oblique,
avec trous de fixation**

Joint à lèvres ou joint
avec passage étroit

ZKLR..-2RS, ZKLR..-2Z

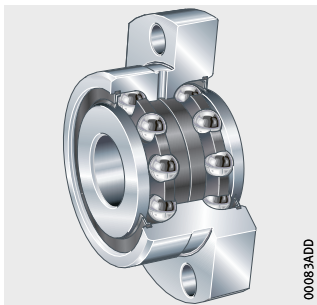


00083AD4

**À deux ou trois rangées,
avec bride avec méplats,
avec trous de fixation**

à deux rangées,
joint à lèvres ou joint
avec passage étroit

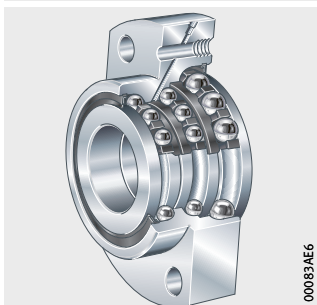
ZKLFA..-2RS, ZKLFA..-2Z



00083ADD

à trois rangées,
joint à lèvres

DKLFA..-2RS



00083AE6



Roulements à billes axiaux à contact oblique

Caractéristiques

Les paliers de vis à roulement sont soumis à des exigences particulières auxquelles les roulements conventionnels ne peuvent satisfaire de manière optimale.

Pour la conception de paliers précis, à capacité de charge et à rigidité élevées, à faible friction, faciles à monter et sans entretien ou à entretien réduit pour des conditions de fonctionnement très dynamiques des vis d'entraînement, nous proposons une vaste gamme de roulements à billes axiaux à contact oblique INA et FAG, afin de satisfaire à toutes les exigences économiques et techniques relatives aux paliers de vis.

Versions à une et plusieurs rangées

Les roulements à billes axiaux à contact oblique sont des ensembles prêts au montage, à une, deux ou trois rangées de billes. Ils ne sont pas séparables et sont composés d'une bague extérieure épaisse et rigide, de cages à billes et d'une bague intérieure en une ou en deux parties. Pour plusieurs séries, la bague extérieure comporte des trous débouchants pour la fixation du roulement à la construction adjacente.

Les bagues de roulement sont parfaitement appairées de façon à ce qu'une précharge axiale définie soit créée lorsqu'elles sont serrées à l'aide d'un écrou de précision.

Supporte des charges axiales et radiales

Grâce à l'angle de contact de 60°, les roulements supportent des charges axiales élevées mais aussi des charges radiales.

Disposition d'angle de contact en X et O

Pour les montages de roulement à billes à contact oblique à plusieurs rangées, il convient de distinguer une disposition d'angle de contact en X, en O ou en tandem. La disposition de l'angle de contact influence principalement la rigidité au basculement du palier, *figure 1*, page 11, et *figure 2*, page 11.

Pour la disposition en O s'appliquent :

- Rigidité au basculement élevée
- Vitesse de rotation critique de flexion de la vis à billes plus élevée grâce à la rigidité au basculement élevée du palier
- Durée de vie plus grande en cas de charges radiales supplémentaires, par exemple celles d'une transmission par courroie.

Pour la disposition en X s'appliquent :

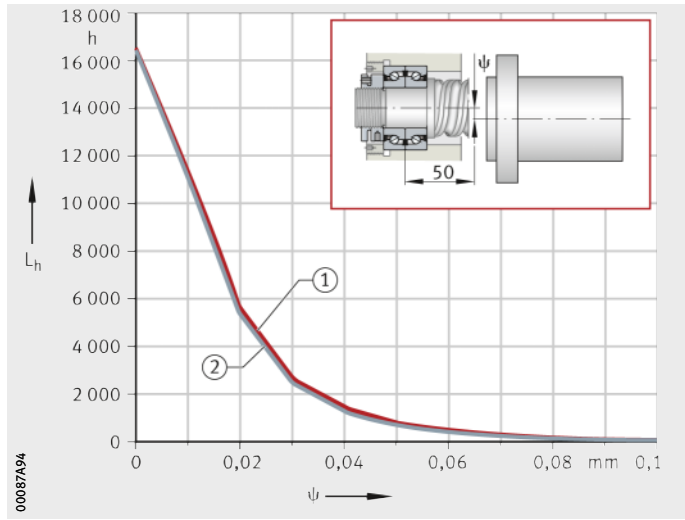
- Faible rigidité au basculement
- Moindre vitesse de rotation critique de flexion de la vis à billes
- Durée de vie moindre en cas de charges radiales supplémentaires, par exemple celles d'une transmission par courroie.

Exemple de calcul avec BSB3062-SU
 $n = 500 \text{ min}^{-1}$

L_h = durée de vie nominale
 ψ = défaut d'alignement

- ① Disposition en X
- ② Disposition en O

Figure 1
 Durée de vie identique pour des roulements avec disposition en X et en O avec défauts d'alignement entre la portée du roulement et la vis à billes

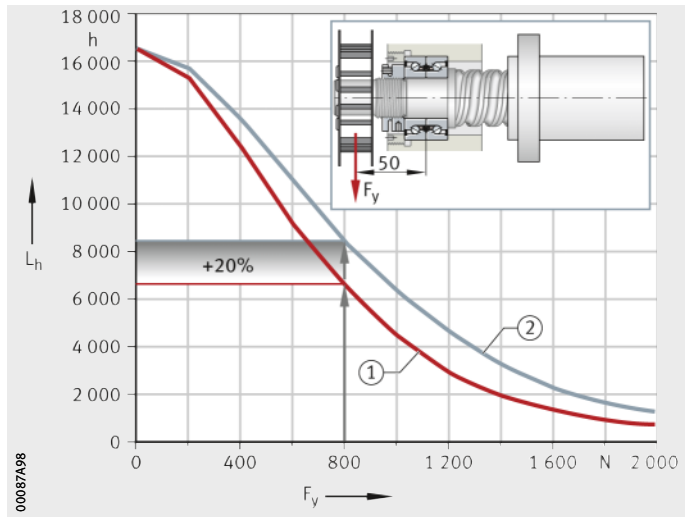


Exemple de calcul avec BSB3062-SU
 $n = 500 \text{ min}^{-1}$

L_h = durée de vie nominale
 F_y = charge radiale supplémentaire due à une transmission par courroie

- ① Disposition en X
- ② Disposition en O

Figure 2
 Durée de vie plus longue des roulements avec disposition en O en cas de charges radiales supplémentaires



Roulements à billes axiaux à contact oblique

X-life

Les roulements à billes axiaux à contact oblique ZKLF et ZKLN sont livrés en version X-life.

Grâce à une précision et à une qualité de chemins de roulement plus élevées par rapport aux roulements standards, sous charge identique les contraintes sur les éléments roulants et les chemins de roulement sont moindres. L'amélioration de la qualité permet de réduire le frottement et la température dans le roulement ; la résistance au roulement est moindre, le lubrifiant est moins fortement sollicité, la durée d'utilisation de la graisse ainsi que les intervalles de regraissage sont rallongés. Dans le même temps, la diminution du frottement permet d'augmenter l'efficacité énergétique du palier.

Charges et vitesses limites plus élevées avec X-life

Les charges dynamiques C_a des roulements à billes axiaux à contact oblique en version X-life sont 10% supérieures à celles des versions standard proposées jusqu'à présent. Cela génère une durée de vie L_{10} plus grande ou permet, en cas de durée de vie identique, d'augmenter la charge appliquée au palier.

Le faible frottement du roulement ainsi qu'un échauffement moindre dans le roulement permettent des vitesses limites $n_{G \text{ graisse}}$ considérablement plus élevées.

Autres informations

- Edition spécial SSD 32, Roulements pour entraînement par vis en qualité X-life
- A télécharger à l'adresse suivante : <http://medien.schaeffler.de>.

A deux rangées, avec trous de fixation

Les roulements à billes axiaux à contact oblique ZKLF sont directement vissés à la construction adjacente ou dans un alésage de fixation, *figure 3* et *figure 4*.

Lors du montage des roulements à billes axiaux à contact oblique ZKLF sans centrage radial, *figure 3*, le positionnement radial du roulement est réalisé par le système de guidage linéaire de référence et par l'entraînement par vis.

Cela permet d'éviter les défauts d'alignement entre l'entraînement par vis et le palier. Des contraintes qui réduisent la durée de vie sont ainsi évitées.

Pour faciliter le démontage du roulement de son logement de fixation, la bague extérieure présente une encoche d'extraction, *figure 4*.

Des trous taraudés radiaux et axiaux avec des vis sans tête démontables permettent le graissage.

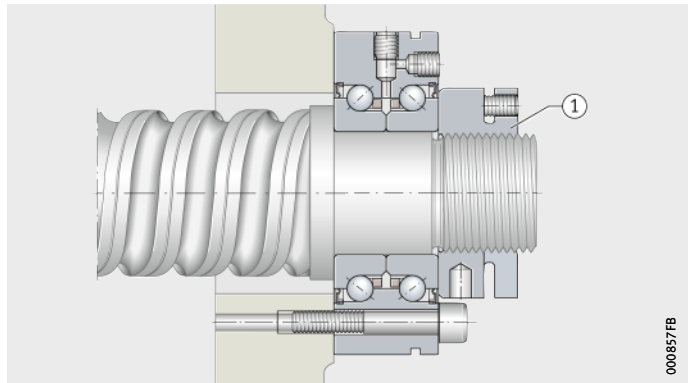


ZKLF..-2RS
ZKLF..-2Z
ZKLF..-2RS-PE

① Ecrou à encoches

Figure 3

Bague extérieure vissée
à la construction adjacente plane,
préchargée par un écrou
à encoches AM



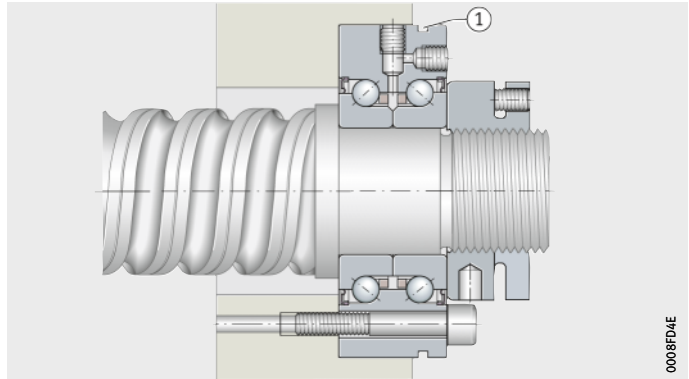
000857FB

ZKLF..-2RS
ZKLF..-2Z
ZKLF..-2RS-PE

① Encoche d'extraction

Figure 4

Bague extérieure vissée
dans un logement,
préchargée par un écrou
à encoches AM



0008FDAE

Avec tolérances élargies

Les roulements à billes axiaux à contact oblique ZKLF..-2RS-PE correspondent à la série ZKLF, mais possèdent une tolérance de battement axial comprise dans la classe de tolérance 5 selon ISO 492 (DIN 620-2), des tolérances de diamètre élargies et le suffixe PE. Ils sont utilisés lorsque la précision de positionnement peut être moindre. De ce fait, les exigences en précision de la construction adjacente pour ces roulements peuvent être moindres.

Série lourde

Les roulements à billes axiaux à contact oblique ZKLF..-2RS et ZKLF..-2Z sont également disponibles en série lourde. Ils ont, à diamètre d'arbre identique, une section plus importante et donc des capacités de charge plus élevées.

Roulements à billes axiaux à contact oblique

Avantages des roulements à billes axiaux à contact oblique ZKLF par rapport aux solutions à roulements seuls

Le but du constructeur doit être de combiner le fonctionnement de l'entraînement par vis avec une durée d'utilisation la plus longue possible pour un coût total le plus faible possible.

La durée d'utilisation dépend de la précharge correcte du roulement ainsi que d'une étanchéité efficace. Une réduction des interfaces mécaniques (nombre de composants) implique en même temps une réduction des erreurs de montage possibles.

L'utilisation de roulements à billes axiaux à contact oblique ZKLF permet d'obtenir ces avantages. Les roulements sont correctement appariés et pourvus d'étanchéités en usine. Une erreur de montage pour un unique roulement est ainsi exclue. L'alignement de la vis à billes est très facile grâce à la fixation sur une surface plane.

Lors de l'examen des coûts totaux, il faut également prendre en compte le fait que l'utilisation de roulements seuls entraîne, outre le coût du roulement, les dépenses supplémentaires suivantes, *figure 5* :

- Coûts de fabrication des pièces adjacentes supplémentaires (boîtier, couvercle)
- Coûts des joints
- Coûts de montage du palier
- Coûts pour le réglage de l'alignement de la vis
- Coûts de stockage correspondants et frais logistiques.

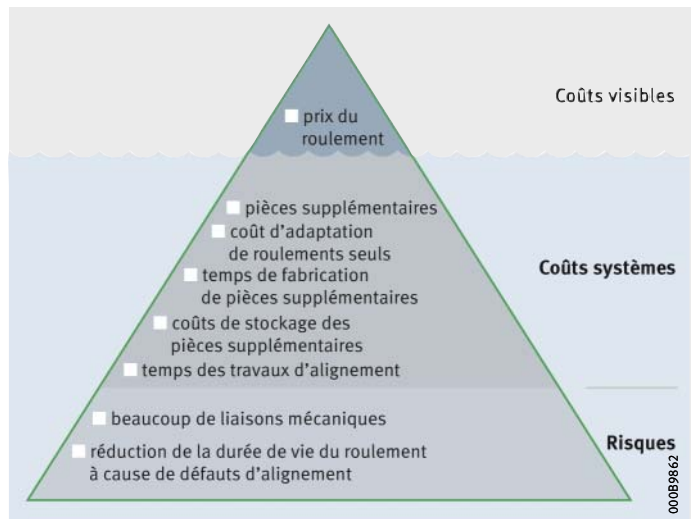


Figure 5
Coûts des solutions à roulements seuls, représentés dans un diagramme iceberg

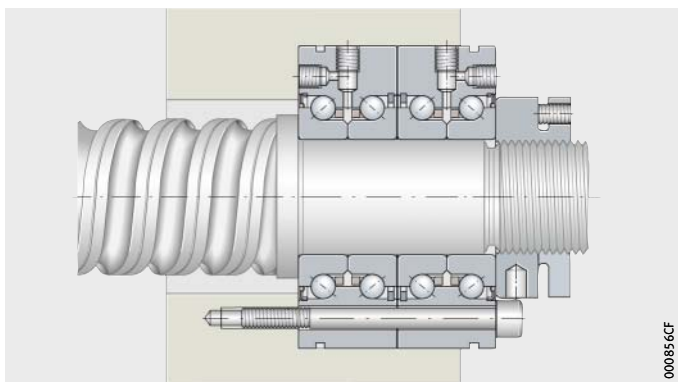
Version appairée

Les roulements de la série ZKLF.-2RS-2AP sont composés de deux roulements appairés ZKLF.-2RS, *figure 6* et *figure 7*. Les deux roulements sont appairés entre eux.

Les roulements appairés comportent une flèche de marquage sur leur diamètre extérieur. Pour une disposition correcte des roulements, les étanchéités par joint à lèvres sont orientées vers l'extérieur. Pour le montage, la disposition des perçages des deux roulements doit coïncider et non pas le marquage.

ZKLF.-2RS-2AP

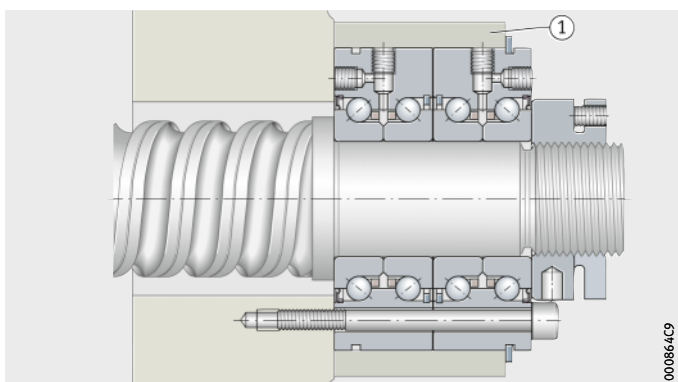
Figure 6
Appairés, bague extérieure vissée dans un logement, préchargés par un écrou à encoches AM



ZKLF.-2RS-2AP

① Bague cylindrique (ne fait pas partie de la fourniture)

Figure 7
Appairés, vissés sur la surface plane de la construction adjacente, préchargés par un écrou à encoches AM



Étanchéité

Les roulements portant le suffixe 2RS possèdent des joints à lèvres et un haut niveau d'étanchéité.

Les roulements portant le suffixe 2Z possèdent des étanchéités par passage étroit et sont adaptés à des vitesses de rotation plus élevées.

Lubrification

Les roulements sont graissés avec une graisse au savon de lithium selon GA28 et peuvent être regraissés par des trous de graissage dans la bague extérieure. Pour une grande part des applications, le remplissage initial de graisse est suffisant pour toute la durée d'utilisation des roulements.

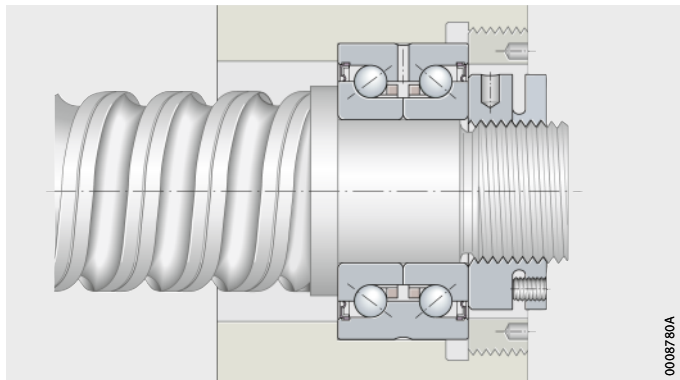
Roulements à billes axiaux à contact oblique

A deux rangées, sans trous de fixation

Les roulements à billes axiaux à contact oblique ZKLN sont montés dans un logement, *figure 8* et *figure 9*. Une bague filetée ou un couvercle fixent la bague extérieure du roulement dans le sens axial.

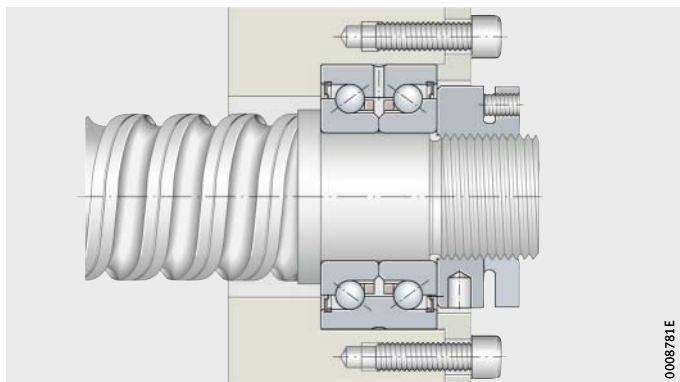
ZKLN..-2RS
ZKLN..-2Z

Figure 8
Bague extérieure fixée par bague filetée, préchargée par un écrou à encoches AM



ZKLN..-2RS
ZKLN..-2Z

Figure 9
Bague extérieure fixée par un couvercle, préchargée par un écrou à encoches AM



Avec tolérances élargies

Les roulements à billes axiaux à contact oblique ZKLN..-2RS-PE correspondent à la série ZKLN, mais possèdent une tolérance de battement axial comprise dans la classe de tolérance 5 selon ISO 492 (DIN 620-2), des tolérances de diamètre élargies et le suffixe PE. Ils sont utilisés lorsque la précision de positionnement peut être moindre. De ce fait, les exigences en précision de la construction adjacente pour ces roulements peuvent être moindres.

Série lourde

Les roulements à billes axiaux à contact oblique ZKLN..-2RS et ZKLN..-2Z sont également disponibles en série lourde. Ils ont, à diamètre d'arbre identique, une section plus importante et donc des capacités de charge plus élevées.

Version appairée

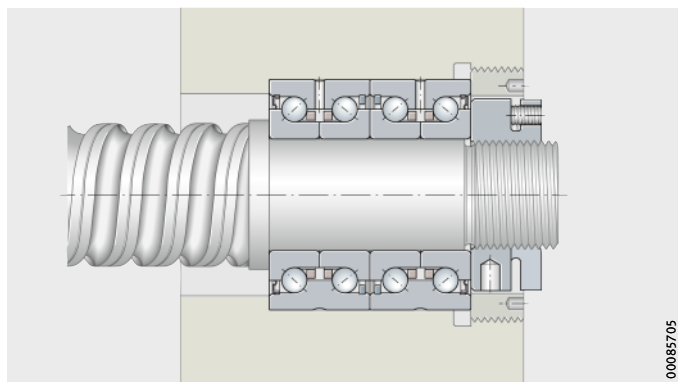
Les roulements de la série ZKLN...-2RS-2AP sont composés de deux roulements appairés ZKLN...-2RS, *figure 10*. Les deux roulements sont appairés entre eux.

Les roulements appairés possèdent un marquage en forme de flèche sur le diamètre extérieur de la bague extérieure. Pour une disposition correcte des roulements, les joints à lèvres sont orientés vers l'extérieur.

Une bague filetée ou un couvercle serrent les bagues extérieures du roulement dans le sens axial, *figure 10*.

ZKLN...-2RS-2AP

Figure 10
Appairé, bagues extérieures serrées avec bague filetée, préchargé par un écrou à encoches AM



Étanchéité

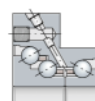
Les roulements portant le suffixe 2RS possèdent des joints à lèvres et un haut niveau d'étanchéité.

Les roulements portant le suffixe 2Z possèdent des étanchéités par passage étroit et sont adaptés à des vitesses de rotation plus élevées.

Lubrification

Les roulements sont lubrifiés avec une graisse au savon de lithium selon GA28 et sont regraissables à l'aide d'une rainure et de trous de graissage dans la bague extérieure. Pour une grande part des applications, le remplissage initial de graisse est suffisant pour toute la durée d'utilisation des roulements.

Le roulement à billes axial à contact oblique ZKLN0619-2Z n'est pas regraissable.



Roulements à billes axiaux à contact oblique

Version hybride HC



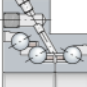
Les roulements à billes axiaux à contact oblique ZKLF..-HC et ZKLN...-HC de Schaeffler apportent des solutions fiables au problème du soi-disant faux effet brinelling rencontré occasionnellement sur les axes d'avance avec entraînements par vis à billes, c'est-à-dire de présumées empreintes de billes dans les chemins de roulement. Les défaillances prématurées des roulements causées par ces dommages peuvent ainsi être évitées.

Si les conditions de fonctionnement comprennent un mouvement relatif insuffisant entre les éléments du roulement, le film de lubrifiant séparateur au niveau des contacts va rompre, ce qui entraîne un fonctionnement partiel à sec (contact direct acier/acier). De telles conditions de fonctionnement se produisent par exemple en cas d'oscillation de faibles amplitudes, de réglage de position très dynamique ou de vibrations à l'arrêt. Cela peut provoquer de façon sporadique une défaillance prématurée des roulements en l'espace de quelques heures à cause du brinelling.

Les éléments roulants en céramique offrent la possibilité d'éviter durablement le contact néfaste acier/acier, *figure 11*.



Figure 11
Roulements à billes axiaux à contact oblique hybrides ZKLF..-HC

| | | |
|-----------------------------------|---|---|
| Avantages des roulements hybrides | <p>Les avantages des roulements hybrides par rapport aux roulements en acier sont les suivants :</p> <ul style="list-style-type: none"> ■ Fiables même en cas de fonctionnement avec une course réduite pendant une longue période. ■ Durée d'utilisation de la graisse triplée. ■ Aptitude à des vitesses de rotation élevées. <p>Autres caractéristiques :</p> <ul style="list-style-type: none"> ■ Même durée de vie nominale ■ Les charges statiques environ 30% plus faibles ne sont pas pertinentes pour de nombreuses applications d'entraînement par vis. ■ Rigidité axiale réduite de seulement 5% dans le système de chemin de roulement. |    |
| Disponibilité | <p>Les séries et les dimensions suivantes sont disponibles de série en version hybride :</p> <ul style="list-style-type: none"> ■ ZKLF..-2RS, ZKLF..-2Z, ZKLN..-2RS, ZKLN..-2Z ■ Roulement avec d = 20 mm à 100 mm ■ Toutes les autres série et dimensions peuvent sur demande être recouvertes de Triondur pour éviter le brinelling. | |
| Exemple de commande | Roulements à billes axiaux à contact oblique à deux rangées ZKLF avec bagues en acier à roulement et billes en céramique (Hybrid Ceramic), joint avec passage étroit | |
| Désignation de commande | ZKLF40100-2Z-HC | |
| Autres informations | <ul style="list-style-type: none"> ■ Pour des informations détaillées concernant le « faux effet Brinell » sur les axes d'avance et les versions hybrides, voir l'édition spéciale SSD 26, roulements à billes axiaux à contact oblique pour entraînement par vis. ■ A télécharger à l'adresse suivante : http://medien.schaeffler.com. | |

Roulements à billes axiaux à contact oblique

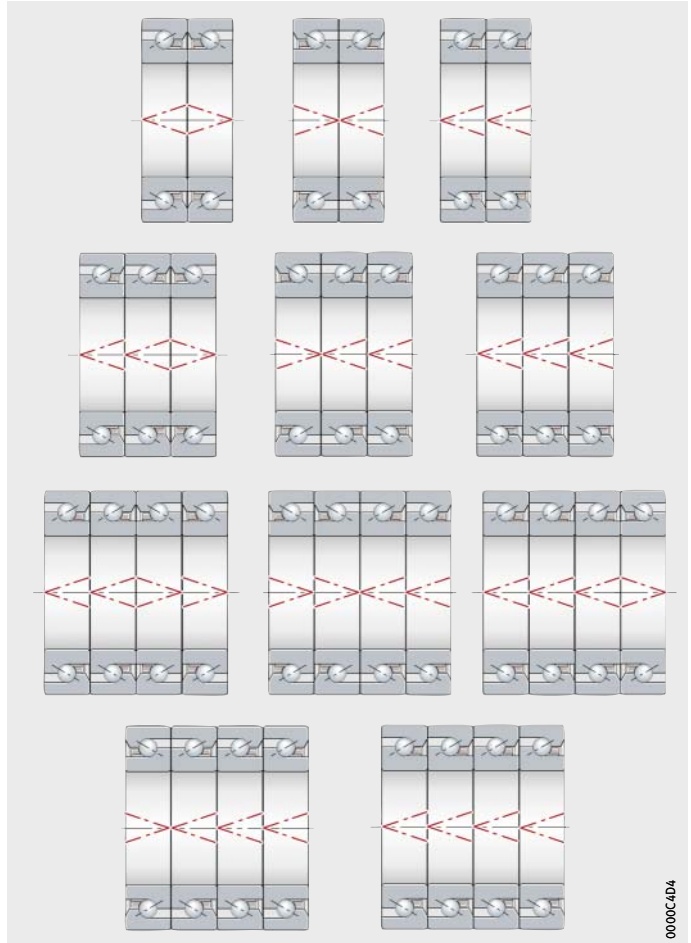
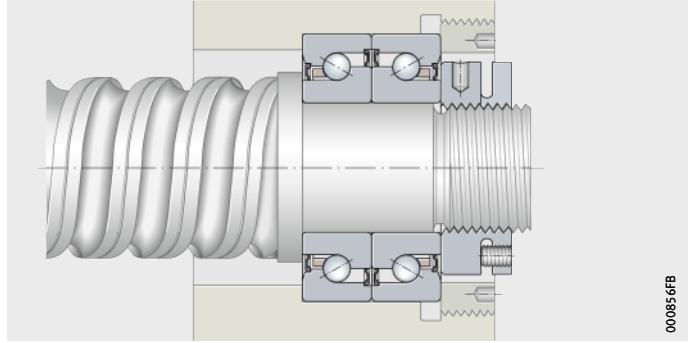
A une rangée, pour combinaison universelle

Les roulements à billes axiaux à contact oblique 7602, 7603 et BSB sont conçus comme des roulements universels, *figure 12* et *figure 13*.

Ils peuvent être assemblés indifféremment sous forme de jeu pour répondre aux différentes exigences, *figure 13*.

**7602, 7603
BSB**

Figure 12
Roulements à billes axiaux à contact oblique à une rangée, jeu de 2 en disposition en X



**7602, 7603
BSB**

Figure 13
Combinaisons de jeu de roulements

Désignation des positions de montage

Les roulements possèdent un marquage en forme de flèche sur le diamètre extérieur qui spécifie la disposition de l'angle de contact :

- <> est une disposition en O
- >< est une disposition en X
- << est une disposition en tandem.

Sur les roulements équipés de joints (BSB..-2Z-SU), l'angle de contact est également reconnaissable après le montage grâce à la couleur du joint :

- Un joint marron à l'extérieur signifie une disposition en O (côté avec épaulement de la bague intérieure plus haut).
- Un joint rouge à l'extérieur signifie une disposition en X (côté avec épaulement de la bague intérieure plus bas).

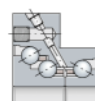


Précision adaptée aux exigences

Les deux roulements à billes axiaux à contact oblique BSB..-T et BSB..-SU aux dimensions similaires sont listés dans les tableaux de dimensions. Les deux séries varient légèrement dans le montage du jeu d'éléments roulants. La principale différence réside dans la précision des chemins de roulement.

Les roulements à billes axiaux à contact oblique BSB..-T et 760 sont fabriqués pour répondre à des exigences élevées comparables à celles des roulements de broche principale. Ces roulements permettent ainsi d'obtenir des bruits de fonctionnement extrêmement faibles, même à des vitesses de rotation élevées. Ces roulements sont donc utilisés dans des applications d'entraînement par vis de haute précision et dans des dispositifs utilisés dans des environnements sensibles au bruit, par exemple dans des laboratoires.

La précision des roulements à billes axiaux à contact oblique BSB..-SU est appropriée pour toutes les applications de mécanique générale, par exemple, dans les machines-outils et les systèmes de manipulation.



Étanchéité

Les roulements à billes axiaux à contact oblique à une rangée sont sans étanchéité dans leur version de base.

Les dimensions de roulements les plus courantes sont également disponibles avec étanchéité :

- 760..-2RS et BSB..-2RS
Joints à lèvres 2RS frottants avec pression minimale
- BSB..-2Z-SU
Joints avec passage étroit 2Z.

Lubrification

Les butées à une rangée de billes à contact oblique standard sans étanchéité ne sont pas graissés. Ces roulements sont utilisés de préférence pour des applications avec lubrification à l'huile.

Sinon, il est possible de commander les roulements portant le suffixe L055. Ces roulements sont graissés avec la graisse hautes performances Arcanol MULTITOP et sont regraissables par la fente frontale du chemin de roulement.

Les roulements à billes axiaux à contact oblique à une rangée avec étanchéité sont lubrifiés avec cette graisse pour toute leur durée d'utilisation.

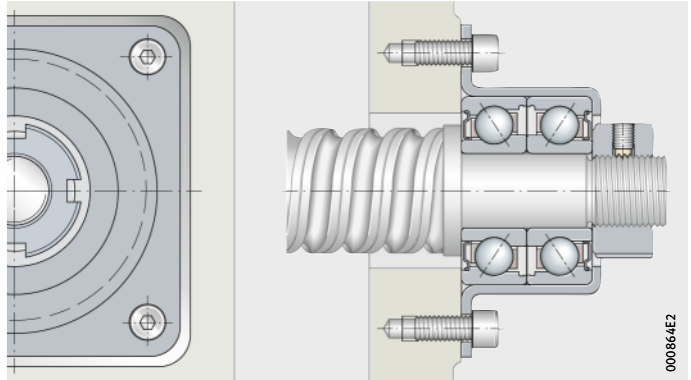
Roulements à billes axiaux à contact oblique

Unité de roulement à billes à contact oblique, avec trous de fixation

Les unités de roulement à billes à contact oblique ZKLR sont des roulements low-cost et sont donc particulièrement rentables. Ils sont composés d'un boîtier à flasque en tôle emboutie avec roulements à billes à contact oblique intégrés par paires en disposition en X, *figure 14*. Le palier est protégé contre la corrosion par le revêtement Corrotect. Les roulements à billes ont des étanchéités par joint à lèvres ou par passage étroit des deux côtés. Les roulements sont préchargés sans jeu.

ZKLR..-2Z
ZKLR..-2RS

Figure 14
Unité de roulement à billes
à contact oblique



Particulièrement faciles à monter

Les unités sont particulièrement faciles à monter :

- Elles sont directement fixées par un flasque à la surface plane, par exemple fraisée, de la construction adjacente. Cela permet de se passer d'un ajustement précis et coûteux ainsi que d'un couvercle de bridage supplémentaire pour la prise et la fixation axiale du roulement.
- Aucun élément supplémentaire n'est nécessaire pour la fixation du roulement dans le bloc palier.
- Le nombre de composants réduit par rapport aux solutions conventionnelles diminue les erreurs possibles pendant l'installation.
- Ils s'alignent d'eux même lors du montage grâce à l'écrou de la vis. Ainsi, une mise sous contrainte des portées de roulement non alignées est presque impossible.
- Ils disposent d'une précharge définie. Une précharge des roulements lors du montage est ainsi inutile.
- Une fixation sans jeu axial sur la vis est suffisante.

| | |
|-------------------------------|--|
| Étanchéité | Les roulements portant le suffixe 2RS possèdent des joints à lèvre et un haut niveau d'étanchéité. Les roulements portant le suffixe 2Z possèdent des joints avec passage étroit et sont adaptés à des vitesses de rotation plus élevées. |
| Lubrification | Les roulements sont lubrifiés pour toute leur durée d'utilisation avec une graisse au savon de lithium selon DIN 51825-K2N-30. |
| Domaines d'application | <p>Grâce à leurs dimensions et à leur conception, les unités sont idéales comme paliers simples et peu encombrants pour des entraînements hautement dynamiques.</p> <p>Domaines d'application :</p> <ul style="list-style-type: none"> ■ machines de mesure et de test ■ petites machines d'usinage ■ appareils d'ingénierie médicale et de laboratoire ■ machines dans la mécanique de précision et la productronique ■ Simplification des paliers grâce aux unités complètes. |



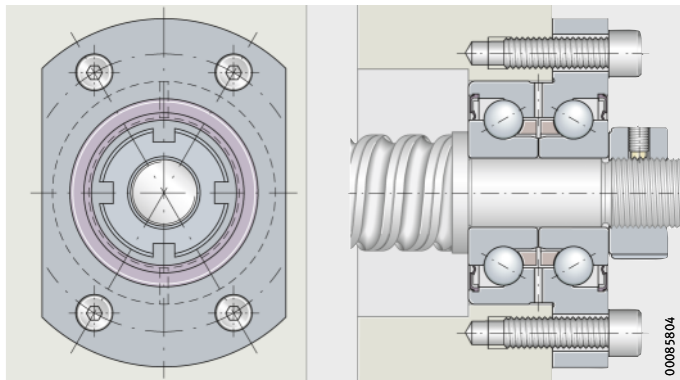
Roulements à billes axiaux à contact oblique

**A deux rangées,
avec flasque,
avec trous de fixation**

La série ZKLFA est équipée d'une bague extérieure épaulée. Elle peut être facilement vissée à la construction adjacente, *figure 15*. Grâce au flasque comportant deux plats, l'encombrement radial dans la construction adjacente peut rester réduit.

**ZKLFA..-2RS
ZKLFA..-2Z**

Figure 15
Bague extérieure vissée
à la construction adjacente,
préchargée par un écrou
à encoches ZM



Étanchéité

Les roulements portant le suffixe 2RS possèdent des joints à lèvre et un haut niveau d'étanchéité. Les roulements portant le suffixe 2Z possèdent des joints avec passage étroit et sont adaptés à des vitesses de rotation plus élevées.

Lubrification

Les roulements sont lubrifiés avec une graisse au savon de lithium selon GA28 et sont regraissables par une rainure et des trous de graissage dans la bague extérieure. Pour la plupart des applications, la quantité de graisse initiale suffit pour toute la durée d'utilisation du roulement.

Le roulement à billes axial à contact oblique ZKLFA0630-2Z n'est pas regraissable.

**A trois rangées,
avec flasque,
avec trous de fixation**

Les roulements à billes axiaux à contact oblique DKLFA..-2RS possèdent deux rangées de billes avec un angle de contact de 60° en disposition en O et une rangée de billes supplémentaire, *figure 16* et *figure 17*. Grâce à cette rangée supplémentaire, les roulements peuvent supporter des efforts axiaux plus importants dans un sens.

Grâce à la bague extérieure épaulée, les roulements sont faciles à fixer à la construction adjacente. Le flasque comporte deux plats. Ceci permet de réduire l'encombrement radial nécessaire dans la construction adjacente.



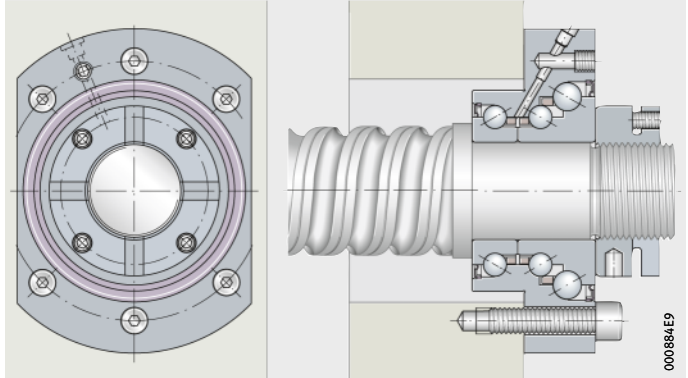
Afin d'utiliser la capacité de charge maximale des roulements DKLFA..-2RS, ils doivent à cause de leur conception toujours être sollicités dans le sens de la charge principale ! C'est pourquoi ils sont principalement utilisés comme paliers fixes/fixes dans des entraînements par vis avec des vis en traction ou dans des paliers de roulements pour des vis disposées verticalement !

Pour les unités de roulement à billes à contact oblique axiales DKLFA, le couple de serrage des écrous à encoches doit être déterminé en fonction des données de charge !

Pour la détermination des paliers, veuillez nous consulter !

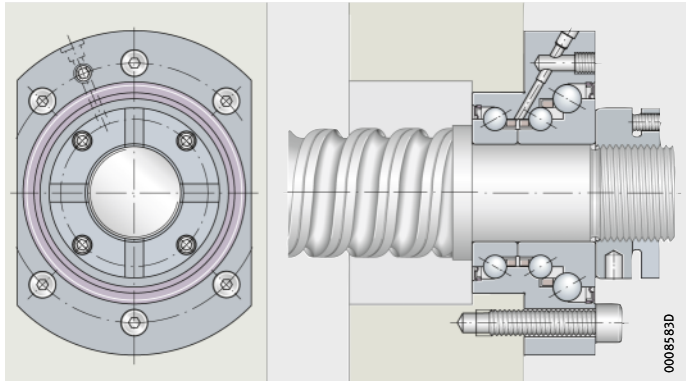
DKLFA...-2RS

Figure 16
Bague extérieure, sans centrage radial, vissée à une construction adjacente, préchargée par un écrou à encoches AM



DKLFA...-2RS

Figure 17
Bague extérieure vissée à la construction adjacente, préchargée par un écrou à encoches AM



Étanchéité

Les roulements à trois rangées de billes axiaux ont des étanchéités par joint à lèvres.

Lubrification

Les roulements sont lubrifiés avec une graisse au savon de lithium selon GA28. Si un regraisage s'avère nécessaire, celui-ci peut être effectué au travers de la bague extérieure par le trou taraudé prévu pour un équipement de graissage centralisé.

Roulements à billes axiaux à contact oblique

Température de fonctionnement

Les roulements à billes axiaux à contact oblique sont adaptés à des températures de fonctionnement de -30 °C à $+120\text{ °C}$, limitées par la graisse, le matériau des étanchéités et les cages à billes en plastique.



La température de fonctionnement influence les propriétés dynamiques des roulements ! Les valeurs indiquées dans les tableaux de dimensions sont valables pour une température ambiante de $+20\text{ °C}$!

Cages

Les roulements à billes axiaux à contact oblique ont des cages en plastique. L'exécution de la cage n'est pas indiquée dans le suffixe. Pour les roulements à billes axiaux à contact oblique 7602, 7603 et BSB, les cages en polyamide sont repérées par le suffixe TVP ou T.

Suffixes

Suffixes des exécutions livrables, voir tableau.

Exécutions livrables

| Suffixes | Désignation | Exécution |
|----------|--|-----------|
| PE | Tolérances élargies | Standard |
| T, TVP | Cage en polyamide | |
| 2AP | Roulements à billes axiaux à contact oblique appairés (ZKLN, ZKLF) | |
| 2RS | Joint à lèvres frottant des deux côtés | |
| 2Z | Joint avec passage étroit des deux côtés | |
| L055 | Graissé avec la graisse hautes performances Arcanol MULTITOP | |
| SU | Roulements universels ; les roulements seuls peuvent être combinés indifféremment en différents jeux de roulements | |
| HC | Hybrid Ceramic, bague en acier à roulement, billes en céramique | |

Structure et signification des désignations

La structure des désignations des roulements à billes axiaux à contact oblique est spécifique aux séries. La désignation de la série est suivie par des informations sur les dimensions des roulements et pour finir par des informations sur les variantes d'exécution et les joints, voir tableaux, *figure 18* et *figure 19*, page 28.

Structure des désignations des roulements à billes axiaux à contact oblique

| Caractéristique | Indication, exemple | Série ① | | | | |
|-------------------------------|---------------------|---------|------|-------|-------|------|
| | | ZKLF | ZKLN | ZKLFA | DKLFA | ZKLR |
| ② Diamètre intérieur | 15 | ● | ● | ● | ● | ● |
| ③ Diamètre extérieur | 30 | ● | ● | – | – | – |
| Diamètre extérieur du flasque | 63 | – | – | ● | ● | – |
| Hauteur du flasque | 24 | – | – | – | – | ● |
| ④ Joints avec passage étroit | 2Z | ● | ● | ● | – | ● |
| Joints à lèvres | 2RS | ● | ● | ● | ● | ● |
| ⑤ Exécution standard | – | ● | ● | ● | ● | ● |
| Avec tolérances élargies | PE | ● | ● | – | – | – |
| Deux roulements appairés | 2AP | ● | ● | – | – | – |
| Avec billes en céramique | HC | ● | ● | – | – | – |



Structure des désignations des roulements à billes axiaux à contact oblique (suite)

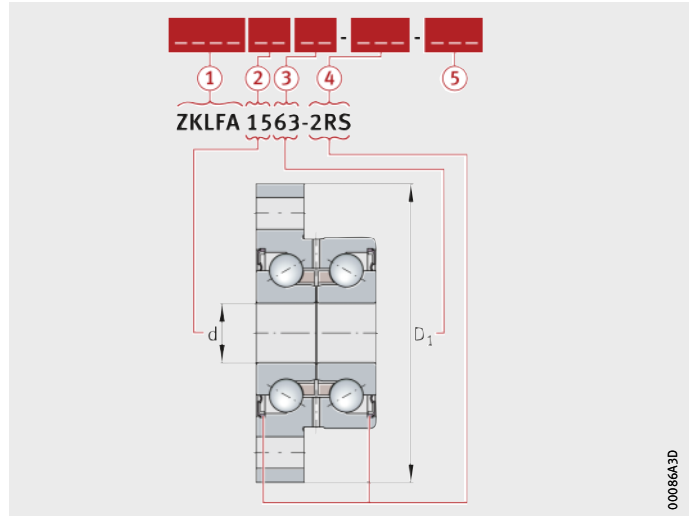
| Caractéristique | Indication, exemple | Série ① | | |
|--|---------------------|---------|---------|----------|
| | | 76 | BSB..-T | BSB..-SU |
| ① Série de diamètres ISO 2 | 02 | ● | – | – |
| Série de diamètres ISO 3 | 03 | – | – | – |
| ② Diamètre intérieur | 25 | ● | ● | ● |
| ③ Diamètre extérieur | 62 | – | ● | ● |
| ④ Sans joints | – | ● | ● | ● |
| Joints à lèvres et graissage avec Arcanol MULTITOP | 2RS | ● | ● | – |
| Joints avec passage étroit et graissage avec Arcanol MULTITOP | 2Z | – | – | ● |
| ⑤ Cage en polyamide | T, TVP | ● | ● | – |
| ⑥ Roulements seuls universels pouvant être combinés en différents jeux de roulements | | | | |
| Roulement seul | – | ● | ● | – |
| | SU | – | – | ● |
| Jeu de 2 | D | ● | ● | ● |
| Jeu de 3 | T | ● | ● | ● |
| Jeu de 4 | Q | ● | ● | ● |
| ⑦ Non graissés (roulements sans joints) | – | ● | ● | ● |
| Graissage du roulement avec Arcanol MULTITOP | L055 | ● | ● | ● |

● Est indiqué dans les désignations.

Roulements à billes axiaux à contact oblique

ZKLFA1563-2RS = exemple,
voir tableau, page 27

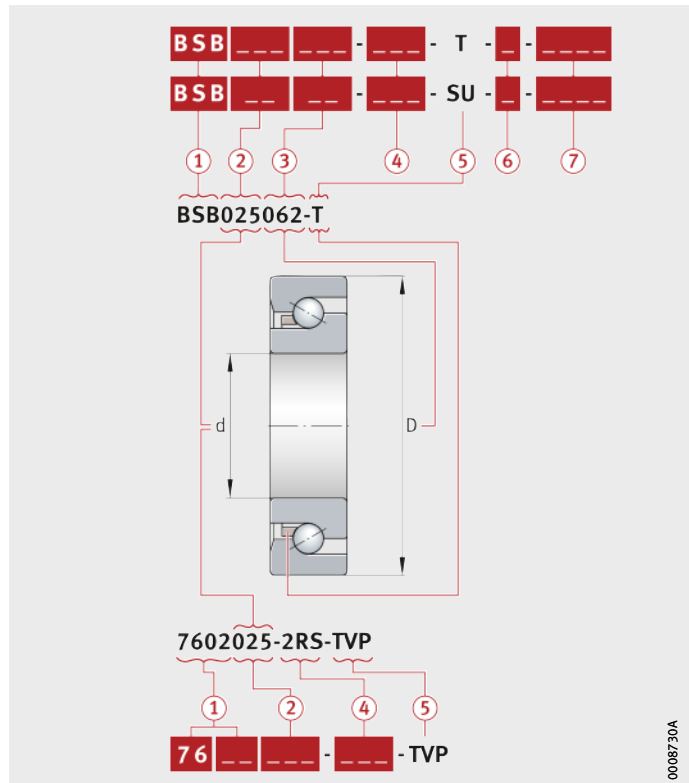
Figure 18
Structure des désignations
des roulements à billes axiaux
à contact oblique
ZKLF, ZKLN, ZKLFA, DKLFA et ZKLR



00086A3D

BSB025062-T = exemple,
voir tableau, page 27

Figure 19
Structure des désignations
des roulements à billes axiaux
à contact oblique
76, BSB...-T, BSB...-SU



0008730A

Consignes de conception et de sécurité

Durée de vie nominale

Les critères de détermination des roulements sont la durée de vie nominale, le facteur de sécurité statique et la charge axiale limite.

La durée de vie L_{10} ou L_{10h} est calculée à partir de :

$$L_{10} = \left(\frac{C}{P} \right)^p$$

$$L_{10h} = \frac{16\,666}{n} \cdot \left(\frac{C}{P} \right)^p$$

L_{10} 10⁶ tours

Durée de vie nominale en millions de tours

L_{10h} h

Durée de vie nominale en heures de fonctionnement

C_r, C_a N

Charge dynamique radiale ou axiale, voir tableau de dimensions

C_r correspond à l'angle de contact $\alpha \leq 45^\circ$,

C_a correspond à l'angle de contact $\alpha > 45^\circ$

P N

Charge dynamique équivalente

p -

Exposant de durée de vie $p = 3$

n min⁻¹

Vitesse de rotation de fonctionnement.



Facteur de sécurité statique

Le facteur de sécurité statique S_0 indique le niveau de sécurité contre les déformations permanentes inadmissibles dans le roulement :

$$S_0 = \frac{C_0}{P_0}$$

S_0 -

Facteur de sécurité statique

C_{0r}, C_{0a} N

Charge statique radiale ou axiale, voir tableau de dimensions

C_{0r} correspond à l'angle de contact $\alpha \leq 45^\circ$,

C_{0a} correspond à l'angle de contact $\alpha > 45^\circ$

P_0 N

Charge statique maximale du roulement.



Sur les machines-outils, il faut que $S_0 \geq 4$!

Une valeur inférieure à cette limite est possible après un examen de chaque cas de charge ! Pour cela, une vérification mathématique du rapport d'ellipse de contact k_s doit, entre autres, être réalisée !

Le rapport décrit la position de l'ellipse de contact dans le roulement avec un appui complet ($k_s = 1$) ou partiel ($k_s < 1$) !

Nous vous recommandons de demander à Schaeffler d'effectuer ce calcul à partir d'un collectif exhaustif des charges et des vitesses !

Roulements à billes axiaux à contact oblique

Charges équivalentes et résultantes sur le roulement

La charge axiale résultante sur le roulement $F_{a\text{ res}}$ est déterminée en fonction de la charge de fonctionnement axiale F_{aB} en tenant compte de la précharge axiale.

Charges axiales et radiales en fonctionnement

Si la charge est purement axiale, $P = F_{a\text{ res}}$. Si des charges de fonctionnement radiales supplémentaires surviennent, P doit être calculé à partir de :

$$P = X \cdot F_r + Y \cdot F_{a\text{ res}}$$

P N
Charge dynamique équivalente
 F_r N
Charge radiale dynamique
 $F_{a\text{ res}}$ N
Charge dynamique axiale résultante sur le roulement
X, Y -
Facteur de charge radiale, facteur de charge axiale

Les facteurs de charge X et Y sont indiqués dans le tableau suivant.

Facteurs de charge X et Y

| Rapport de charge | Facteurs de charge | |
|--|--------------------|------|
| | X | Y |
| $\frac{F_{a\text{ res}}}{F_r} \leq 2,17$ | 1,9 | 0,55 |
| $\frac{F_{a\text{ res}}}{F_r} > 2,17$ | 0,92 | 1 |

Charges variables par paliers

Ici, P et n sont calculés à partir de :

$$P = p \sqrt{\frac{q_1 \cdot n_1 \cdot P_1^p + \dots + q_z \cdot n_z \cdot P_z^p}{q_1 \cdot n_1 + \dots + q_z \cdot n_z}}$$

$$n = \frac{q_1 \cdot n_1 + \dots + q_z \cdot n_z}{100}$$

P N
Charge dynamique équivalente
p -
Exposant de durée de vie $p = 3$
q %
Durée
n min^{-1}
Vitesse de rotation de fonctionnement.

Diagramme de charge statique limite pour ZKLR

Grâce aux tableaux de charge statique limite faciles à utiliser, la dimension des unités de roulement à billes à contact oblique ZKLR peut être rapidement vérifiée, en fonction de la charge radiale et axiale, *figure 21*, page 32 et *figure 22*, page 32. Le point d'intersection de la charge axiale et de la charge radiale doit impérativement se trouver en dessous de la droite limite.

Exemple, *figure 20* : Si les charges de fonctionnement F_a et F_r se situent en dessous de la ligne limite, la dimension du roulement est adaptée à l'application.

Pour certaines unités de roulement à billes à contact oblique ZKLR, des formules sont disponibles à la place des diagrammes, voir tableau.

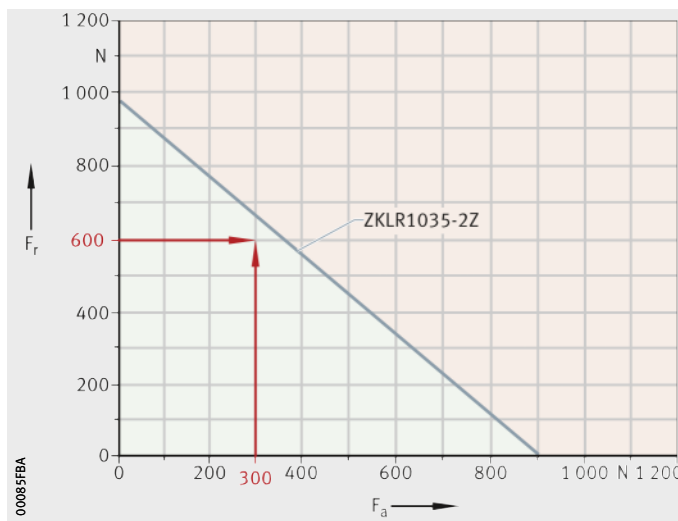


Charge résultante et équivalente P sur le roulement pour ZKLR

| Désignation | Charge équivalente P |
|--------------|--|
| ZKLR0624-2Z | $P = 140 + 0,11 \cdot F_a^{1,45} + 0,012 \cdot F_r^{1,66}$ |
| ZKLR0828-2Z | $P = 215 + 0,21 \cdot F_a^{1,32} + 0,0053 \cdot F_r^{1,74}$ |
| ZKLR1035-2Z | $P = 240 + 0,49 \cdot F_a^{1,18} + 0,016 \cdot F_r^{1,55}$ |
| ZKLR1244-2RS | $P = 720 + 0,34 \cdot F_a^{1,32} + 0,095 \cdot F_r^{1,54}$ |
| ZKLR1547-2RS | $P = 550 + 0,0074 \cdot F_a^{1,55} + 0,045 \cdot F_r^{1,35}$ |
| ZKLR2060-2RS | $P = 930 + 0,0059 \cdot F_a^{1,54} + 0,038 \cdot F_r^{1,35}$ |

La charge statique du roulement est adaptée car le point d'intersection F_a/F_r se trouve en dessous de la ligne limite

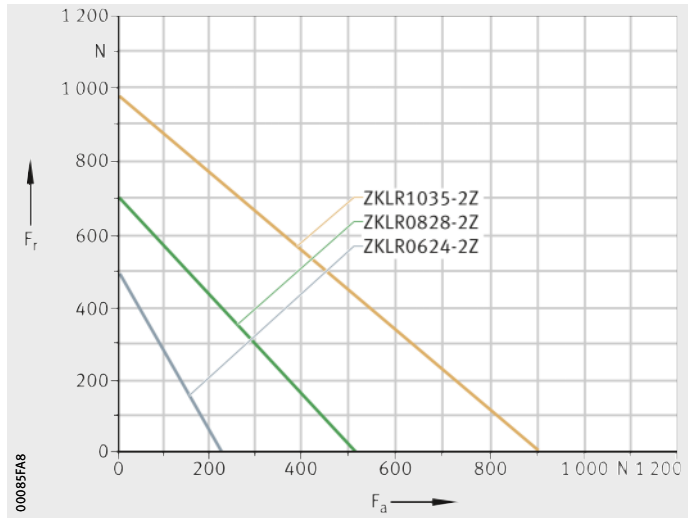
Figure 20
Diagramme de charge statique limite, exemple ZKLR1035-2Z



Roulements à billes axiaux à contact oblique

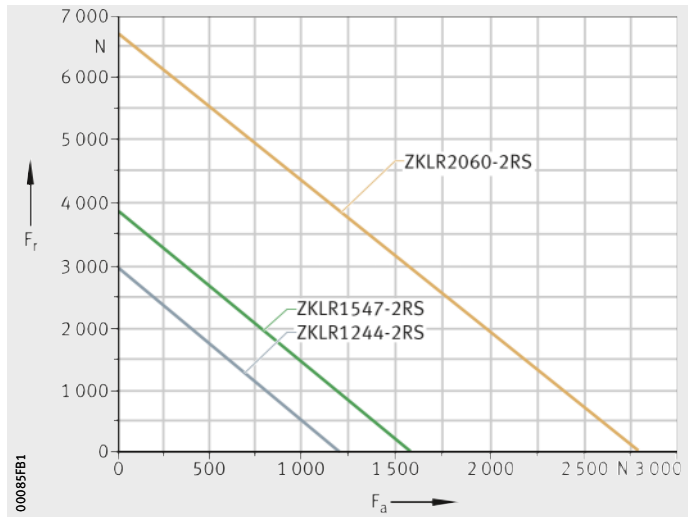
F_r = charge radiale
 F_a = charge axiale

Figure 21
 Diagramme
 de charge statique limite
 pour ZKLR...-2Z



F_r = charge radiale
 F_a = charge axiale

Figure 22
 Diagramme
 de charge statique limite
 pour ZKLR...-2RS



Charge résultante et équivalente P sur le roulement pour ZKLN, ZKLF, ZKLFA, DKLFA, BSB, 7602, 7603

En combinaison avec les écrous à encoches de précision recommandés et leurs couples de serrage, les roulements sont préchargés axialement de façon définie. La charge axiale résultante $F_{a\text{res}}$ sur le roulement est calculée à l'aide de la charge de fonctionnement axiale F_{aB} tout en prenant en compte la précharge axiale, *figure 23* à *figure 34*, page 37. Pour 7602, 7603 et BSB, les diagrammes portant sur $F_{a\text{res}}$ se réfèrent aux jeux de 2 en disposition en O ou en X, voir page 20. Veuillez nous consulter pour les autres combinaisons de jeux.



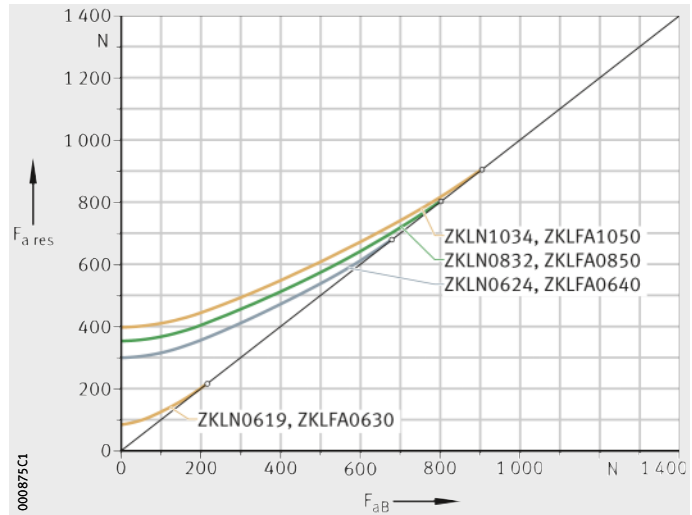
Une charge supérieure à la charge limite entraîne le décollement de la rangée d'éléments roulants non chargée du chemin de roulement, le roulement n'est donc plus préchargé ! Cela crée un glissement lors des phases d'accélération très dynamiques, ce qui a comme conséquence de l'usure ! L'expérience a montré que cet effet est généralement moins prononcé avec les roulements à billes et n'est donc pas critique !

En cas de moments extrêmes et de systèmes hyperstatiques (palier fixe/fixe), veuillez nous consulter ! Le programme de calcul BEARINX permet à cet égard une détermination exacte, voir page 154 !



F_{aB} = charge de fonctionnement
 $F_{a\text{res}}$ = charge sur le roulement résultante
 \circ = charge limite

Figure 23
 Charge résultante sur le roulement pour ZKLN et ZKLFA, jusqu'à $d = 10\text{ mm}$

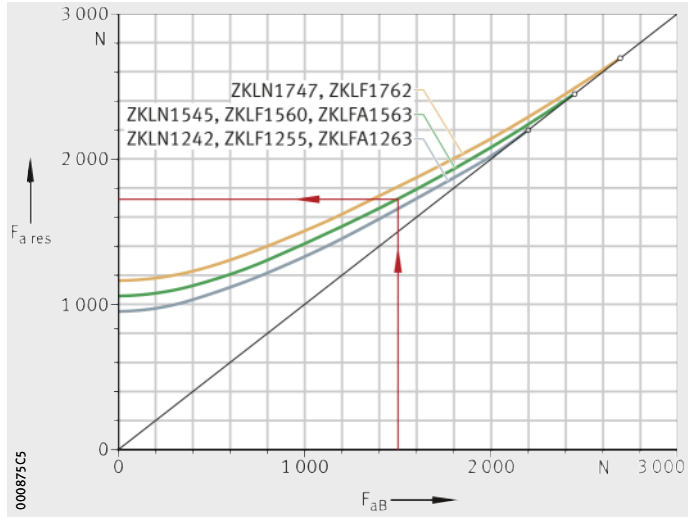


Roulements à billes axiaux à contact oblique

Exemple (ligne rouge) :
 Roulements à billes axiaux à contact oblique ZKLN1545
 $F_{aB} = 1500 \text{ N}$
 $F_{a \text{ res}} \approx 1750 \text{ N}$
 Charge obtenue à partir de la charge de fonctionnement et de la précharge

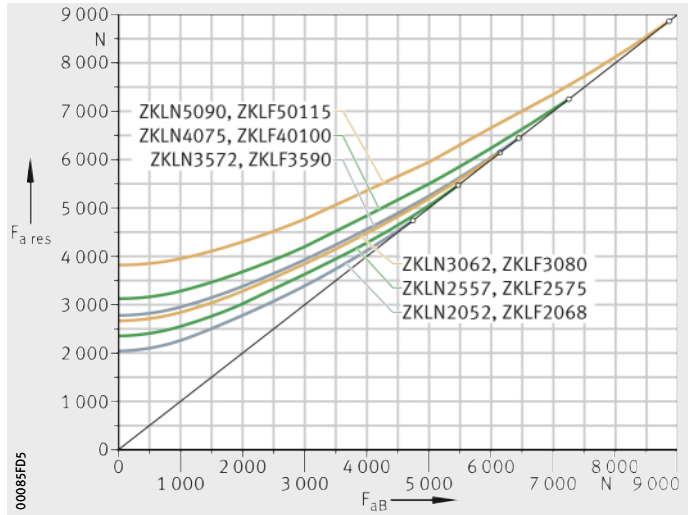
F_{aB} = charge de fonctionnement
 $F_{a \text{ res}}$ = charge résultante sur le roulement
 \circ = charge limite

Figure 24
 Charge résultante sur le roulement pour ZKLN, ZKLF et ZKLFA, jusqu'à $d = 17 \text{ mm}$



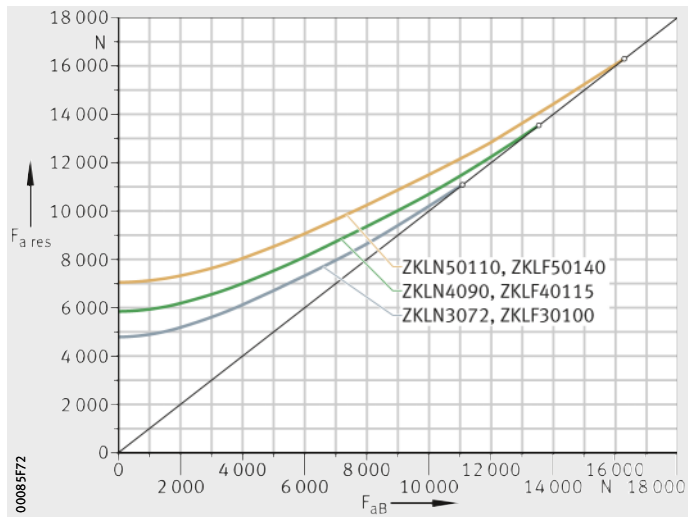
F_{aB} = charge de fonctionnement
 $F_{a \text{ res}}$ = charge résultante sur le roulement
 \circ = charge limite

Figure 25
 Charge résultante sur le roulement pour ZKLN, ZKLF, à partir de $d = 20 \text{ mm}$ jusqu'à 50 mm



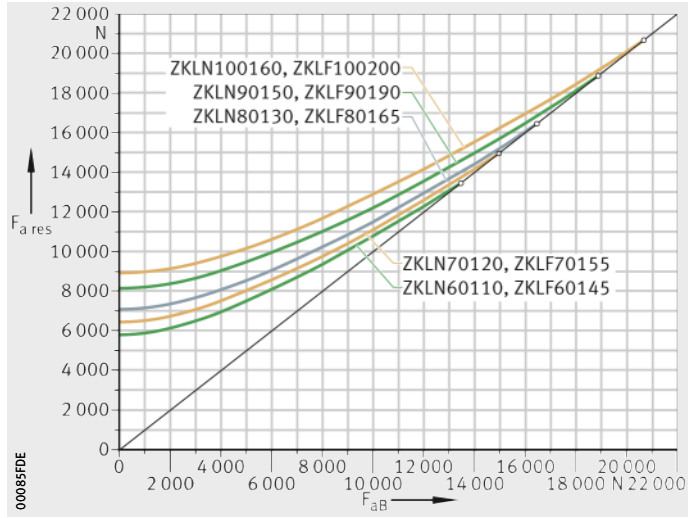
F_{aB} = charge de fonctionnement
 $F_{a \text{ res}}$ = charge résultante sur le roulement
 \circ = charge limite

Figure 26
 Charge résultante sur le roulement pour ZKLN, ZKLF, série lourde



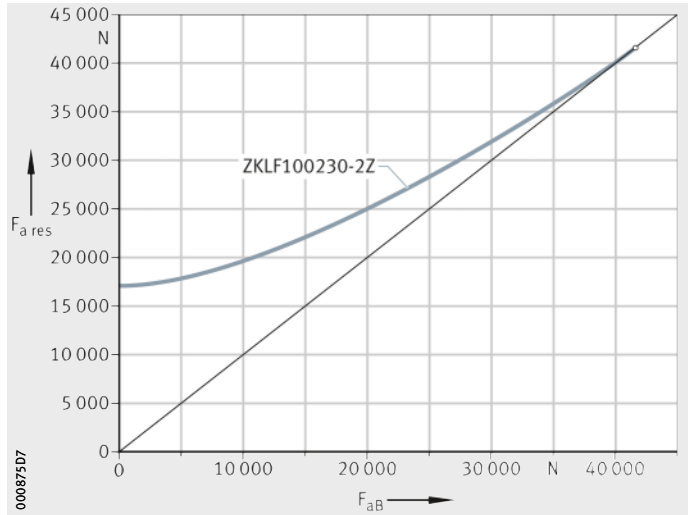
F_{aB} = charge de fonctionnement
 $F_{a\text{ res}}$ = charge résultante sur le roulement
 \circ = charge limite

Figure 27
 Charge résultante sur le roulement
 pour ZKLN, ZKLF,
 à partir de $d = 60$ mm



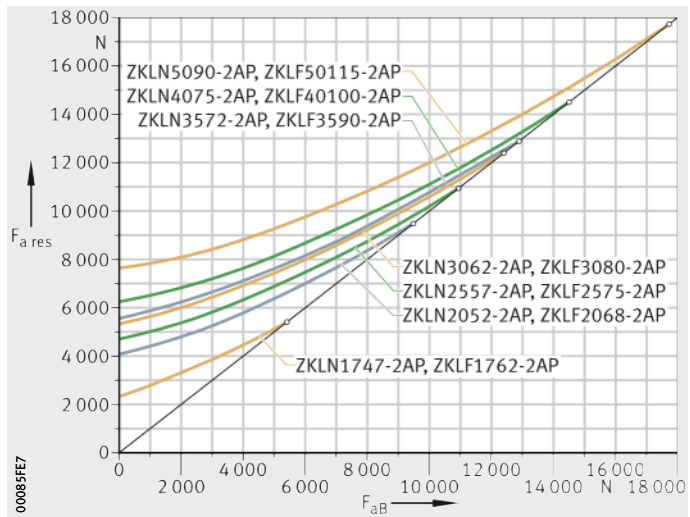
F_{aB} = charge de fonctionnement
 $F_{a\text{ res}}$ = charge résultante sur le roulement
 \circ = charge limite

Figure 28
 Charge résultante sur le roulement
 pour ZKLF,
 $d = 100$ mm



F_{aB} = charge de fonctionnement
 $F_{a\text{ res}}$ = charge résultante sur le roulement
 \circ = charge limite

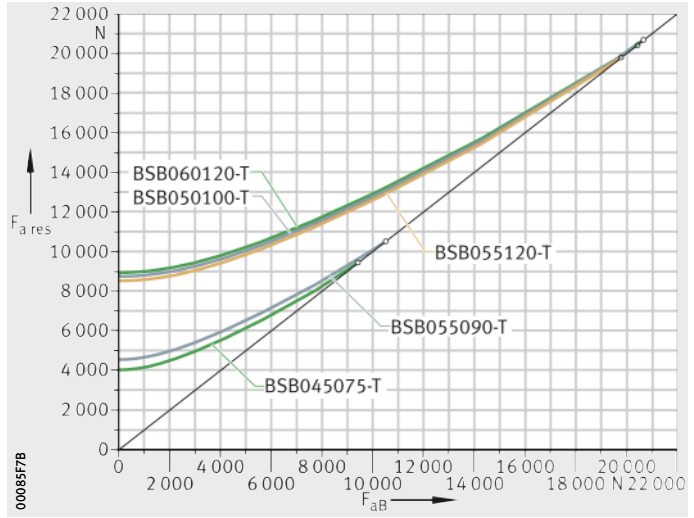
Figure 29
 Charge résultante sur le roulement
 pour ZKLN...-2AP et ZKLF...-2AP



Roulements à billes axiaux à contact oblique

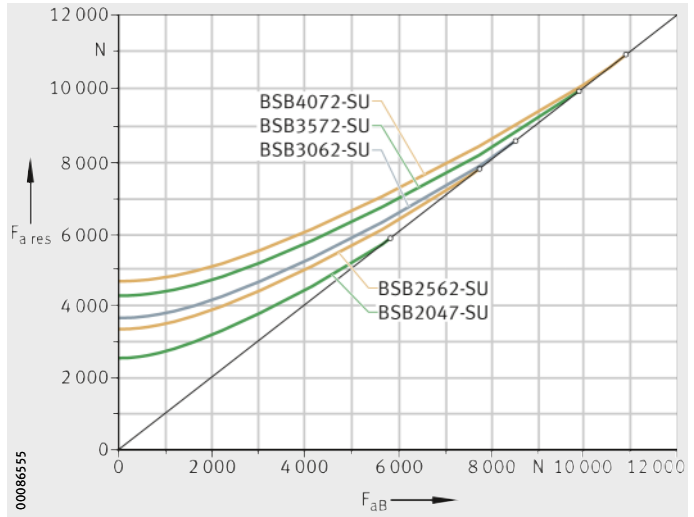
F_{aB} = charge de fonctionnement
 $F_{a\ res}$ = charge résultante sur le roulement
 \circ = charge limite

Figure 30
 Charge résultante sur le roulement pour BSB...-T



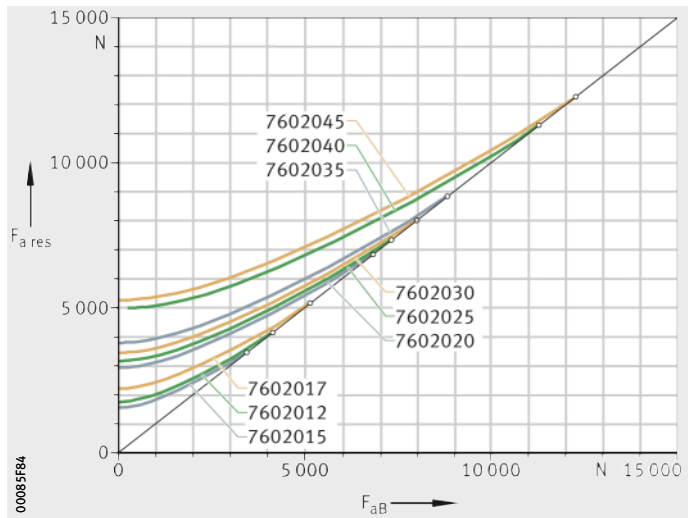
F_{aB} = charge de fonctionnement
 $F_{a\ res}$ = charge résultante sur le roulement
 \circ = charge limite

Figure 31
 Charge résultante sur le roulement pour BSB...-SU



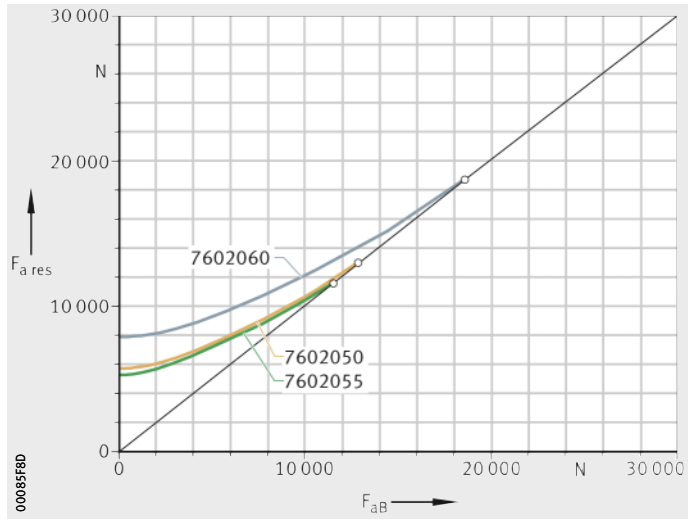
F_{aB} = charge de fonctionnement
 $F_{a\ res}$ = charge résultante sur le roulement
 \circ = charge limite

Figure 32
 Charge résultante sur le roulement pour 7602012 à 7602045



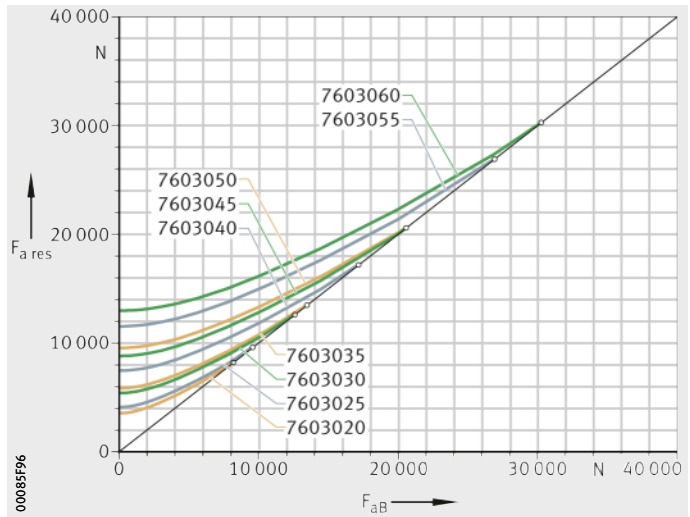
F_{aB} = charge de fonctionnement
 $F_{a\text{res}}$ = charge résultante sur le roulement
 ° = charge limite

Figure 33
 Charge résultante sur le roulement
 pour 7602050 à 7602060



F_{aB} = charge de fonctionnement
 $F_{a\text{res}}$ = charge résultante sur le roulement
 ° = charge limite

Figure 34
 Charge résultante sur le roulement
 pour 7603020 à 7603065



Roulements à billes axiaux à contact oblique

Charge radiale maximale de la fixation par vis pour ZKLF

Si les roulements de la série ZKLF sont vissés à une construction adjacente plane, la charge radiale maximale transmissible par les vis doit être prise en compte.

En utilisant les vis spécifiées dans les tableaux de dimensions selon DIN EN ISO 4762, la charge radiale maximale transmissible jusqu'au glissement de la bague extérieure sur une surface sèche est limitée à $\approx 0,1 \times C_{0a}$. Si en plus la bague extérieure est collée, par exemple avec la Loctite 638, la charge radiale transmissible maximale augmente à $\approx 0,5 \times C_{0a}$.

Influence des éléments roulants sur les charges radiales transmissibles

Si l'on considère les charges radiales transmissibles maximales (sans présence d'une charge axiale) rapportées aux éléments roulants, on constate que :

- Pour un facteur de sécurité statique exigé pour les machines-outils de $S_0 \geq 4$, la charge transmissible par la bague extérieure vissée est toujours supérieure à la charge radiale limitée par les éléments roulants.
- Cela signifie que (tout au moins en théorie) des charges radiales peuvent être transmises qui, par rapport aux éléments roulants, génèrent un facteur de sécurité statique de $S_0 \leq 1$ (déformation plastique naissante des éléments roulants), si la bague extérieure est en plus collée.
- Cela veut dire que, dans le cas de critères de conception courants et d'un facteur de sécurité statique correspondant aux domaines d'application concernés (par exemple, $S_0 = 4$ pour machines-outils), ce sont toujours les éléments roulants qui sont le critère décisif.

Charge axiale statique admissible pour ZKLF

Pour les roulements à billes axiaux à contact oblique ZKLF, la charge axiale statique admissible dans la direction du vissage, *figure 35*, est définie comme suit :

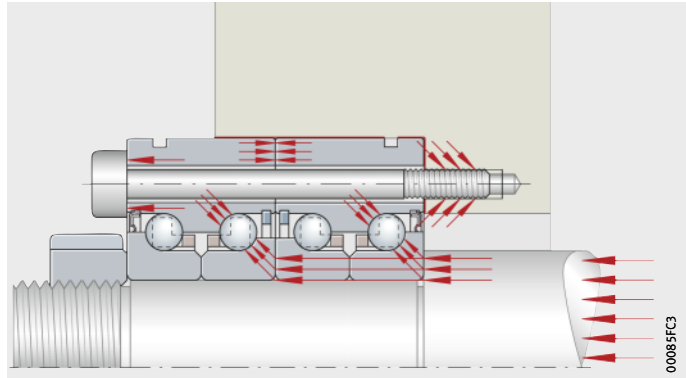
$$P_{0\text{ per}} \leq \frac{C_{0a}}{2}$$

$P_{0\text{ per}}$ N
Charge axiale statique admissible

C_{0a} N
Charge de base axiale statique C_{0a} , voir tableaux de dimensions.

ZKLF

Figure 35
Charge axiale statique dans la direction du vissage



Conception de paliers pour entraînements par vis

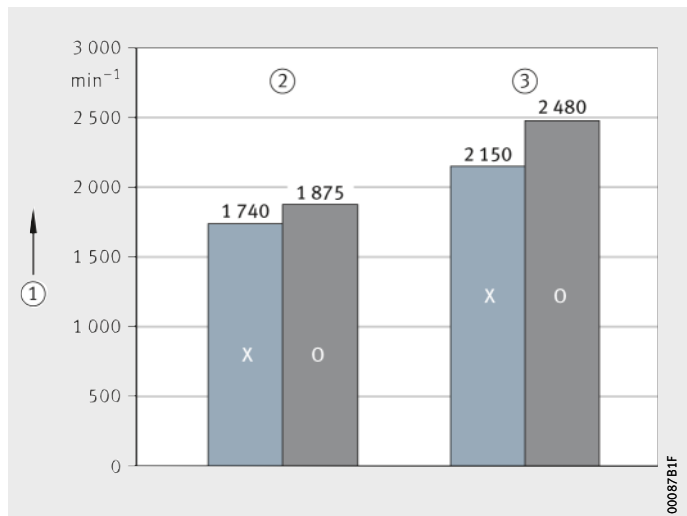
Pour les paliers de roulements pour entraînements par vis, on distingue deux principes de conception, d'une part la vis tournante et d'autre part l'écrou tournant. La disposition du montage de roulement influe sur la vitesse de rotation critique de flexion, *figure 36*.

Exemple de calcul :
diamètre de la vis à billes = 40 mm
longueur de la vis = 2 000 mm

X = disposition en X
O = disposition en O

- ① Vitesse de rotation critique de flexion, calculée
- ② Palier fixe/libre
- ③ Palier fixe/fixe

Figure 36
Impact de la disposition du palier de roulement sur la vitesse de rotation critique de flexion



Roulements à billes axiaux à contact oblique

Rigidité de l'entraînement par vis

La rigidité axiale totale de l'entraînement par vis est d'une importance cruciale pour la précision d'usinage et les performances des machines-outils. La rigidité axiale du système d'entraînement par vis est fortement influencée par la conception de son montage.

La rigidité axiale maximale est obtenue par la version avec « écrou tournant ». Avec une version « vis tournante », une rigidité axiale nettement plus élevée est obtenue avec un montage palier fixe/fixe par rapport à un montage palier fixe/libre lorsque la longueur de la vis augmente, *figure 37*.

- ① Rigidité axiale totale
- ② Position axiale de l'écrou d'entraînement par vis
- ③ Palier fixe/fixe
- ④ Palier fixe/libre

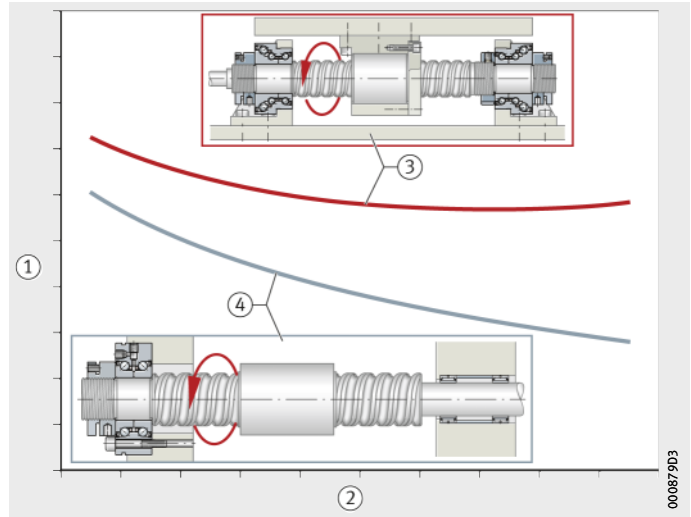


Figure 37
Rigidité axiale totale
Palier fixe, d'un côté

Palier fixe d'un côté sur vis tournante, *figure 38* :

- Pour vis courtes
- Prérequis pour l'utilisation avec des vis plus longues :
 - Exigences minimales sur la rigidité axiale du système
 - Vitesse de rotation critique de flexion suffisamment élevée.

- ① Vis tournante

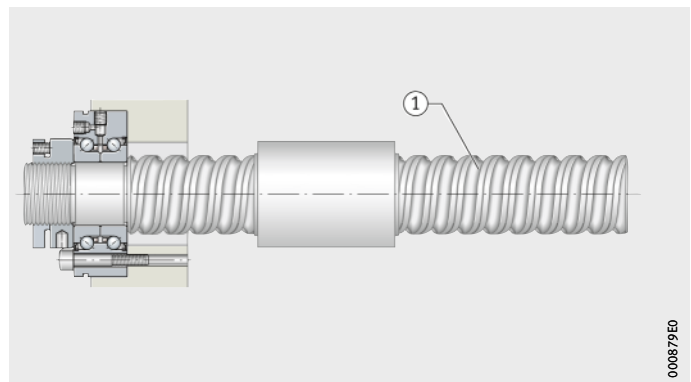


Figure 38
Palier fixe, d'un côté

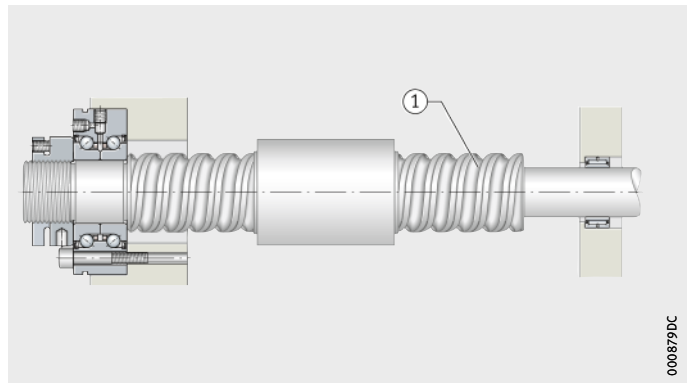
Palier fixe/libre

Palier fixe/libre sur vis tournante, *figure 39* :

- Pour vis plus longues
- Exigences minimales sur la rigidité axiale du système
- Une vitesse de rotation critique de flexion suffisamment élevée de la vis
- En augmentant la rigidité au basculement du côté du palier libre à l'aide d'un deuxième palier, la vitesse de rotation critique de flexion de la vis peut être plus élevée, *figure 40*. Des roulements à billes ou des roulements à aiguilles sont généralement utilisés comme palier libre.

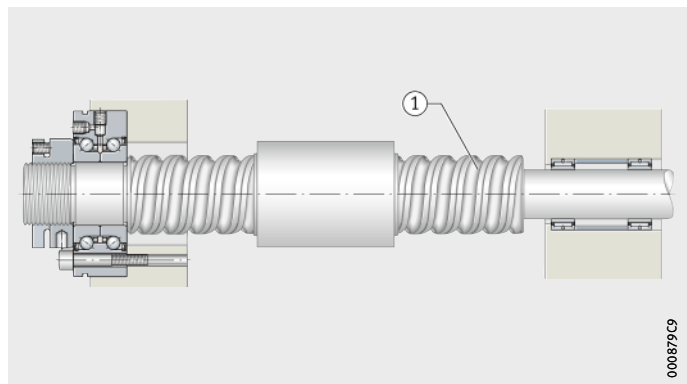
① Vis tournante

Figure 39
Palier fixe/libre



① Vis tournante

Figure 40
Palier fixe/libre,
rigidité au basculement plus élevée
du côté du palier libre



Roulements à billes axiaux à contact oblique

Palier fixe/fixe

Palier fixe/fixe sur vis tournante, *figure 41* et *figure 42* :

- Pour vis de longueur moyenne et longue
- Rigidité axiale du système élevée, *figure 37*, page 40
- Vitesse de rotation critique de flexion de la vis élevée
- Faible impact de la variation de longueur due à l'échauffement sur le positionnement.

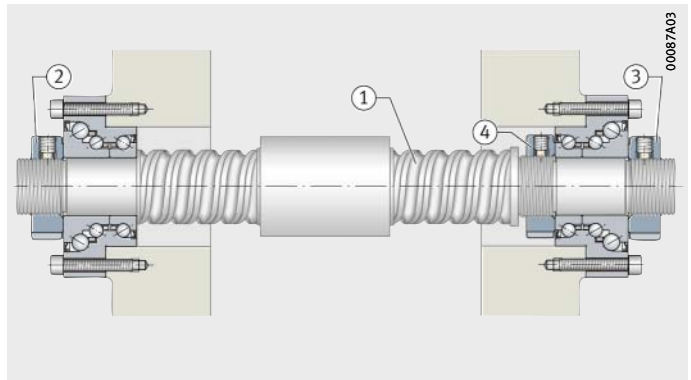
Vis fermement maintenue des deux côtés avec écrou de vis tournant, *figure 43* et *figure 44*, page 43 :

- Pour vis longues
- Pour entraînements par vis très dynamiques
- Mise en traction de la vis plus forte possible
- Mise en traction de la vis sans influence sur la durée de vie du roulement.

- ① Vis tournante
- ② Ecrou à encoches pour la précharge du roulement gauche
- ③ Ecrou à encoches pour la mise en traction de la vis
- ④ Ecrou à encoches pour la précharge du roulement droit

Figure 41

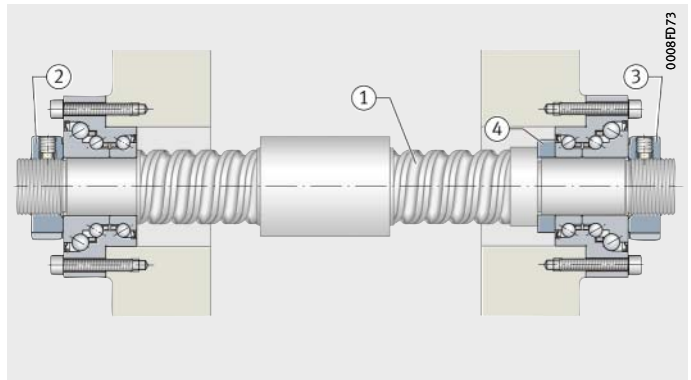
Exemple de conception de palier fixe/fixe, vis en traction, réglage avec écrou à encoches



- ① Vis tournante
- ② Ecrou à encoches pour la précharge du roulement gauche
- ③ Ecrou à encoches pour la mise en traction de la vis
- ④ Cale d'épaisseur

Figure 42

Exemple de conception de palier fixe/fixe, vis en traction, réglage avec cale d'épaisseur



① Ecou de vis tournant

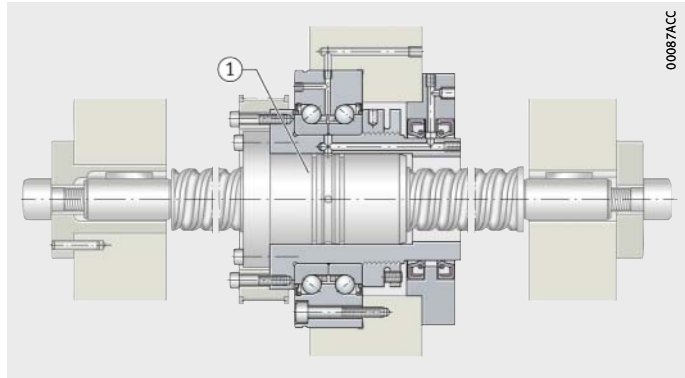


Figure 43

Exemple de conception,
écrou de vis tournant, vis en traction

① Moteur avec entraînement
par courroie crantée

② Moteur à arbre creux
comme entraînement direct

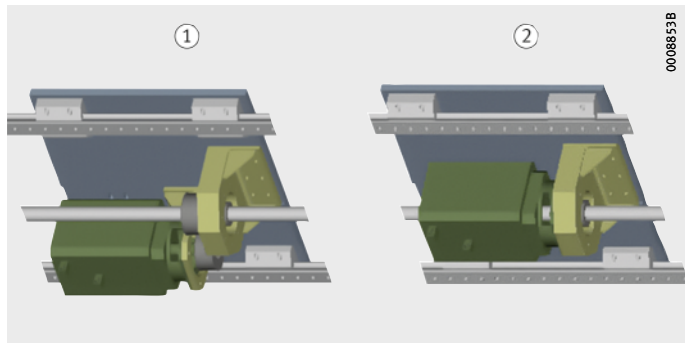


Figure 44

Exemples d'utilisation,
écrou de vis tournant

Avantages du palier fixe/fixe

Outre la rigidité axiale, la dynamique d'un entraînement par vis est également importante. Grâce à un montage palier fixe/fixe, la vitesse de rotation critique de flexion de la vis peut être augmentée jusqu'à 40% par rapport à un montage palier fixe/libre comparable. Un autre aspect est la précision de positionnement. Si aucun système de mesure linéaire direct n'est utilisé, l'erreur de positionnement due à l'échauffement de la vis peut être compensée à l'aide d'un montage palier fixe/fixe, tant que la vis se trouve toujours en traction.

Dans le cas du montage d'une vis en traction fermement maintenue à ses deux extrémités avec un écrou tournant, une mise en traction plus forte de la vis est possible sans que cela ait une influence sur la durée de vie des paliers. C'est ainsi que des vis particulièrement longues peuvent être utilisées de façon extrêmement dynamique. Veuillez consulter Schaeffler pour obtenir des conseils et des suggestions sur les propositions de montage.

Roulements à billes axiaux à contact oblique

Conception d'un palier fixe/fixe



Avec un palier fixe d'un côté (avec et sans palier libre du côté opposé), la vis peut se dilater en cas d'échauffement, sans que cela ne modifie la charge sur le palier. Cela ne s'applique pas au palier fixe/fixe.

Afin de pouvoir bénéficier des avantages décrits précédemment d'un palier fixe aux deux extrémités, quelques précautions de construction doivent être respectées ! Un non-respect de ces précautions peut entraîner une réduction de la durée de vie ou une défaillance prématurée du roulement du palier d'entraînement par vis !

Bases pour un palier fixe aux deux extrémités

L'utilisation d'un palier fixe aux deux extrémités d'une vis génère un montage hyperstatique. La vis va alors s'échauffer pendant le fonctionnement et se dilater en longueur. Cette augmentation de la longueur de la vis est toutefois bloquée par le palier fixe aux deux extrémités, ce qui cause de fortes contraintes de compression dans la vis. Cela peut entraîner le flambage de la vis et une surcharge des roulements des paliers d'entraînement par vis.

Mise en traction de la vis

Afin d'éviter la surcharge des roulements des paliers d'entraînement par vis, les vis équipées d'un palier fixe à chaque extrémité sont mises en traction lorsqu'elles sont à température de fonctionnement à froid. Cela est fait lors du montage à l'aide d'un écrou à encoches de précision serré à un couple de serrage défini par calcul, *figure 41*, page 42, ou à l'aide d'une entretoise avec une épaisseur calculée, *figure 42*, page 42.

La valeur de la mise en traction doit être calculée pour chaque application et dépend de la température de fonctionnement moyenne attendue de la vis. La vis doit être suffisamment mise en traction à froid pour qu'aucune force de compression n'apparaisse dans la vis lorsqu'elle atteint sa température de fonctionnement à chaud. Pour la détermination, notre service Applications ou le programme de calcul gratuit BEARINX-online peuvent être utilisés via une connexion Internet.

Conditions de fonctionnement très dynamiques ou difficilement prévisibles

En cas d'échauffement excessif ou de températures de fonctionnement de vis non définissables, une régulation de la température de la vis est nécessaire.

Alternativement, le principe de l'écrou tournant a fait ses preuves. Cette solution extrêmement technique et performante permet d'utiliser des efforts de mise en traction plus importants parce qu'ils n'affectent pas la durée de vie des paliers de roulement, *figure 43*, page 43.

Pour des solutions plus économiques, les forces de compression qui apparaissent dans la vis transforment le montage des roulements sur le plan fonctionnel en un palier fixe/libre. De cette manière, en acceptant une réduction de la rigidité axiale et de la vitesse de rotation critique de flexion, une défaillance totale du système peut être évitée de façon économique, *figure 46* et *figure 47*, page 46.

Influence de la conception sur la durée de vie des paliers de roulement

Avec la mise en traction de la vis, les roulements des paliers d'entraînement par vis sont fortement sollicités à froid d'un côté. Les roulements à billes axiaux à contact oblique DKLFA à trois rangées sont adaptés pour cette situation parce qu'ils possèdent une capacité de charge particulièrement élevée dans une direction.

La durée de vie des roulements dépend directement de la variation entre la température supposée lors de la mise en traction et la température de fonctionnement moyenne réelle de la vis, *figure 45*.

En découlent alors les constatations suivantes :

- Les démarrages à froid de la machine réduisent la durée de vie des roulements parce que les forces de mise en traction de la vis sollicitent fortement les roulements des paliers dans une direction.
- Des variations trop importantes entre la température de fonctionnement réelle et la température de fonctionnement supposée pour la mise en traction de la vis réduisent la durée de vie des roulements.
- Dans des applications avec des conditions de fonctionnement difficiles à prévoir, un échauffement imprévu important de la vis peut causer une charge de compression dans la vis avec risque d'apparition de flambage.



L_{10h} = durée de vie du roulement
 ΔT = variation de la température de fonctionnement réelle par rapport à la température supposée lors du montage

- ① Plage de fonctionnement optimale
- ② Fonctionnement à froid, forces élevées de mise en traction de la vis
- ③ Charge de compression dans la vis

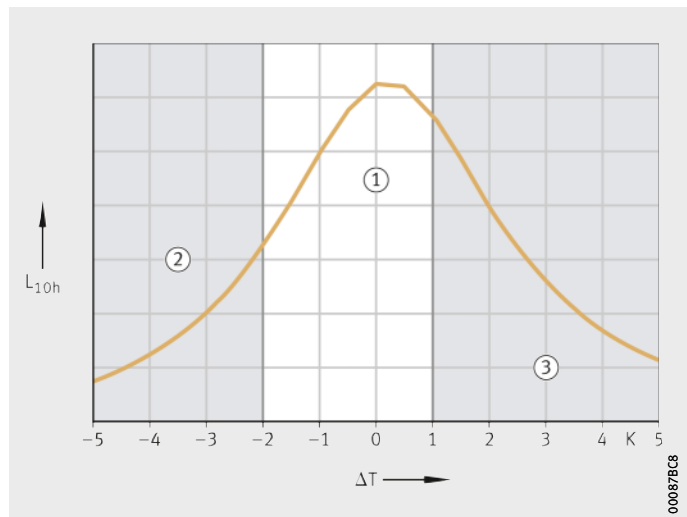


Figure 45
 Influence sur la durée de vie des roulements

Roulements à billes axiaux à contact oblique

Protection économique contre les surcharges dans une disposition en O

Sur l'un des deux paliers de roulement (généralement à l'opposé de l'entraînement), des rondelles ressorts sont placées sous les vis de fixation et légèrement préchargées par celles-ci, *figure 46*. Les vis sont sécurisées contre le desserrage au moyen d'un frein filet approprié.

① Rondelles ressorts selon DIN 2093 ; la quantité nécessaire doit être calculée

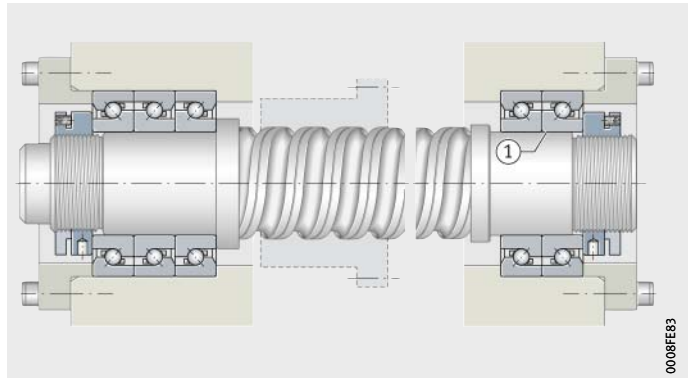
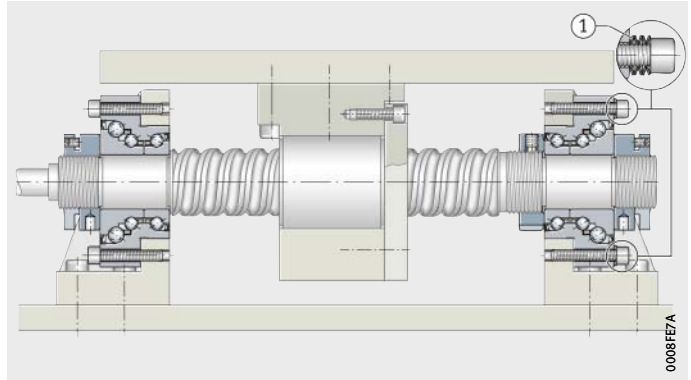
Figure 46
Protection contre les surcharges à l'aide de rondelles ressorts (exemple de conception)

Protection économique contre les surcharges dans une disposition en X

Sur l'un des deux paliers de roulement, la portée du roulement sur l'arbre est utilisée comme portée coulissante, *figure 47*. Si la température de fonctionnement de la vis varie dans la plage de température prévue pour la mise en traction de la vis, le montage se comporte comme un palier fixe/fixe. Si des températures plus élevées surviennent, la vis peut se dilater librement et le montage se transforme en palier fixe/libre. Pour éviter la tribocorrosion sur la portée coulissante, des revêtements adaptés doivent être utilisés, par exemple un chromage dur.

① Portée coulissante du roulement sur l'arbre

Figure 47
Protection contre les surcharges à l'aide d'une portée coulissante du roulement sur l'arbre (exemple de conception)



Conception de la construction adjacente

La construction adjacente (arbre et logement) doit être conçue selon les indications des tableaux de dimensions.

Il faut respecter les diamètres d'appui des épaulements d'arbre ou de logement d_a et D_a indiqués dans les tableaux de dimensions.



D_a et d_a sont les diamètres d'appui minimaux recommandés ! En cas de déviation, respecter le diamètre d'épaulement d_1 conformément aux tableaux de dimensions !

Répartition et nombre de vis de fixation

Respecter les indications des tableaux de dimensions :

- Pour les roulements à billes axiaux à contact oblique ZKLF fixés par vis, le nombre et la répartition des trous de fixation des roulements, ainsi que le nombre et la répartition des taraudages de fixation dans la construction adjacente sont indiqués dans les tableaux de dimensions.
- Pour les dimensions des roulements à billes axiaux à contact oblique ZKLF, également disponibles dans la version appairée 2AP, les roulements seuls peuvent avoir deux fois plus de trous de fixation par rapport à la construction adjacente. Dans ces cas, un trou de fixation sur deux reste inutilisé lors du montage des roulements.

Pour roulements appairés

Pour les roulements à billes axiaux à contact oblique ZKLN et ZKLF appairés, la profondeur de l'alésage du logement doit être telle que la bague extérieure du roulement extérieur soit radialement supportée sur au minimum $1/4$ de sa largeur.

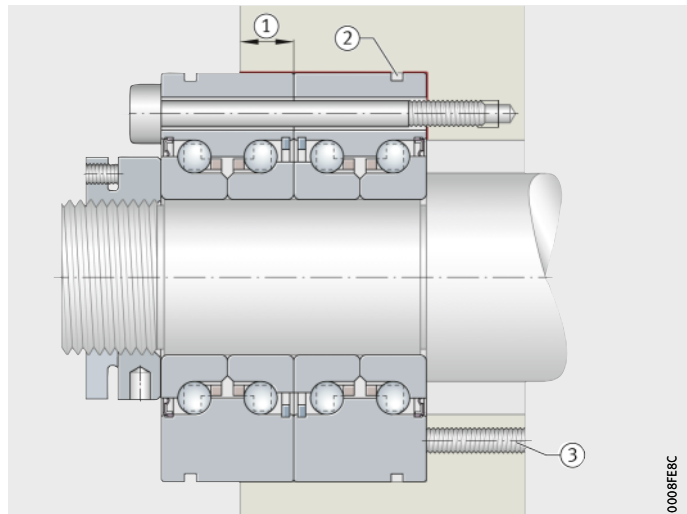
L'encoche d'extraction pour le démontage sans dommages ne peut pas être utilisée pour le roulement situé à l'intérieur, *figure 48*, page 47. Si le roulement doit être démonté sans dommages, des taraudages d'extraction doivent être prévus dans le fond de la surface de fixation de la construction adjacente.



ZKLF..-2AP

- ① Support radial
- ② Encoche d'extraction inutilisable
- ③ Taraudage utilisable optionnellement comme taraudage d'extraction pour le démontage du roulement sans dommages

Figure 48
Exemple de conception de la construction adjacente pour ZKLF..-2AP



Roulements à billes axiaux à contact oblique

Fixer la bague extérieure avec une bague filetée pour ZKLN, 7602, 7603, BSB

Les roulements à billes axiaux à contact oblique ZKLN, 7602, 7603 et BSB doivent être fixés sans jeu dans le logement et sur l'arbre et doivent être préchargés axialement lors du montage. La précharge axiale doit être répartie uniformément sur toute la périphérie pour éviter les déformations des chemins de roulement.

La bague extérieure doit être préchargée axialement par la bague filetée (non comprise dans la livraison) avec la force de précharge figurant dans le tableau des dimensions, *figure 49*. La bague filetée doit être sécurisée contre le desserrage (par exemple avec du Loctite 638).

Les bagues filetées avec un battement axial maximal de $5\ \mu\text{m}$ appliquent uniformément la précharge aux bagues du roulement et sont pour cela préférables à la fixation par un couvercle.

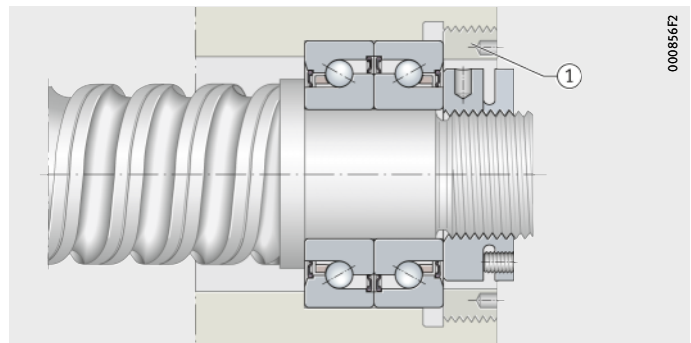
ZKLN, 7602, 7603, BSB

① Bague filetée

Figure 49

Jeu de 2 en disposition en X, écrou à encoches AM, bague filetée

Fixer la bague extérieure avec un couvercle



La précharge des bagues extérieures avec un couvercle et des vis à têtes cylindriques provoque la déformation des chemins de roulement, *figure 50*. Pour minimiser la déformation et atteindre la durée de vie calculée :

- réaliser un couvercle suffisamment rigide
- choisir le nombre de vis de fixation en fonction de la charge, avec un minimum de quatre vis
- serrer les vis en croix en quatre étapes (à la main, 40%, 70%, 100% de M_A).



Respecter la précharge axiale du tableau de dimensions !

Des valeurs de réglage différentes influencent la précharge du roulement, le frottement et donc l'échauffement du palier !

ZKLN, 7602, 7603, BSB

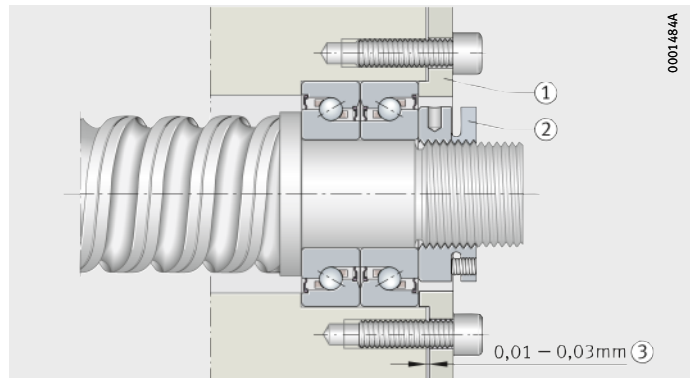
① Couvercle

② Ecrou à encoches

③ Jeu avant serrage des vis de fixation du couvercle

Figure 50

Jeu de 2 en disposition en O, écrou à encoches AM, couvercle



Centrer radialement les roulements ZKLF..-2AP appairés fixés sur une face plane

Les roulements à billes axiaux à contact oblique ZKLF..-2AP appairés, vissés directement sur la surface plane de la construction adjacente doivent être centrés radialement, *figure 51*.

Centrer le roulement radialement

- ▶ Préparer un manchon cylindrique et le pousser par-dessus le plan de joint des deux roulements. Le manchon doit reposer contre la surface de fixation de la construction adjacente.
- ▶ Fixer le manchon axialement avec un circlips du commerce dans la rainure d'extraction du roulement.

Dimensions du manchon

Instructions concernant les dimensions du manchon, *figure 52* :

- Les dimensions D et d se réfèrent au diamètre extérieur D du roulement, voir tableau de dimensions.
- La largeur du manchon est la dimension l, voir tableau de dimensions.

- ① Manchon cylindrique
- ② Circlips

Figure 51
Centrer radialement les roulements à billes axiaux à contact oblique ZKLF appairés lors du montage sur une surface plane

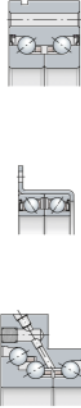
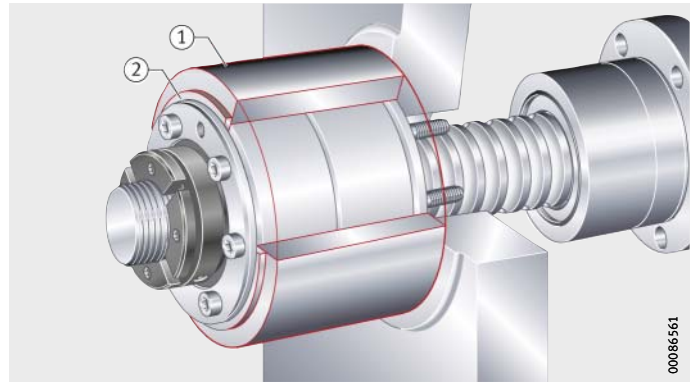
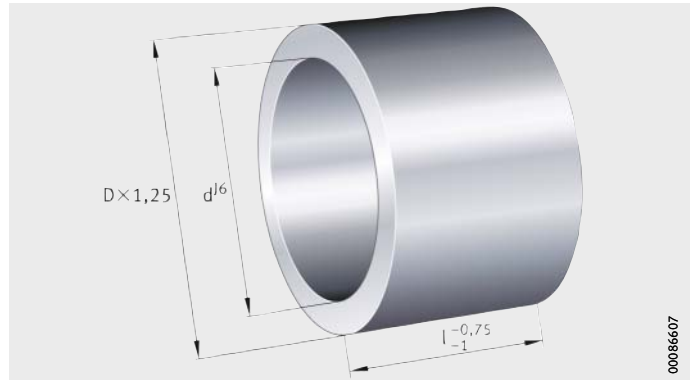


Figure 52
Dimensions du manchon cylindrique



Roulements à billes axiaux à contact oblique

Visser les roulements à billes à contact oblique à trois rangées

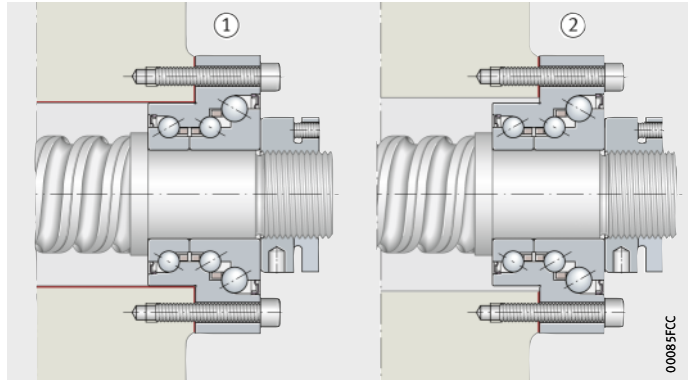
Les roulements à billes à contact oblique à trois rangées DKLFA sont fixés à la construction adjacente comme suit, *figure 53* :

- Dans l'alésage de centrage
- Sur la surface plane afin de pouvoir être alignés radialement à l'aide du guidage linéaire de référence et de l'entraînement par vis.

DKLFA

- ① Roulement centré dans la construction adjacente
- ② Roulement aligné radialement

Figure 53
Variante de montage de l'unité de roulement DKLFA



Vitesses de rotation

Deux facteurs de vitesses différents sont donnés dans les tableaux de dimensions :

- la vitesse de rotation limite maximale admissible n_G
- la vitesse de fonctionnement thermiquement acceptable n_θ pour les applications de précision.

Vitesse de rotation limite n_G

La vitesse de rotation limite n_G est issue de l'expérience pratique et de fonctionnements sur des bancs d'essais. Il s'agit de la vitesse maximale jusqu'à laquelle les roulements peuvent fonctionner, sans que la cinématique des éléments roulants ne provoque un endommagement prématuré du roulement. Pour les roulements avec lèvres d'étanchéité 2RS frottantes, la vitesse est limitée par la matière des lèvres et la vitesse de glissement maximale admissible au niveau des lèvres.

Dans le cas d'un environnement favorable et pour atteindre des vitesses de rotation plus élevées, il est possible de se passer de joint frottant et d'utiliser un roulement avec étanchéité avec passage étroit (suffixes 2Z).



Vitesse de fonctionnement thermiquement acceptable n_θ

La vitesse de rotation limite n_G décrite permet un échauffement des roulements, ce qui n'est généralement pas souhaitable pour les applications de précision, telles que les machines-outils. La valeur de référence n_θ éprouvée pour les vitesses de rotation maximales dans les applications en machine-outil est une valeur empirique qui définit, pour une durée de mise en service de maximum 25% et sans charges de fonctionnement extérieures, une température du roulement maximale de 50 °C. Le roulement est alors seulement soumis à sa précharge.

Si les conditions ambiantes sont connues, la température de fonctionnement stabilisée attendue au niveau du roulement peut être déterminée par le calcul du bilan thermique.



Roulements à billes axiaux à contact oblique

Frottement

Pour la plupart des applications, la précharge des roulements par le couple de serrage de l'écrou à encoches donne un réglage suffisamment précis. Le couple de serrage M_A suivant le tableau des dimensions, associé à un écrou à encoches de précision INA est ici la référence.

Le couple de frottement du palier M_R donné dans les tableaux de dimensions est une valeur indicative pour la détermination de l'entraînement. Les valeurs réelles sont en général inférieures. Les couples de frottement du palier se rapportent, pour les roulements à billes axiaux à contact oblique ZKLN, ZKLF, ZKLFA, DKLFA, 7602..-2RS, 7603..-2RS, BSB..-2RS et ZKLR, à une lubrification à la graisse, une vitesse de rotation de $n = 5 \text{ min}^{-1}$ et une température ambiante ($\vartheta = 20 \text{ °C}$).

Pour les roulements à billes axiaux à contact oblique sans étanchéité 7602, 7603 et BSB, le couple de frottement M_R se base sur des chemins de roulement légèrement huilés.

Pour le dimensionnement de l'entraînement, le couple de démarrage et le couple de frottement $2 \cdot M_R$ à $3 \cdot M_R$ doivent être pris en compte en cas de vitesses de rotation élevées.

Frottement des joints

Pour les roulements à billes axiaux à contact oblique avec joint frottant (suffixe 2RS), la proportion de frottement du joint ne doit pas être négligée. Le joint influence les vitesses de rotation limites et l'échauffement du roulement.

Puissance absorbée par le frottement

Lors de l'étude du bilan thermique, les différentes vitesses de fonctionnement n_i doivent être prises en compte en fonction de leurs pourcentages de temps q_i .

La puissance absorbée N_R du roulement peut être calculée :

$$N_R = \frac{M_R \cdot n}{9,55}$$

| | |
|--------------------------------|-------------------|
| N_R | W |
| Puissance absorbée | |
| M_R | Nm |
| Couple de frottement du palier | |
| n | min^{-1} |
| Vitesse de fonctionnement. | |

Lubrification

Les roulements pour entraînement par vis peuvent être lubrifiés à la graisse ou à l'huile. Pour les machines-outils, la température moyenne du roulement ne doit toutefois pas dépasser +50 °C. Si c'est le cas, une méthode de lubrification sans dissipation de chaleur peut être utilisée, par exemple la lubrification à la graisse ou la lubrification à l'huile par impulsions.



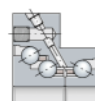
Pour les températures de roulement plus élevées et les roulements ouverts, une lubrification par circulation d'huile doit être utilisée !

Lubrification à la graisse

Les roulements regraissables des séries ZKLN, ZKLF, ZKLFA et DKLFA sont lubrifiés avec une graisse au savon de lithium GA28 et sont de préférence utilisés avec une lubrification à la graisse. Le graissage initial est suffisant, dans la plupart des cas, pour la durée d'utilisation des roulements.

Pour certaines conditions d'utilisation, un regraissage peut être nécessaire. La graisse Arcanol MULTITOP convient à cet emploi. Le graissage initial est compatible avec les graisses à base minérale.

Veillez nous consulter pour obtenir un calcul de la durée d'utilisation de la graisse, de l'intervalle de regraissage et de la quantité de regraissage en nous fournissant le collectif des charges (vitesse, charge, durée de mise en service, conditions ambiantes).



Intervalle de regraissage

Il n'est pas possible de fixer d'avance avec précision les intervalles de regraissage. Ils dépendent essentiellement des conditions de fonctionnement et des influences de l'environnement comme la température, les impuretés, les poussières, les projections d'eau, etc.



Regraisser systématiquement les roulements :

- Avant et après un arrêt prolongé
- En cas de forte humidité
- Dans les intervalles de regraissage spécifiés dans les offres techniques !

Veillez nous consulter pour les applications suivantes :

- Roulements arrêtés
- En cas de vibrations
- En cas de très petits mouvements d'oscillation !

Quantité de regraissage

Si les roulements à billes axiaux à contact oblique ZKLN, ZKLF, ZKLFA et DKLFA doivent être regraissés à cause des conditions d'utilisation, veuillez nous contacter pour connaître la quantité de regraissage.

Lubrification à l'huile

Des méthodes de lubrification différentes, comme la lubrification à l'huile par impulsions ou la lubrification par circulation d'huile, sont également possibles. Pour la lubrification à l'huile, les huiles de lubrification CLP selon DIN 51517-3 et HLP selon DIN 51524-2 des classes ISO VG 32 à ISO VG 100 ont fait leurs preuves.

Si une lubrification à l'huile par impulsions est prévue pour les roulements à billes axiaux à contact oblique ZKLN et ZKLF, des étanchéités avec passage étroit sont à privilégier. Ils empêchent la saleté de pénétrer dans le roulement et permettent à l'huile de s'échapper du roulement. Une lubrification excessive est ainsi évitée.

Roulements à billes axiaux à contact oblique

Recommandations de montage

Les roulements à billes axiaux à contact oblique sont non dissociables, les différents composants du roulement sont appairés entre eux. Les bagues intérieures ne doivent pas être retirées du roulement lors de son montage ou démontage. Si des composants ont été retirés du roulement, veuillez contacter Schaeffler avant leur remontage.

Les propriétés des roulements sont valables uniquement avec des écrous à encoches de précision INA et les couples de serrage associés, figurant dans les tableaux de dimensions.



Lors du montage du roulement, les efforts de montage ne doivent être appliqués que sur la bague à monter ! Ne jamais appliquer les efforts de montage sur les éléments roulants ou les étanchéités !

Les roulements doivent uniquement être montés et démontés suivant les indications du manuel instructions de montage et d'entretien TPI 100 !

Autres informations

- TPI 100, roulements pour entraînements par vis, instructions de montage et d'entretien
- Téléchargement et commande sur <http://medien.schaeffler.de>.

Fixer la bague intérieure avec un écrou à encoches

Les roulements à billes axiaux à contact oblique doivent être préchargés axialement avec un écrou à encoches de précision lors de leur montage.

Les performances indiquées dans les tableaux de dimensions ne sont valables que si les valeurs de précharge spécifiées sont respectées. Les couples de serrage nécessaires pour les écrous à encoches de précision INA sont également donnés dans les tableaux de dimensions.

Les couples de serrage pour les différentes dimensions de roulements ne sont valables que pour les écrous à encoches de précision INA stipulés.

Pour les paliers fixes/libres et les paliers pour écrou KGT tournants, les couples de serrage des écrous à encoches figurent directement dans les tableaux de dimensions.

Pour les paliers fixe/fixe, les valeurs indiquées dans le tableau de dimensions ne peuvent être utilisées que pour l'écrou à encoches ①, *figure 54*, page 55, et *figure 55*, page 55. Pour les écrous à encoches ② et ③, les couples de serrage doivent être calculés avec BEARINX en tenant compte des critères de conception spécifiques à l'application.



Le calcul peut être effectué gratuitement avec BEARINX-online Easy BallScrew ou en nous consultant ! Les couples de serrage calculés doivent être respectés !

Prévenir les phénomènes de tassement

Pour contrer les phénomènes de tassement, respecter l'ordre de serrage suivant :

- ▶ Serrer d'abord l'écrou à encoches de précision avec deux fois la valeur du couple de serrage M_A puis le desserrer.
- ▶ Serrer ensuite l'écrou à encoches de précision au couple de serrage M_A spécifié.
- ▶ Sécuriser l'écrou à encoches de précision contre le desserrage en serrant au couple les vis sans tête.

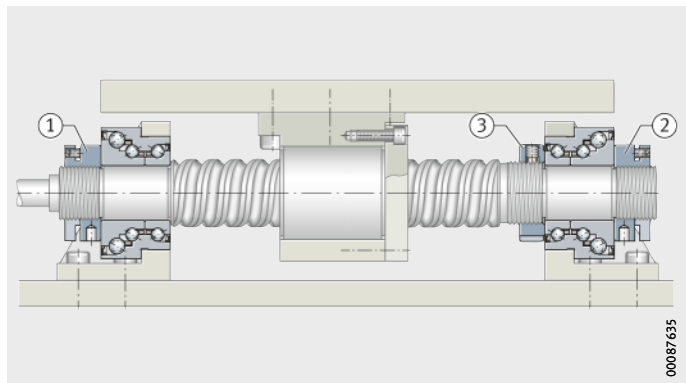


Si d'autres écrous à encoches sont utilisés, respecter les consignes du fabricant pour la détermination du couple de serrage nécessaire ! Utiliser uniquement des écrous à encoches avec un battement axial minimal de $5 \mu\text{m}$ de la face frontale par rapport au filetage !

- ① M_A figurant dans le tableau de dimensions
- ②, ③ Calculer M_A avec BEARINX

Figure 54

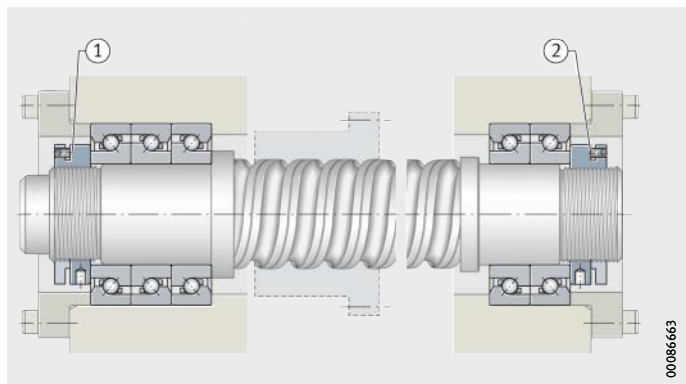
Couples de serrage des écrous à encoches dans un palier fixe/fixe avec des roulements à billes à contact oblique



- ① M_A figurant dans le tableau de dimensions
- ② Calculer M_A avec BEARINX

Figure 55

Couples de serrage des écrous à encoches dans un palier fixe/fixe pour roulements à billes axiaux à contact oblique à une rangée en disposition en X



Roulements à billes axiaux à contact oblique

Vis de fixation

Des vis de classe de résistance 10.9 doivent être utilisées pour la fixation de la bague extérieure. Serrer les vis en croix et au couple selon les instructions du fabricant.

Pour supporter la bague extérieure du roulement avec un couvercle de boîtier supplémentaire, s'assurer que les vis de fixation sont dimensionnées de manière suffisante.

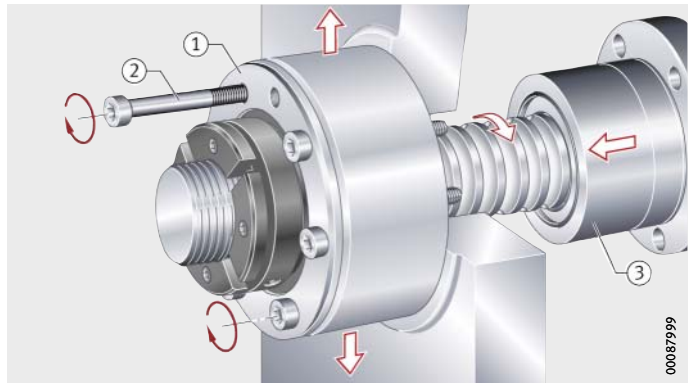
Alignement radial du palier

Alignement radial des paliers par rapport à la vis d'entraînement pour les roulements à billes axiaux à contact oblique ZKLF, ZKLFA, DKLFA et ZKLR, *figure 56* et *figure 57*, page 57 :

- ▶ Visser le roulement à la construction adjacente. Visser les vis sans les serrer, le roulement doit toujours pouvoir être déplacé radialement.
- ▶ Déplacer l'écrou d'entraînement par vis en direction du palier (la position de la vis d'entraînement est définie par le guidage linéaire de référence, l'écrou sert d'élément fonctionnel pour l'alignement). Le palier se place automatiquement à la position optimale (en raison de la contrainte exercée par la référence).
- ▶ Serrer les vis de fixation en croix et au couple de serrage spécifié.

- ① Roulements à billes axiaux à contact oblique ZKLF
- ② Vis de fixation
- ③ Ecrou d'entraînement par vis

Figure 56
Alignement radial du palier sur la vis d'entraînement pour les roulements à billes axiaux à contact oblique avec flasque



Montage des roulements à billes à contact oblique

Les roulements à billes à contact oblique ZKLR ne doivent plus être préchargés après le montage, voir page 56. C'est pourquoi un serrage à jeu nul est souvent suffisant pour leur fixation sur la vis d'entraînement, *figure 57*.



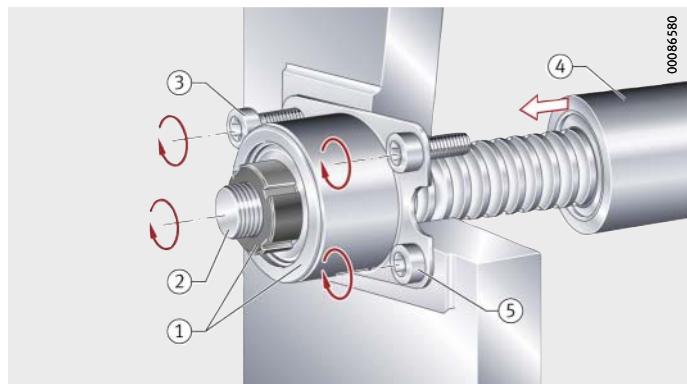
Le type de fixation axiale dépend de la charge à transmettre ! Une face plane fraisée, voire une surface non usinée sans centrage radial, peut suffire comme construction adjacente !

ZKLR

- ① Roulement avec écrou à encoches
- ② Vis d'entraînement
- ③ Serrer à la main les vis de fixation
- ④ Ecrou de l'entraînement par vis
- ⑤ Serrer les vis de fixation

Figure 57

Montage du roulement ZKLR



Roulements à billes axiaux à contact oblique

Exemple de calcul roulements pour entraînement par vis ZKLF30100-2Z-XL

Les montages de roulements pour vis d'entraînement avec palier fixe seulement d'un côté et palier fixe/libre peuvent être calculés à l'aide des formules suivantes ou avec le logiciel de calcul BEARINX-online Easy BallScrew, tant que le palier n'est soumis à aucun couple de basculement.

Si un couple de basculement s'applique au palier ou s'il s'agit de systèmes hyperstatiques comme des paliers fixe/fixe, le calcul doit être effectué à l'aide du programme de calcul BEARINX. Il en va de même, si la durée de vie étendue L_{nm} doit être calculée à la place la durée de vie nominale L_{10h} . Pour cela veuillez consulter Schaeffler ou utiliser le programme BEARINX-online Easy BallScrew gratuit : <http://bearinx-online-easy-ball-screw.schaeffler.com>.

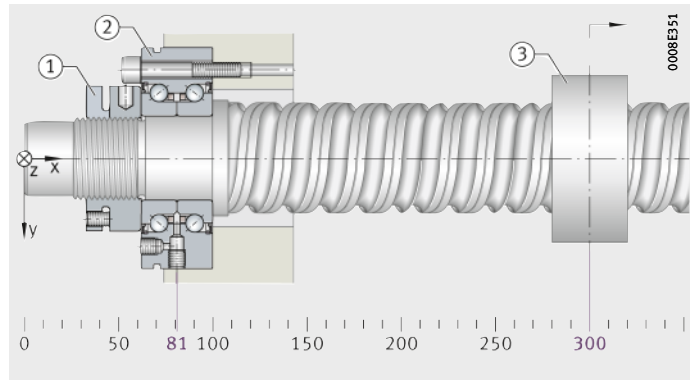
Données

Les données pour le calcul de la durée de vie sont :

- Montage de roulement pour entraînement par vis avec palier fixe d'un côté
- Charge axiale pure.

- ① Ecrin à encoches
- ② Roulements à billes axiaux à contact oblique ZKLF30100-2Z-XL
- ③ Ecrin de vis d'entraînement

Figure 58
Palier pour entraînement par vis spécifié



Paramètres de fonctionnement

| | |
|---|---|
| Température de fonctionnement | $\vartheta = +40\text{ °C}$ |
| Viscosité nominale à +40 °C | $\nu_{40} = 55\text{ mm}^2 \cdot \text{s}^{-1}$ |
| Exposant de durée de vie pour roulements à billes | $p = 3$ |
| Facteur de pollution | $e_c = 0,5$ (propreté normale) |

Données des roulements

| | |
|--|--------------------------|
| Roulements à billes axiaux à contact oblique | = ZKLF30100-2Z-XL |
| Charge dynamique de base | $C_a = 65\ 000$ |
| Charge statique de base | $C_{0a} = 108\ 000$ |
| Charge limite à la fatigue | $C_u = 6\ 400\ \text{N}$ |

Recherché

- Durée de vie étendue.

Charge limite admissible

La vérification des charges limites s'effectue à l'aide des diagrammes pour la détermination de la charge résultante F sur le roulement $F_{a\ res}$, voir page 33.

La charge limite de 11 000 N issue du diagramme est supérieure à la charge de fonctionnement maximale $F_{aB\ max} = 10\ 500\ N$, dans ce cas toutes les rangées du roulement restent préchargées sous la charge maximale.

Facteur de sécurité statique S_0

Le facteur de sécurité statique S_0 du roulement doit être ≥ 4 pour les machines-outils. En cas de charge axiale pure, cela donne $P_0 = F_{a\ res} \approx 10\ 500\ N$.

$$S_0 = \frac{C_0}{P_0}$$

$$S_{0a} = \frac{108\ 000\ N}{10\ 500\ N} = 10,3$$

Le résultat du calcul montre que le facteur de sécurité statique est suffisamment élevé.

Forces dynamiques du cycle de fonctionnement

Pour calculer la durée de vie L_{10h} , on utilise les valeurs du collectif de charges et de vitesses, voir tableau. La charge résultante $F_{a\ res}$ sur le roulement est déterminée à partir du diagramme, *figure 26*, page 34.

Collectif de charges et de vitesses pour le cycle de fonctionnement, valeurs dynamiques

| Cas de charge i | Durée q_i % | Vitesse n_i min^{-1} | Charge de fonctionnement F_{aB} N | Charge résultante N |
|--------------------|---------------------|---------------------------------------|---|------------------------|
| 1 Avance rapide | 15 | 3 000 | 1 000 | 5 000 |
| 2 Accélération | 15 | 1 500 | 10 500 | 10 500 |
| 3 Ebauche | 55 | 500 | 6 000 | 7 100 |
| 4 Finition | 15 | 100 | 1 000 | 5 000 |

Durée de vie nominale

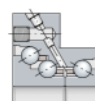
La durée de vie nominale en millions de tours correspond à la tenue à la fatigue atteinte ou dépassée par 90% d'un nombre suffisamment important de roulements identiques, avant l'apparition des premiers signes de fatigue des matériaux.

Charge équivalente

Calcul de la charge équivalente sur le roulement pour une charge variable par paliers :

$$P = \sqrt{\frac{q_1 \cdot n_1 \cdot P_1^p + \dots + q_z \cdot n_z \cdot P_z^p}{q_1 \cdot n_1 + \dots + q_z \cdot n_z}}$$

$$P_a = \sqrt[3]{\frac{15 \cdot 3\ 000 \cdot 5\ 000^3 + 15 \cdot 1\ 500 \cdot 10\ 500^3 + \dots}{15 \cdot 3\ 000 + 15 \cdot 1\ 500 + \dots} = 7\ 560\ N}$$



Roulements à billes axiaux à contact oblique

Vitesse équivalente

Calcul de la vitesse équivalente pour une charge variable par paliers :

$$n = \frac{q_1 \cdot n_1 + q_2 \cdot n_2 + \dots + q_z \cdot n_z}{100}$$

$$n = \frac{15 \cdot 3\,000 + 15 \cdot 1\,500 + 55 \cdot 500 + 15 \cdot 100}{100} = 965 \text{ min}^{-1}$$

Durée de vie en tours

$$L_{10} = \left(\frac{C_a}{P_a} \right)^p$$

$$L_{10} = \left(\frac{65\,000}{7\,560} \right)^3 = 636 \cdot 10^6$$

Durée de vie en heures de fonctionnement

$$L_{10h} = \frac{16\,666}{n} \cdot \left(\frac{C_a}{P_a} \right)^p$$

$$L_{10h} = \frac{16\,666}{965 \text{ min}^{-1}} \cdot \left(\frac{65\,000}{7\,560} \right)^3 = 10\,975 \text{ h}$$

Calcul de la durée de vie étendue

Lors du calcul de la durée de vie nominale L, seule l'influence de la charge sur les éléments roulants est prise en compte. Outre la charge, l'état de la lubrification et les augmentations des contraintes dues à la pollution du lubrifiant peuvent également avoir un impact significatif sur la tenue à la fatigue d'un roulement. La méthode de calcul de la durée de vie modifiée a fondamentalement changé en 2007 avec la révision de la norme ISO 281. Le terme « durée de vie étendue » est introduit dans la norme ISO 281:2010 et remplace la « durée de vie modifiée ».

Durée de vie étendue

$$L_{nm} = a_1 \cdot a_{ISO} \cdot L_{10}$$

Facteur de correction de durée de vie a_{ISO}

Le facteur de correction de durée de vie a_{ISO} prend en compte l'état de la lubrification, la pollution du lubrifiant et la limite à la fatigue du matériau du chemin de roulement, *figure 59*.

$$a_{ISO} = f \left[\frac{e_C \cdot C_U}{P}, \kappa \right]$$

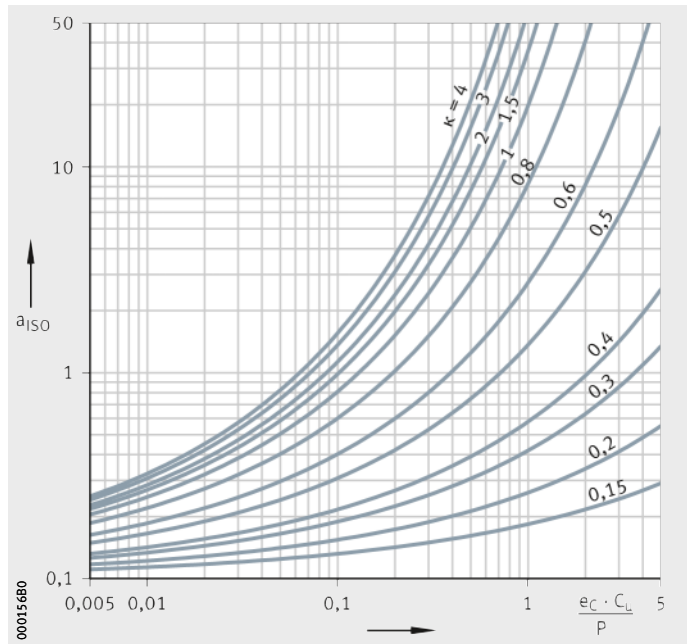


Figure 59
Facteur de correction de durée de vie a_{ISO} pour les roulements à billes axiaux



Roulements à billes axiaux à contact oblique

Détermination du facteur de correction de durée de vie a_{ISO} pour le cas de charge 1

Grâce au facteur de pollution $e_c = 0,5$ pour une propreté normale selon ISO 281, on détermine ensuite le rapport $(e_c \cdot C_{u1})/P_1$. Avec la viscosité nominale $\nu_{40} = 55 \text{ mm}^2 \cdot \text{s}^{-1}$, la température de fonctionnement $\vartheta = 40 \text{ °C}$ et le diamètre moyen du roulement $d_M = d_1$, se déterminent la viscosité de fonctionnement ν et la viscosité de référence ν_1 à partir des diagrammes, *figure 60* et *figure 61*, page 63.



Conformément à ISO 281 si les valeurs calculées sont $\kappa > 4$, continuer avec un rapport de viscosité $\kappa = 4$! Si $\kappa < 0,1$, le calcul n'est pas valable ! Dans ce cas, veuillez contacter Schaeffler !

Rapport $(e_c \cdot C_u)/P_1$

En associant la charge limite à la fatigue C_u et la charge équivalente du cas de charge 1, il en résulte :

$$\frac{e_c \cdot C_u}{P_1} = \frac{0,5 \cdot 6\,400 \text{ N}}{5\,000 \text{ N}} = 0,64$$

Rapport de viscosité κ

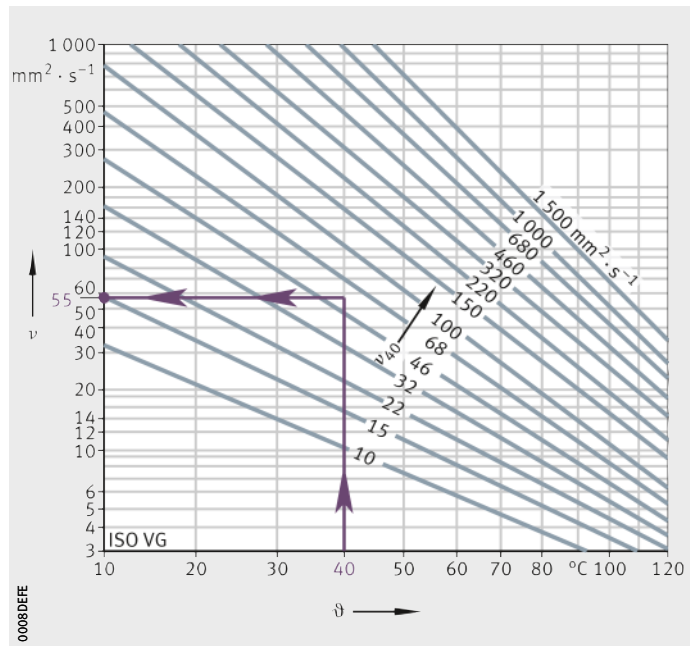
Le rapport de viscosité $\kappa = \nu/\nu_1$ est calculé à partir de :

$$\kappa = \frac{55 \text{ mm}^2 \cdot \text{s}^{-1}}{12 \text{ mm}^2 \cdot \text{s}^{-1}} = 4,6$$

Diagramme ν/ϑ pour les huiles minérales

ν = viscosité de fonctionnement
 ϑ = température de fonctionnement
 ν_{40} = viscosité à +40 °C

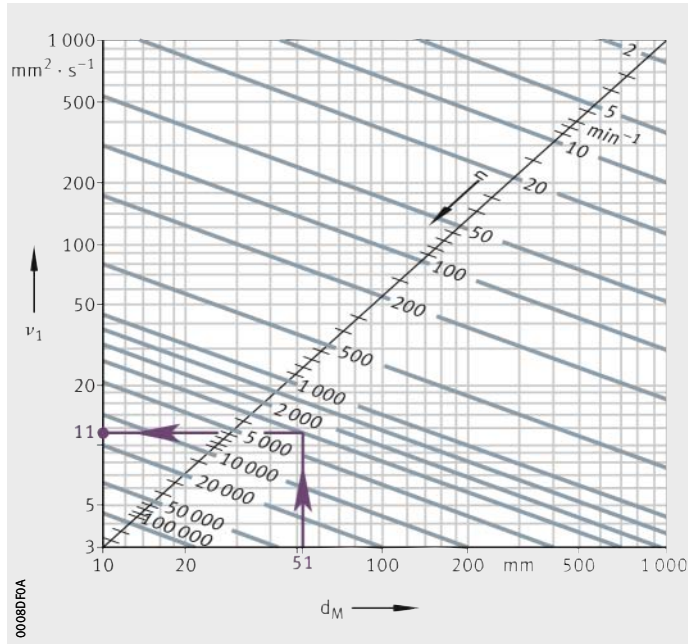
Figure 60
 Détermination de la viscosité de fonctionnement ν à la température de fonctionnement ϑ



Pour ZKLF30100 :
 $d_M = d_1 = 51 \text{ mm}$

ν_1 = viscosité nécessaire
 d_M = diamètre moyen du roulement
 n = vitesse

Figure 61
 Détermination
 de la viscosité nécessaire ν_1



Facteurs de correction de durée de vie a_{ISO} pour chaque étape du cycle de fonctionnement

| Calcul de | Cas de charge | | | |
|---|---------------|-------|-------|-------|
| | 1 | 2 | 3 | 4 |
| $(e_C \cdot C_U) / P$ | 0,64 | 0,30 | 0,45 | 0,64 |
| Viscosité de fonctionnement ν | 55 | 55 | 55 | 55 |
| Viscosité nécessaire ν_1 | 12 | 16 | 32 | 130 |
| Rapport de viscosité $\kappa = \nu / \nu_1$ | (5) 4 | 3,4 | 1,7 | 0,4 |
| Facteur de correction de durée de vie a_{ISO} | a_1 | a_2 | a_3 | a_4 |
| | 35 | 6,5 | 8,5 | 0,5 |

Roulements à billes axiaux à contact oblique

Calcul de la durée de vie étendue

Lors du calcul de la durée de vie étendue, un facteur de correction de durée de vie pour la fiabilité a_1 est également pris en compte en plus du facteur de correction de durée de vie a_{ISO} . Une fiabilité de 90% correspond à une durée de vie atteignable avec des matériaux de haute qualité couramment utilisés et dans des conditions de fonctionnement normales qui s'est avérée suffisante depuis de nombreuses années. Conformément à ISO 281 le facteur de correction de durée de vie est dans ce cas $a_1 = 1$.

Charge équivalente

La charge équivalente sur le roulement pour une charge variable par paliers est calculée comme suit en prenant en compte les facteurs de correction de durée de vie :

$$P = \sqrt[3]{\frac{\frac{1}{a_i} \cdot q_i \cdot n_i \cdot F_i^p + \dots + \frac{1}{a_z} \cdot q_z \cdot n_z \cdot F_z^p}{q_i \cdot n_i + \dots + q_z \cdot n_z}}$$

$$P_a = \sqrt[3]{\frac{\frac{1}{35} \cdot 15 \cdot 3\,000 \cdot 5\,000^3 + \frac{1}{6,5} \cdot 15 \cdot 1\,500 \cdot 10\,500^3}{15 \cdot 3\,000 + 15 \cdot 1\,500} + \dots + \frac{1}{8,5} \cdot 55 \cdot 500 \cdot 7\,100^3 + \frac{1}{0,5} \cdot 15 \cdot 100 \cdot 5\,000^3}{55 \cdot 500 + 15 \cdot 100}}$$

$$= 3\,895 \text{ N}$$

Durée de vie étendue

Le calcul de la durée de vie résulte de, voir page 60 et page 61 :

$$L_{10m} = \frac{16\,666}{965 \text{ min}^{-1}} \cdot \left(\frac{65\,000 \text{ N}}{3\,895 \text{ N}} \right)^3 = 80\,264 \text{ h}$$

**Comparaison
avec BEARINX-online Easy BallScrew**

Le calcul selon catalogue d'après ISO 281 ne prend pas en compte l'influence du jeu du roulement, du basculement ou d'autres facteurs d'influence. Il peut donc y avoir des différences par rapport au calcul complet d'après ISO/TS 16281 utilisé dans BEARINX-online.

Dans le présent exemple, le calcul avec BEARINX-online indique une durée de vie minimale $L_{h\ min} = 64\ 729$ h.

Lors du calcul avec BEARINX, le facteur de pollution est calculé pour chaque cas de charge d'après ISO 281 au lieu d'une valeur e_C statique. Cela fournit un résultat plus précis lors du calcul de la durée de vie.

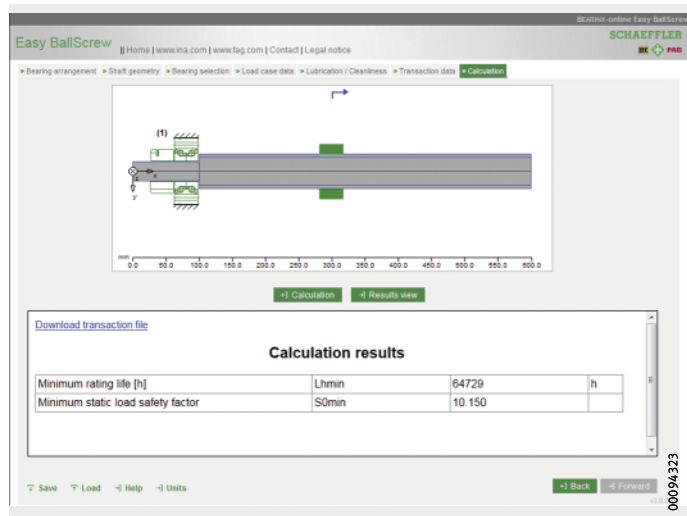
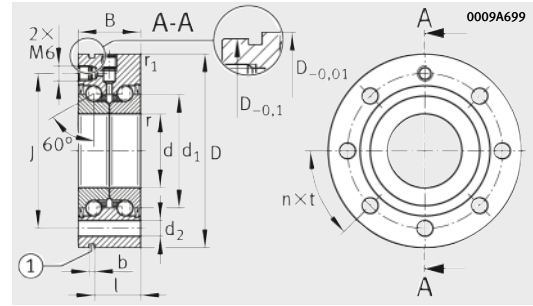


Figure 62
Résultat du calcul
avec BEARINX-online



Roulements à billes axiaux à contact oblique

avec trous de fixation



ZKLF..-2RS, ZKLF..-2Z (d ≤ 50 mm)

Tableau de dimensions (en mm)

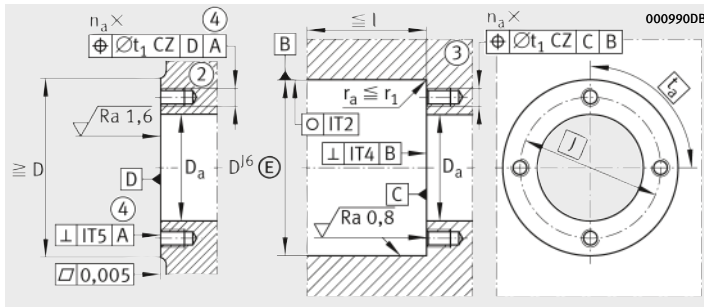
| Désignation | X-life | Masse m ≈ kg | Dimensions | | | | | |
|--------------|--------|--------------------|-------------|------------|------------|----------------|-----------|------------------------|
| | | | d -0,005 | D -0,01 | B -0,25 | d ₁ | r min. | r ₁ min. |
| ZKLF1255-2RS | XL | 0,37 | 12 | 55 | 25 | 25 | 0,3 | 0,6 |
| ZKLF1255-2Z | XL | 0,37 | 12 | 55 | 25 | 25 | 0,3 | 0,6 |
| ZKLF1560-2RS | XL | 0,43 | 15 | 60 | 25 | 28 | 0,3 | 0,6 |
| ZKLF1560-2Z | XL | 0,43 | 15 | 60 | 25 | 28 | 0,3 | 0,6 |
| ZKLF1762-2RS | XL | 0,45 | 17 | 62 | 25 | 30 | 0,3 | 0,6 |
| ZKLF1762-2Z | XL | 0,45 | 17 | 62 | 25 | 30 | 0,3 | 0,6 |
| ZKLF2068-2RS | XL | 0,61 | 20 | 68 | 28 | 34,5 | 0,3 | 0,6 |
| ZKLF2068-2Z | XL | 0,61 | 20 | 68 | 28 | 34,5 | 0,3 | 0,6 |

Performances

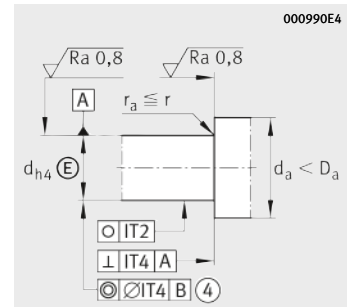
| Désignation | X-life | Charges de base axiale | | Charge limite à la fatigue C _u N | Vitesse limite n _G graisse min ⁻¹ | Vitesse de fonctionnement thermiquement acceptable n _θ min ⁻¹ | Couple de frottement du palier M _R Nm |
|--------------|--------|-----------------------------|-------------------------------|--|--|--|--|
| | | dyn. C _a N | stat. C _{0a} N | | | | |
| ZKLF1255-2RS | XL | 18 600 | 24 700 | 1 460 | 9 200 | 3 800 | 0,16 |
| ZKLF1255-2Z | XL | 18 600 | 24 700 | 1 460 | 12 000 | 7 600 | 0,08 |
| ZKLF1560-2RS | XL | 19 600 | 28 000 | 1 650 | 8 200 | 3 500 | 0,2 |
| ZKLF1560-2Z | XL | 19 600 | 28 000 | 1 650 | 10 800 | 7 000 | 0,1 |
| ZKLF1762-2RS | XL | 20 700 | 31 000 | 1 840 | 7 600 | 3 300 | 0,24 |
| ZKLF1762-2Z | XL | 20 700 | 31 000 | 1 840 | 10 100 | 6 600 | 0,12 |
| ZKLF2068-2RS | XL | 28 500 | 47 000 | 2 750 | 6 600 | 3 000 | 0,3 |
| ZKLF2068-2Z | XL | 28 500 | 47 000 | 2 750 | 8 700 | 5 400 | 0,15 |

- ① Rainure d'extraction. ② Construction adjacente, roulements vissés contre une face plane.
③ Construction adjacente, roulements vissés dans un alésage. ④ Valable uniquement à l'état assemblé.

- 1) Les vis ne font pas partie de la livraison. Couple de serrage selon les instructions du fabricant. Nombre de trous dans la construction adjacente conforme à t_a.
- 2) Se rapporte à la bague intérieure tournante.
- 3) Les écrous à encoches de précision INA conseillés ne font pas partie de la livraison et sont à commander séparément.
- 4) La charge axiale nécessaire des écrous à encoches est à respecter également lors de l'utilisation d'autres écrous à encoches.
- 5) Valable uniquement avec des écrous à encoches de précision INA. Respecter les consignes concernant les paliers fixe/fixe, voir page 54.



Conception du logement



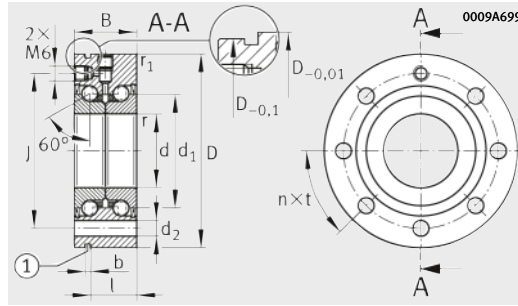
Conception de l'arbre
(vis d'entraînement)

| | | | | Pas n×t | Cotes de montage | | | Vis de fixation ¹⁾ DIN EN ISO 4762 10.9 | |
|----|----------------|---|----|------------|------------------------|------------------------|----------------|--|--------------------------------|
| J | d ₂ | b | l | | D _a max. | d _a min. | t ₁ | Taille | n _a ×t _a |
| 42 | 6,8 | 3 | 17 | 3×120° | 33 | 16 | 0,1 | M6 | 3×120° |
| 42 | 6,8 | 3 | 17 | 3×120° | 33 | 16 | 0,1 | M6 | 3×120° |
| 46 | 6,8 | 3 | 17 | 3×120° | 35 | 20 | 0,1 | M6 | 3×120° |
| 46 | 6,8 | 3 | 17 | 3×120° | 35 | 20 | 0,1 | M6 | 3×120° |
| 48 | 6,8 | 3 | 17 | 6×60° | 37 | 23 | 0,1 | M6 | 3×120° |
| 48 | 6,8 | 3 | 17 | 6×60° | 37 | 23 | 0,1 | M6 | 3×120° |
| 53 | 6,8 | 3 | 19 | 8×45° | 43 | 25 | 0,1 | M6 | 4×90° |
| 53 | 6,8 | 3 | 19 | 8×45° | 43 | 25 | 0,1 | M6 | 4×90° |

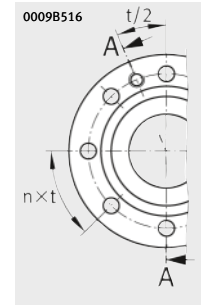
| Rigidité axiale c _{aL} N/μm | Rigidité au bascule- ment c _{kL} | Moment d'inertie de masse ²⁾ M _m | Battement axial ²⁾ μm | Ecrus à encoches de précision INA recommandé ³⁾ | | | Charge nécessaire des écrous à encoches ⁴⁾ axiale N |
|---|--|---|--|---|--------------------|--|--|
| | | | | à serrage radial | à serrage axial | couple de serrage ⁵⁾ M _A Nm | |
| 375 | 50 | 0,068 | 2 | ZM12 | – | 8 | 5 307 |
| 375 | 50 | 0,068 | 2 | ZM12 | – | 8 | 5 307 |
| 400 | 65 | 0,102 | 2 | ZM15 | AM15 | 10 | 5 484 |
| 400 | 65 | 0,102 | 2 | ZM15 | AM15 | 10 | 5 484 |
| 450 | 80 | 0,132 | 2 | ZM17 | AM17 | 15 | 7 514 |
| 450 | 80 | 0,132 | 2 | ZM17 | AM17 | 15 | 7 514 |
| 650 | 140 | 0,273 | 2 | ZM20 | AM20 | 18 | 8 258 |
| 650 | 140 | 0,273 | 2 | ZM20 | AM20 | 18 | 8 258 |



Roulements à billes axiaux à contact oblique avec trous de fixation



ZKLF..-2RS, ZKLF..-2Z (d ≤ 50 mm)



ZKLF30100

Tableau de dimensions (suite) (en mm)

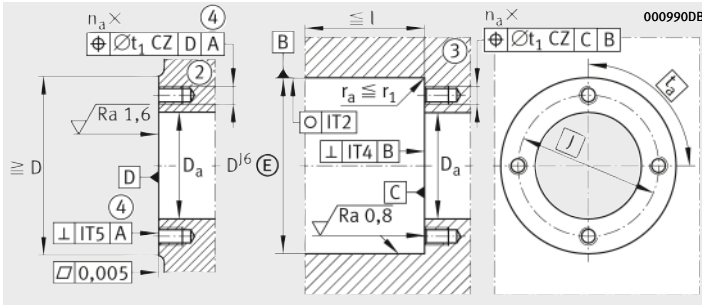
| Désignation | X-life | Masse m ≈ kg | Dimensions | | | | | |
|-----------------------------|--------|--------------------|-------------|------------|------------|----------------|-----------|------------------------|
| | | | d -0,005 | D -0,01 | B -0,25 | d ₁ | r min. | r ₁ min. |
| ZKLF2575-2RS | XL | 0,72 | 25 | 75 | 28 | 40,5 | 0,3 | 0,6 |
| ZKLF2575-2Z | XL | 0,72 | 25 | 75 | 28 | 40,5 | 0,3 | 0,6 |
| ZKLF3080-2RS | XL | 0,78 | 30 | 80 | 28 | 45,5 | 0,3 | 0,6 |
| ZKLF3080-2Z | XL | 0,78 | 30 | 80 | 28 | 45,5 | 0,3 | 0,6 |
| ZKLF30100-2RS ²⁾ | XL | 1,63 | 30 | 100 | 38 | 51 | 0,3 | 0,6 |
| ZKLF30100-2Z ²⁾ | XL | 1,63 | 30 | 100 | 38 | 51 | 0,3 | 0,6 |
| ZKLF3590-2RS | XL | 1,13 | 35 | 90 | 34 | 52 | 0,3 | 0,6 |
| ZKLF3590-2Z | XL | 1,13 | 35 | 90 | 34 | 52 | 0,3 | 0,6 |

Performances

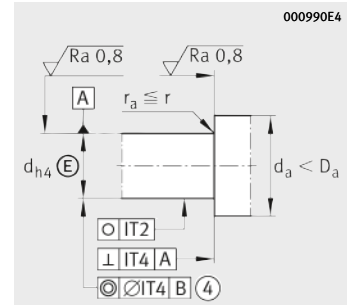
| Désignation | X-life | Charges de base axiale | | Charge limite à la fatigue C _u N | Vitesse limite n _G graisse min ⁻¹ | Vitesse de fonctionnement thermiquement acceptable n _θ min ⁻¹ | Couple de frottement du palier M _R Nm |
|-----------------------------|--------|-----------------------------|-------------------------------|---|---|---|--|
| | | dyn. C _a N | stat. C _{0a} N | | | | |
| ZKLF2575-2RS | XL | 30 500 | 55 000 | 3 250 | 5 700 | 2 600 | 0,4 |
| ZKLF2575-2Z | XL | 30 500 | 55 000 | 3 250 | 7 500 | 4 700 | 0,2 |
| ZKLF3080-2RS | XL | 32 000 | 64 000 | 3 750 | 5 000 | 2 200 | 0,5 |
| ZKLF3080-2Z | XL | 32 000 | 64 000 | 3 750 | 6 700 | 4 300 | 0,25 |
| ZKLF30100-2RS ²⁾ | XL | 65 000 | 108 000 | 6 400 | 4 500 | 2 100 | 0,8 |
| ZKLF30100-2Z ²⁾ | XL | 65 000 | 108 000 | 6 400 | 5 600 | 4 000 | 0,4 |
| ZKLF3590-2RS | XL | 45 000 | 89 000 | 5 200 | 4 400 | 2 000 | 0,6 |
| ZKLF3590-2Z | XL | 45 000 | 89 000 | 5 200 | 5 800 | 3 800 | 0,3 |

- ① Rainure d'extraction. ② Construction adjacente, roulements vissés contre une face plane.
③ Construction adjacente, roulements vissés dans un alésage. ④ Valable uniquement à l'état assemblé.

- 1) Les vis ne font pas partie de la livraison. Couple de serrage selon les instructions du fabricant. Nombre de trous dans la construction adjacente conforme à t_a.
2) Série lourde.
3) Se rapporte à la bague intérieure tournante.
4) Les écrous à encoches de précision INA conseillés ne font pas partie de la livraison et sont à commander séparément.
5) La charge axiale nécessaire des écrous à encoches est à respecter également lors de l'utilisation d'autres écrous à encoches.
6) Valable uniquement avec des écrous à encoches de précision INA. Respecter les consignes concernant les paliers fixe/fixe, voir page 54.



Conception du logement



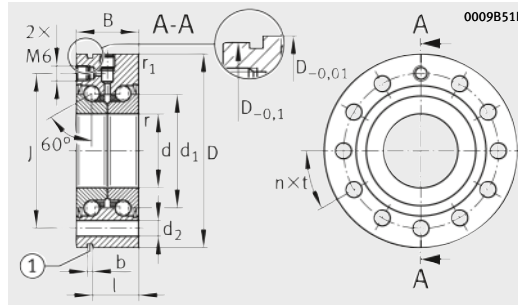
Conception de l'arbre
(vis d'entraînement)

| | | | | Pas n×t | Cotes de montage | | | Vis de fixation ¹⁾ DIN EN ISO 4762 10.9 | |
|----|----------------|---|----|------------|------------------------|------------------------|----------------|--|--------------------------------|
| J | d ₂ | b | l | | D _a max. | d _a min. | t ₁ | Taille | n _a ×t _a |
| 58 | 6,8 | 3 | 19 | 8×45° | 48 | 32 | 0,1 | M6 | 4×90° |
| 58 | 6,8 | 3 | 19 | 8×45° | 48 | 32 | 0,1 | M6 | 4×90° |
| 63 | 6,8 | 3 | 19 | 12×30° | 53 | 40 | 0,1 | M6 | 6×60° |
| 63 | 6,8 | 3 | 19 | 12×30° | 53 | 40 | 0,1 | M6 | 6×60° |
| 80 | 8,8 | 3 | 30 | 8×45° | 64 | 47 | 0,2 | M8 | 8×45° |
| 80 | 8,8 | 3 | 30 | 8×45° | 64 | 47 | 0,2 | M8 | 8×45° |
| 75 | 8,8 | 3 | 25 | 8×45° | 62 | 45 | 0,2 | M8 | 4×90° |
| 75 | 8,8 | 3 | 25 | 8×45° | 62 | 45 | 0,2 | M8 | 4×90° |

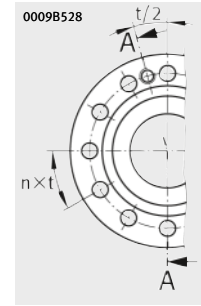
| Rigidité axiale c _{aL} N/μm | Rigidité au bascule- ment c _{kL} | Moment d'inertie de masse ³⁾ M _m | Battement axial ³⁾ μm | Ecroû à encoches de précision INA recommandé ⁴⁾ | | | Charge nécessaire des écrous à encoches ⁵⁾ axiale N |
|---|--|---|--|---|--------------------|--|--|
| | | | | à serrage radial | à serrage axial | couple de serrage ⁶⁾ M _A Nm | |
| 750 | 200 | 0,486 | 2 | ZM25 | AM25 | 25 | 9 123 |
| 750 | 200 | 0,486 | 2 | ZM25 | AM25 | 25 | 9 123 |
| 850 | 300 | 0,73 | 2,5 | ZM30 | AM30 | 32 | 9 947 |
| 850 | 300 | 0,73 | 2,5 | ZM30 | AM30 | 32 | 9 947 |
| 950 | 400 | 1,91 | 2,5 | ZMA30/52 | AM30 | 65 | 19 509 |
| 950 | 400 | 1,91 | 2,5 | ZMA30/52 | AM30 | 65 | 19 509 |
| 900 | 400 | 1,51 | 2,5 | ZM35 | AM35/58 | 40 | 10 770 |
| 900 | 400 | 1,51 | 2,5 | ZM35 | AM35/58 | 40 | 10 770 |



Roulements à billes axiaux à contact oblique avec trous de fixation



ZKLF..-2RS, ZKLF..-2Z (d ≤ 50 mm)



ZKLF40115
ZKLF50140

Tableau de dimensions (suite) (en mm)

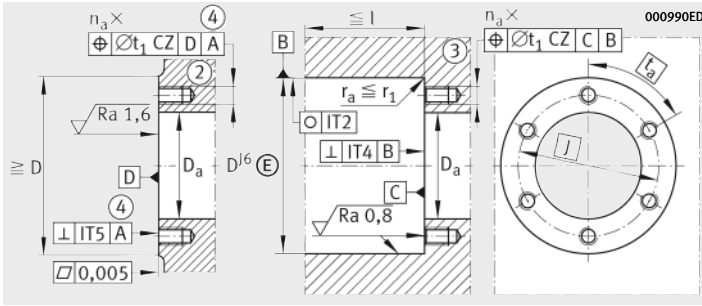
| Désignation | X-life | Masse m ≈ kg | Dimensions | | | | | |
|-----------------------------|--------|--------------------|-------------|------------|------------|----------------|-----------|------------------------|
| | | | d -0,005 | D -0,01 | B -0,25 | d ₁ | r min. | r ₁ min. |
| ZKLF40100-2RS | XL | 1,46 | 40 | 100 | 34 | 58 | 0,3 | 0,6 |
| ZKLF40100-2Z | XL | 1,46 | 40 | 100 | 34 | 58 | 0,3 | 0,6 |
| ZKLF40115-2RS ²⁾ | XL | 2,2 | 40 | 115 | 46 | 65 | 0,6 | 0,6 |
| ZKLF40115-2Z ²⁾ | XL | 2,2 | 40 | 115 | 46 | 65 | 0,6 | 0,6 |
| ZKLF50115-2RS | XL | 1,86 | 50 | 115 | 34 | 72 | 0,3 | 0,6 |
| ZKLF50115-2Z | XL | 1,86 | 50 | 115 | 34 | 72 | 0,3 | 0,6 |
| ZKLF50140-2RS ²⁾ | XL | 4,7 | 50 | 140 | 54 | 80 | 0,6 | 0,6 |
| ZKLF50140-2Z ²⁾ | XL | 4,7 | 50 | 140 | 54 | 80 | 0,6 | 0,6 |

Performances

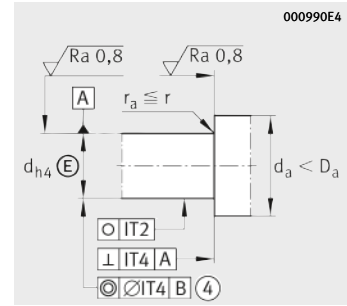
| Désignation | X-life | Charges de base axiale | | Charge limite à la fatigue C _u N | Vitesse limite n _G graisse min ⁻¹ | Vitesse de fonctionnement thermique acceptable n _{th} min ⁻¹ | Couple de frottement du palier M _R Nm |
|-----------------------------|--------|-----------------------------|-------------------------------|---|---|--|--|
| | | dyn. C _a N | stat. C _{0a} N | | | | |
| ZKLF40100-2RS | XL | 47 500 | 101 000 | 6 000 | 4 000 | 1 800 | 0,7 |
| ZKLF40100-2Z | XL | 47 500 | 101 000 | 6 000 | 5 200 | 3 300 | 0,35 |
| ZKLF40115-2RS ²⁾ | XL | 79 000 | 149 000 | 8 800 | 3 500 | 1 600 | 1,3 |
| ZKLF40115-2Z ²⁾ | XL | 79 000 | 149 000 | 8 800 | 4 400 | 3 100 | 0,65 |
| ZKLF50115-2RS | XL | 51 000 | 126 000 | 7 400 | 3 200 | 1 500 | 0,9 |
| ZKLF50115-2Z | XL | 51 000 | 126 000 | 7 400 | 4 200 | 3 000 | 0,45 |
| ZKLF50140-2RS ²⁾ | XL | 125 000 | 250 000 | 14 800 | 2 900 | 1 200 | 2,6 |
| ZKLF50140-2Z ²⁾ | XL | 125 000 | 250 000 | 14 800 | 3 500 | 2 500 | 1,3 |

- ① Rainure d'extraction. ② Construction adjacente, roulements vissés contre une face plane.
③ Construction adjacente, roulements vissés dans un alésage. ④ Valable uniquement à l'état assemblé.

- 1) Les vis ne font pas partie de la livraison. Couple de serrage selon les instructions du fabricant. Nombre de trous dans la construction adjacente conforme à t_a.
2) Série lourde.
3) Se rapporte à la bague intérieure tournante.
4) Les écrous à encoches de précision INA conseillés ne font pas partie de la livraison et sont à commander séparément.
5) La charge axiale nécessaire des écrous à encoches est à respecter également lors de l'utilisation d'autres écrous à encoches.
6) Valable uniquement avec des écrous à encoches de précision INA. Respecter les consignes concernant les paliers fixe/fixe, voir page 54.



Conception du logement



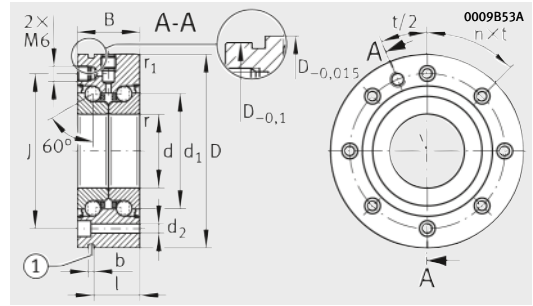
Conception de l'arbre
(vis d'entraînement)

| | | | | Pas n×t | Cotes de montage | | | Vis de fixation ¹⁾ DIN EN ISO 4762 10.9 | |
|-----|----------------|---|----|------------|------------------------|------------------------|----------------|--|--------------------------------|
| J | d ₂ | b | l | | D _a max. | d _a min. | t ₁ | Taille | n _a ×t _a |
| 80 | 8,8 | 3 | 25 | 8×45° | 67 | 50 | 0,2 | M8 | 4×90° |
| 80 | 8,8 | 3 | 25 | 8×45° | 67 | 50 | 0,2 | M8 | 4×90° |
| 94 | 8,8 | 3 | 36 | 12×30° | 80 | 56 | 0,2 | M8 | 12×30° |
| 94 | 8,8 | 3 | 36 | 12×30° | 80 | 56 | 0,2 | M8 | 12×30° |
| 94 | 8,8 | 3 | 25 | 12×30° | 82 | 63 | 0,2 | M8 | 6×60° |
| 94 | 8,8 | 3 | 25 | 12×30° | 82 | 63 | 0,2 | M8 | 6×60° |
| 113 | 11 | 3 | 45 | 12×30° | 98 | 63 | 0,2 | M10 | 12×30° |
| 113 | 11 | 3 | 45 | 12×30° | 98 | 63 | 0,2 | M10 | 12×30° |

| Rigidité axiale | Rigidité au bascule- ment | Moment d'inertie de masse ³⁾ | Battement axial ³⁾ | Ecrus à encoches de précision INA recommandé ⁴⁾ | | | Charge nécessaire des écrous à encoches ⁵⁾ |
|--------------------|---------------------------------|---|----------------------------------|---|--------------------|------------------------------------|---|
| | | | | à serrage radial | à serrage axial | couple de serrage ⁶⁾ | |
| c _{aL} | c _{kL} | M _m | μm | | | M _A | axiale |
| N/μm | | | | | | Nm | N |
| 1000 | 550 | 2,26 | 2,5 | ZM40 | AM40 | 55 | 13 412 |
| 1000 | 550 | 2,26 | 2,5 | ZM40 | AM40 | 55 | 13 412 |
| 1200 | 750 | 5,5 | 2,5 | ZMA40/62 | AM40 | 110 | 25 185 |
| 1200 | 750 | 5,5 | 2,5 | ZMA40/62 | AM40 | 110 | 25 815 |
| 1250 | 1000 | 5,24 | 2,5 | ZM50 | AM50 | 85 | 16 280 |
| 1250 | 1000 | 5,24 | 2,5 | ZM50 | AM50 | 85 | 16 280 |
| 1400 | 1500 | 15,2 | 2,5 | ZMA50/75 | AM50 | 150 | 28 451 |
| 1400 | 1500 | 15,2 | 2,5 | ZMA50/75 | AM50 | 150 | 28 451 |

Roulements à billes axiaux à contact oblique

avec trous de fixation



ZKLF..-2Z (60 mm ≤ d ≤ 100 mm)

Tableau de dimensions (suite) (en mm)

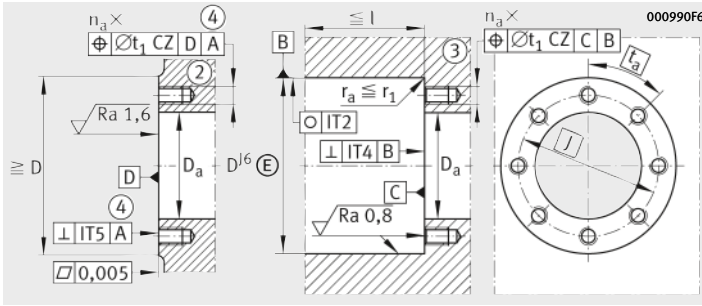
| Désignation | X-life | Masse m ≈ kg | Dimensions | | | | | |
|---------------|--------|--------------------|-------------|-------------|------------|----------------|-----------|------------------------|
| | | | d -0,008 | D -0,015 | B -0,25 | d ₁ | r min. | r ₁ min. |
| ZKLF60145-2Z | XL | 4,3 | 60 | 145 | 45 | 85 | 0,6 | 0,6 |
| ZKLF70155-2Z | XL | 4,9 | 70 | 155 | 45 | 95 | 0,6 | 0,6 |
| ZKLF80165-2Z | XL | 5,3 | 80 | 165 | 45 | 105 | 0,6 | 0,6 |
| ZKLF90190-2Z | XL | 8,7 | 90 | 190 | 55 | 120 | 0,6 | 0,6 |
| ZKLF100200-2Z | XL | 9,3 | 100 | 200 | 55 | 132 | 0,6 | 0,6 |
| ZKLF100230-2Z | - | 17,6 | 100 | 230 | 85 | 146 | 0,6 | 0,6 |

Performances

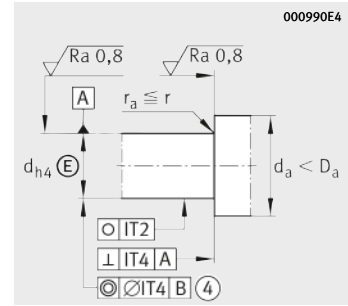
| Désignation | X-life | Charges de base axiale | | Charge limite à la fatigue C _u N | Vitesse limite n _G graisse min ⁻¹ | Vitesse de fonctionnement thermiquement acceptable n _θ min ⁻¹ | Couple de frottement du palier M _R Nm |
|---------------|--------|-----------------------------|-------------------------------|--|--|--|--|
| | | dyn. C _a N | stat. C _{0a} N | | | | |
| ZKLF60145-2Z | XL | 93 000 | 214 000 | 12 600 | 4 000 | 3 000 | 1 |
| ZKLF70155-2Z | XL | 97 000 | 241 000 | 14 200 | 3 800 | 2 800 | 1,2 |
| ZKLF80165-2Z | XL | 100 000 | 265 000 | 15 400 | 3 600 | 2 700 | 1,4 |
| ZKLF90190-2Z | XL | 149 000 | 395 000 | 21 300 | 3 500 | 2 300 | 2,3 |
| ZKLF100200-2Z | XL | 154 000 | 435 000 | 22 400 | 3 300 | 2 150 | 2,6 |
| ZKLF100230-2Z | - | 295 000 | 790 000 | 29 000 | 2 900 | 2 000 | 3 |

- ① Rainure d'extraction. ② Construction adjacente, roulements vissés contre une face plane.
③ Construction adjacente, roulements vissés dans un alésage. ④ Valable uniquement à l'état assemblé.

- Les vis ne font pas partie de la livraison. Couple de serrage selon les instructions du fabricant.
Nombre de trous dans la construction adjacente conforme à t_a.
- Se rapporte à la bague intérieure tournante.
- Les écrous à encoches de précision INA conseillés ne font pas partie de la livraison et sont à commander séparément.
- La charge axiale nécessaire des écrous à encoches est à respecter également lors de l'utilisation d'autres écrous à encoches.
- Valable uniquement avec des écrous à encoches de précision INA.
Respecter les consignes concernant les paliers fixe/fixe, voir page 54.



Conception du logement



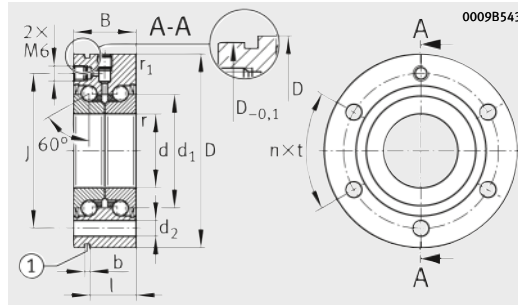
Conception de l'arbre
(vis d'entraînement)

| J | d ₂ | b | l | Pas n×t | Cotes de montage | | | Vis de fixation ¹⁾ DIN EN ISO 4762 10.9 | |
|-----|----------------|---|----|------------|------------------------|------------------------|----------------|--|--------------------------------|
| | | | | | D _a max. | d _a min. | t ₁ | Taille | n _a ×t _a |
| 120 | 8,8 | 3 | 35 | 8×45° | 100 | 82 | 0,2 | M8 | 8×45° |
| 130 | 8,8 | 3 | 35 | 8×45° | 110 | 92 | 0,2 | M8 | 8×45° |
| 140 | 8,8 | 3 | 35 | 8×45° | 120 | 102 | 0,2 | M8 | 8×45° |
| 165 | 11 | 3 | 45 | 8×45° | 138 | 116 | 0,2 | M10 | 8×45° |
| 175 | 11 | 3 | 45 | 8×45° | 150 | 128 | 0,2 | M10 | 8×45° |
| 200 | 14 | 3 | 73 | 12×30° | 175 | 130 | 0,4 | M12 | 12×30° |

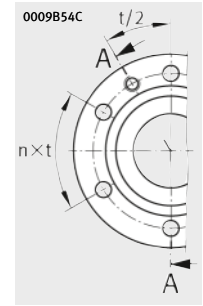
| Rigidité axiale | Rigidité au bascule- ment | Moment d'inertie de masse ²⁾ | Battement axial ²⁾ | Ecrus à encoches de précision INA recommandé ³⁾ | | | Charge nécessaire des écrous à encoches ⁴⁾ |
|--------------------|---------------------------------|---|----------------------------------|---|--------------------|------------------------------------|---|
| | | | | à serrage radial | à serrage axial | couple de serrage ⁵⁾ | |
| c _{aL} | c _{kL} | M _m | | | | M _A | axiale |
| N/μm | | | μm | | | Nm | N |
| 1300 | 1650 | 13,7 | 3 | ZMA60/98 | AM60 | 100 | 16 700 |
| 1450 | 2250 | 19,8 | 3 | ZMA70/110 | AM70 | 130 | 19 031 |
| 1600 | 3000 | 27,6 | 3 | ZMA80/120 | AM80 | 160 | 20 604 |
| 1700 | 4400 | 59,9 | 3 | ZMA90/130 | AM90 | 200 | 22 731 |
| 1900 | 5800 | 85,3 | 3 | ZMA100/140 | AM100 | 250 | 25 624 |
| 2450 | 8200 | 185 | 3 | – | AM100 | 500 | 52 000 |

Roulements à billes axiaux à contact oblique

avec trous de fixation tolérances élargies



ZKLF..-2RS-PE



ZKLF12, ZKLF15

Tableau de dimensions (en mm)

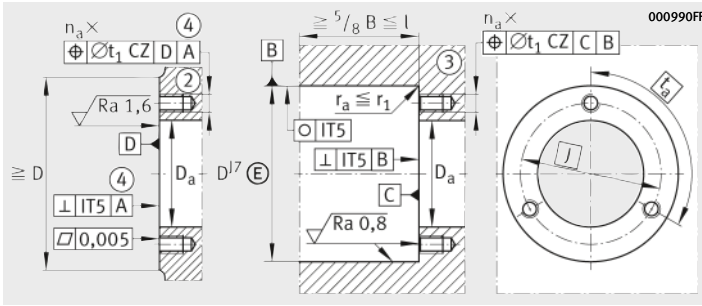
| Désignation | Masse m ≈ kg | Dimensions | | | | | |
|------------------|--------------------|------------|-----------------------|------------|----------------|-----------|------------------------|
| | | d -0,01 | D | B -0,25 | d ₁ | r min. | r ₁ min. |
| ZKLF1255-2RS-PE | 0,37 | 12 | 55 _{-0,013} | 25 | 25 | 0,3 | 0,6 |
| ZKLF1560-2RS-PE | 0,43 | 15 | 60 _{-0,013} | 25 | 28 | 0,3 | 0,6 |
| ZKLF1762-2RS-PE | 0,45 | 17 | 62 _{-0,013} | 25 | 30 | 0,3 | 0,6 |
| ZKLF2068-2RS-PE | 0,61 | 20 | 68 _{-0,013} | 28 | 34,5 | 0,3 | 0,6 |
| ZKLF2575-2RS-PE | 0,72 | 25 | 75 _{-0,013} | 28 | 40,5 | 0,3 | 0,6 |
| ZKLF3080-2RS-PE | 0,78 | 30 | 80 _{-0,013} | 28 | 45,5 | 0,3 | 0,6 |
| ZKLF3590-2RS-PE | 1,13 | 35 | 90 _{-0,015} | 34 | 52 | 0,3 | 0,6 |
| ZKLF40100-2RS-PE | 1,46 | 40 | 100 _{-0,015} | 34 | 58 | 0,3 | 0,6 |
| ZKLF50115-2RS-PE | 1,86 | 50 | 115 _{-0,015} | 34 | 72 | 0,3 | 0,6 |

Performances

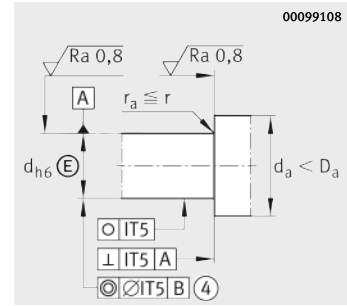
| Désignation | Charges de base axiale | | Charge limite à la fatigue C _u N | Vitesse limite n _G graisse min ⁻¹ | Vitesse de fonctionnement thermiquement acceptable n _{th} min ⁻¹ | Couple de frottement du palier M _R Nm |
|------------------|-----------------------------|-------------------------------|---|---|--|--|
| | dyn. C _a N | stat. C _{0a} N | | | | |
| ZKLF1255-2RS-PE | 16 900 | 24 700 | 1 090 | 9 200 | 3 800 | 0,16 |
| ZKLF1560-2RS-PE | 17 900 | 28 000 | 1 240 | 8 200 | 3 500 | 0,2 |
| ZKLF1762-2RS-PE | 18 800 | 31 000 | 1 380 | 7 600 | 3 300 | 0,24 |
| ZKLF2068-2RS-PE | 26 000 | 47 000 | 2 070 | 6 600 | 3 000 | 0,3 |
| ZKLF2575-2RS-PE | 27 500 | 55 000 | 2 450 | 5 700 | 2 600 | 0,4 |
| ZKLF3080-2RS-PE | 29 000 | 64 000 | 2 800 | 5 000 | 2 200 | 0,5 |
| ZKLF3590-2RS-PE | 41 000 | 89 000 | 3 950 | 4 400 | 2 000 | 0,6 |
| ZKLF40100-2RS-PE | 43 000 | 101 000 | 4 450 | 4 000 | 1 800 | 0,7 |
| ZKLF50115-2RS-PE | 46 500 | 126 000 | 5 600 | 3 200 | 1 500 | 0,9 |

① Rainure d'extraction. ② Construction adjacente, roulements vissés contre une face plane.
③ Construction adjacente, roulements vissés dans un alésage. ④ Valable uniquement à l'état assemblé.

- 1) Les vis ne font pas partie de la livraison. Couple de serrage selon les instructions du fabricant. Nombre de trous dans la construction adjacente conforme à t_a.
- 2) Se rapporte à la bague intérieure tournante.
- 3) Les écrous à encoches de précision INA conseillés ne font pas partie de la livraison et sont à commander séparément.
- 4) La charge axiale nécessaire des écrous à encoches est à respecter également lors de l'utilisation d'autres écrous à encoches.
- 5) Valable uniquement avec des écrous à encoches de précision INA. Respecter les consignes concernant les paliers fixe/fixe, voir page 54.



Conception du logement



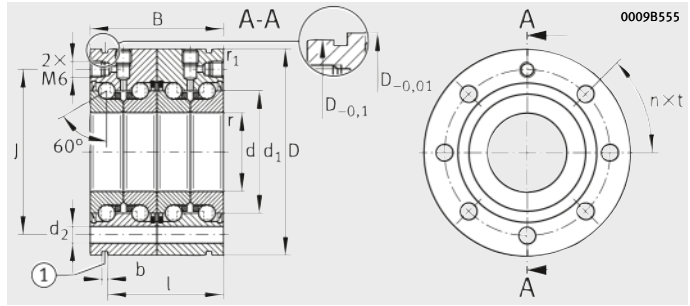
Conception de l'arbre
(vis d'entraînement)

| J | d ₂ | b | l | Pas n×t | Cotes de montage | | | Vis de fixation ¹⁾ DIN EN ISO 4762 10.9 | |
|----|----------------|---|----|------------|------------------------|------------------------|----------------|--|--------------------------------|
| | | | | | D _a max. | d _a min. | t ₁ | Taille | n _a ×t _a |
| 42 | 6,8 | 3 | 17 | 3×120° | 33 | 16 | 0,1 | M6 | 3×120° |
| 46 | 6,8 | 3 | 17 | 3×120° | 35 | 20 | 0,1 | M6 | 3×120° |
| 48 | 6,8 | 3 | 17 | 6×60° | 37 | 23 | 0,1 | M6 | 3×120° |
| 53 | 6,8 | 3 | 19 | 8×45° | 43 | 25 | 0,1 | M6 | 4×90° |
| 58 | 6,8 | 3 | 19 | 8×45° | 48 | 32 | 0,1 | M6 | 4×90° |
| 63 | 6,8 | 3 | 19 | 12×30° | 53 | 40 | 0,1 | M6 | 6×60° |
| 75 | 8,8 | 3 | 25 | 8×45° | 62 | 45 | 0,2 | M8 | 4×90° |
| 80 | 8,8 | 3 | 25 | 8×45° | 67 | 50 | 0,2 | M8 | 4×90° |
| 94 | 8,8 | 3 | 25 | 12×30° | 82 | 63 | 0,2 | M8 | 6×60° |

| Rigidité axiale | Rigidité au bascule- ment | Moment d'inertie de masse ²⁾ | Battement axial ²⁾ | Ecrus à encoches de précision INA recommandé ³⁾ | | | Charge nécessaire des écrous à encoches ⁴⁾ |
|--------------------|---------------------------------|---|----------------------------------|---|--------------------|------------------------------------|---|
| | | | | à serrage radial | à serrage axial | couple de serrage ⁵⁾ | |
| c _{aL} | c _{kL} | M _m | μm | | | M _A | axiale |
| N/μm | | | | | | Nm | N |
| 375 | 50 | 0,068 | 5 | ZM12 | – | 8 | 5 307 |
| 400 | 65 | 0,102 | 5 | ZM15 | AM15 | 10 | 5 484 |
| 450 | 80 | 0,132 | 5 | ZM17 | AM17 | 15 | 7 514 |
| 650 | 140 | 0,273 | 5 | ZM20 | AM20 | 18 | 8 258 |
| 750 | 200 | 0,486 | 5 | ZM25 | AM25 | 25 | 9 123 |
| 850 | 300 | 0,73 | 5 | ZM30 | AM30 | 32 | 9 947 |
| 900 | 400 | 1,51 | 5 | ZM35 | AM35/58 | 40 | 10 770 |
| 1 000 | 550 | 2,26 | 5 | ZM40 | AM40 | 55 | 13 412 |
| 1 250 | 1 000 | 5,24 | 5 | ZM50 | AM50 | 85 | 16 280 |

Roulements à billes axiaux à contact oblique

avec trous de fixation appariés



ZKLF.-2RS-2AP

Tableau de dimensions (en mm)

| Désignation | X-life | Masse m ≈ kg | Dimensions | | | | | |
|-------------------|--------|--------------------|-------------|------------|------------|----------------|-----------|------------------------|
| | | | d -0,005 | D -0,01 | B -0,25 | d ₁ | r min. | r ₁ min. |
| ZKLF1762-2RS-2AP | XL | 0,9 | 17 | 62 | 50 | 30 | 0,3 | 0,6 |
| ZKLF2068-2RS-2AP | XL | 1,22 | 20 | 68 | 56 | 34,5 | 0,3 | 0,6 |
| ZKLF2575-2RS-2AP | XL | 1,44 | 25 | 75 | 56 | 40,5 | 0,3 | 0,6 |
| ZKLF3080-2RS-2AP | XL | 1,56 | 30 | 80 | 56 | 45,5 | 0,3 | 0,6 |
| ZKLF3590-2RS-2AP | XL | 2,26 | 35 | 90 | 68 | 52 | 0,3 | 0,6 |
| ZKLF40100-2RS-2AP | XL | 2,92 | 40 | 100 | 68 | 58 | 0,3 | 0,6 |
| ZKLF50115-2RS-2AP | XL | 3,72 | 50 | 115 | 68 | 72 | 0,3 | 0,6 |

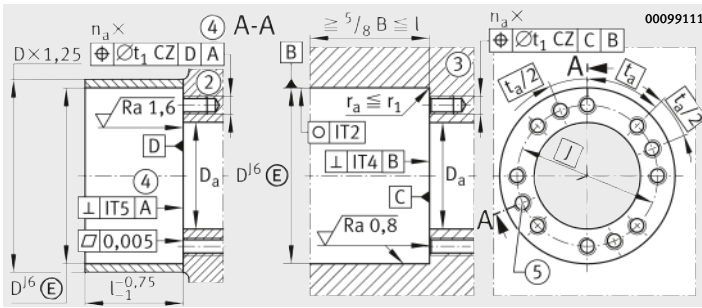
Performances

| Désignation | X-life | Charges de base axiale | | Charge limite à la fatigue C _u N | Vitesse limite n _G graisse min ⁻¹ | Vitesse de fonctionnement thermiquement acceptable n _θ min ⁻¹ | Couple de frottement du palier M _R Nm |
|-------------------|--------|-----------------------------|-------------------------------|---|---|---|--|
| | | dyn. C _a N | stat. C _{0a} N | | | | |
| ZKLF1762-2RS-2AP | XL | 33 500 | 62 000 | 3 700 | 7 600 | 3 300 | 0,36 |
| ZKLF2068-2RS-2AP | XL | 46 000 | 94 000 | 5 500 | 6 600 | 3 000 | 0,45 |
| ZKLF2575-2RS-2AP | XL | 49 000 | 111 000 | 6 500 | 5 700 | 2 600 | 0,6 |
| ZKLF3080-2RS-2AP | XL | 52 000 | 127 000 | 7 500 | 5 000 | 2 200 | 0,75 |
| ZKLF3590-2RS-2AP | XL | 73 000 | 177 000 | 10 500 | 4 400 | 2 000 | 0,9 |
| ZKLF40100-2RS-2AP | XL | 77 000 | 202 000 | 11 900 | 4 000 | 1 800 | 1,05 |
| ZKLF50115-2RS-2AP | XL | 83 000 | 250 000 | 14 900 | 3 200 | 1 500 | 1,35 |

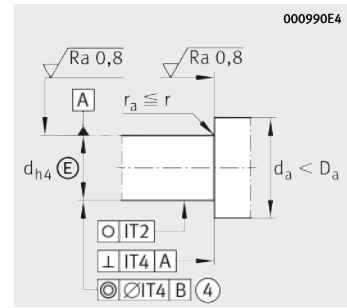
D'autres dimensions et exécutions avec étanchéité 2Z sur demande.

- ① Rainure d'extraction. ② Construction adjacente, roulements vissés contre une face plane.
- ③ Construction adjacente, roulements vissés dans un alésage. ④ Valable uniquement à l'état assemblé.
- ⑤ Taraudages d'extraction, voir page 47.

- 1) Les vis ne font pas partie de la livraison. Couple de serrage selon les instructions du fabricant. Nombre de trous dans la construction adjacente conforme à t_a.
- 2) Se rapporte à la bague intérieure tournante.
- 3) Les écrous à encoches de précision INA conseillés ne font pas partie de la livraison et sont à commander séparément.
- 4) La charge axiale nécessaire des écrous à encoches est à respecter également lors de l'utilisation d'autres écrous à encoches.
- 5) Valable uniquement avec des écrous à encoches de précision INA. Respecter les consignes concernant les paliers fixe/fixe, voir page 54.



Conception du logement



Conception de l'arbre
(vis d'entraînement)

| J | d ₂ | b | l | Pas n×t | Cotes de montage | | | Vis de fixation ¹⁾ DIN EN ISO 4762 10.9 | |
|----|----------------|---|----|------------|------------------------|------------------------|----------------|--|--------------------------------|
| | | | | | D _a max. | d _a min. | t ₁ | Taille | n _a ×t _a |
| 48 | 6,8 | 3 | 42 | 6×60° | 37 | 23 | 0,1 | M6×60 | 6×60° |
| 53 | 6,8 | 3 | 47 | 8×45° | 43 | 25 | 0,1 | M6×70 | 8×45° |
| 58 | 6,8 | 3 | 47 | 8×45° | 48 | 32 | 0,1 | M6×70 | 8×45° |
| 63 | 6,8 | 3 | 47 | 12×30° | 53 | 40 | 0,1 | M6×70 | 12×30° |
| 75 | 8,8 | 3 | 59 | 8×45° | 62 | 45 | 0,2 | M8×80 | 8×45° |
| 80 | 8,8 | 3 | 59 | 8×45° | 67 | 50 | 0,2 | M8×80 | 8×45° |
| 94 | 8,8 | 3 | 59 | 12×30° | 82 | 63 | 0,2 | M8×80 | 12×30° |

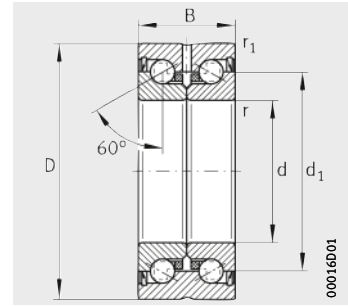
| Rigidité axiale c _{aL} N/μm | Rigidité au bascule- ment c _{kL} | Moment d'inertie de masse ²⁾ M _m | Battement axial ²⁾ μm | Ecrus à encoches de précision INA recommandé ³⁾ | | | Charge nécessaire des écrous à encoches ⁴⁾ axiale N |
|---|--|---|--|---|--------------------|--|--|
| | | | | à serrage radial | à serrage axial | couple de serrage ⁵⁾ M _A Nm | |
| 800 | 200 | 0,264 | 2 | ZM17 | AM17 | 15 | 7 514 |
| 1 150 | 320 | 0,564 | 2 | ZMA20/38 | AM20 | 18 | 8 258 |
| 1 300 | 450 | 0,972 | 2 | ZMA25/45 | AM25 | 25 | 9 123 |
| 1 500 | 620 | 1,46 | 2,5 | ZMA30/52 | AM30 | 32 | 9 947 |
| 1 600 | 900 | 3,02 | 2,5 | ZMA35/58 | AM35/58 | 40 | 10 770 |
| 1 750 | 1 200 | 4,52 | 2,5 | ZMA40/62 | AM40 | 55 | 13 412 |
| 2 200 | 2 250 | 10,48 | 2,5 | ZMA50/75 | AM50 | 85 | 16 280 |



Roulements à billes axiaux à contact oblique

sans trous de fixation

X-life



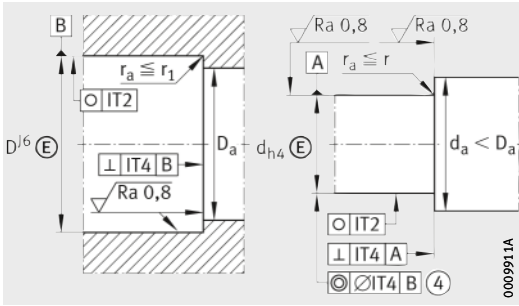
ZKLN...-2RS, ZKLN...-2Z

Tableau de dimensions (en mm)

| Désignation | X-life | Masse m ≈ kg | Dimensions | | | | | | Cotes de montage | | Charges de base axiale | | Charge limite à la fatigue C _u N |
|----------------------------|--------|--------------------|--------------------------------|-------------|------------|----------------|-----------|------------------------|------------------------|------------------------|---------------------------|----------------------------|---|
| | | | d | D -0,010 | B -0,25 | d ₁ | r min. | r ₁ min. | D _a max. | d _a min. | dyn. C _a N | stat. C _{0a} N | |
| ZKLN0619-2Z ⁵⁾ | XL | 0,02 | 6 ^{+0,002 -0,003} | 19 | 12 | 12 | 0,3 | 0,3 | 16 | 9 | 5 400 | 6 100 | 360 |
| ZKLN0624-2RS | XL | 0,03 | 6 ^{+0,002 -0,003} | 24 | 15 | 14 | 0,3 | 0,6 | 19 | 9 | 7 600 | 8 500 | 500 |
| ZKLN0624-2Z | XL | 0,03 | 6 ^{+0,002 -0,003} | 24 | 15 | 14 | 0,3 | 0,6 | 19 | 9 | 7 600 | 8 500 | 500 |
| ZKLN0832-2RS | XL | 0,09 | 8 ^{-0,005} | 32 | 20 | 19 | 0,3 | 0,6 | 26 | 11 | 13 800 | 16 300 | 960 |
| ZKLN0832-2Z | XL | 0,09 | 8 ^{-0,005} | 32 | 20 | 19 | 0,3 | 0,6 | 26 | 11 | 13 800 | 16 300 | 960 |
| ZKLN1034-2RS | XL | 0,1 | 10 ^{-0,005} | 34 | 20 | 21 | 0,3 | 0,6 | 28 | 14 | 14 700 | 18 800 | 1 110 |
| ZKLN1034-2Z | XL | 0,1 | 10 ^{-0,005} | 34 | 20 | 21 | 0,3 | 0,6 | 28 | 14 | 14 700 | 18 800 | 1 110 |
| ZKLN1242-2RS | XL | 0,2 | 12 ^{-0,005} | 42 | 25 | 25 | 0,3 | 0,6 | 33 | 16 | 18 600 | 24 700 | 1 460 |
| ZKLN1242-2Z | XL | 0,2 | 12 ^{-0,005} | 42 | 25 | 25 | 0,3 | 0,6 | 33 | 16 | 18 600 | 24 700 | 1 460 |
| ZKLN1545-2RS | XL | 0,21 | 15 ^{-0,005} | 45 | 25 | 28 | 0,3 | 0,6 | 35 | 20 | 19 600 | 28 000 | 1 650 |
| ZKLN1545-2Z | XL | 0,21 | 15 ^{-0,005} | 45 | 25 | 28 | 0,3 | 0,6 | 35 | 20 | 19 600 | 28 000 | 1 650 |
| ZKLN1747-2RS | XL | 0,22 | 17 ^{-0,005} | 47 | 25 | 30 | 0,3 | 0,6 | 37 | 23 | 20 700 | 31 000 | 1 840 |
| ZKLN1747-2Z | XL | 0,22 | 17 ^{-0,005} | 47 | 25 | 30 | 0,3 | 0,6 | 37 | 23 | 20 700 | 31 000 | 1 840 |
| ZKLN2052-2RS | XL | 0,31 | 20 ^{-0,005} | 52 | 28 | 34,5 | 0,3 | 0,6 | 43 | 25 | 28 500 | 47 000 | 2 750 |
| ZKLN2052-2Z | XL | 0,31 | 20 ^{-0,005} | 52 | 28 | 34,5 | 0,3 | 0,6 | 43 | 25 | 28 500 | 47 000 | 2 750 |
| ZKLN2557-2RS | XL | 0,34 | 25 ^{-0,005} | 57 | 28 | 40,5 | 0,3 | 0,6 | 48 | 32 | 30 500 | 55 000 | 3 250 |
| ZKLN2557-2Z | XL | 0,34 | 25 ^{-0,005} | 57 | 28 | 40,5 | 0,3 | 0,6 | 48 | 32 | 30 500 | 55 000 | 3 250 |
| ZKLN3062-2RS | XL | 0,39 | 30 ^{-0,005} | 62 | 28 | 45,5 | 0,3 | 0,6 | 53 | 40 | 32 000 | 64 000 | 3 750 |
| ZKLN3062-2Z | XL | 0,39 | 30 ^{-0,005} | 62 | 28 | 45,5 | 0,3 | 0,6 | 53 | 40 | 32 000 | 64 000 | 3 750 |
| ZKLN3072-2RS ⁶⁾ | XL | 0,72 | 30 ^{-0,005} | 72 | 38 | 51 | 0,3 | 0,6 | 64 | 47 | 65 000 | 108 000 | 6 400 |
| ZKLN3072-2Z ⁶⁾ | XL | 0,72 | 30 ^{-0,005} | 72 | 38 | 51 | 0,3 | 0,6 | 64 | 47 | 65 000 | 108 000 | 6 400 |
| ZKLN3572-2RS | XL | 0,51 | 35 ^{-0,005} | 72 | 34 | 52 | 0,3 | 0,6 | 62 | 45 | 45 000 | 89 000 | 5 200 |
| ZKLN3572-2Z | XL | 0,51 | 35 ^{-0,005} | 72 | 34 | 52 | 0,3 | 0,6 | 62 | 45 | 45 000 | 89 000 | 5 200 |

④ Valable uniquement à l'état assemblé.

- 1) Se rapporte à la bague intérieure tournante.
- 2) Les écrous à encoches de précision INA conseillés ne font pas partie de la livraison et sont à commander séparément.
- 3) La charge axiale nécessaire des écrous à encoches est à respecter également lors de l'utilisation d'autres écrous à encoches.
- 4) Valable uniquement avec des écrous à encoches de précision INA. Respecter les consignes concernant les paliers fixe/fixe, voir page 54.
- 5) Non regreissables.
- 6) Série lourde.



Conception du logement et de l'arbre
(vis d'entraînement)

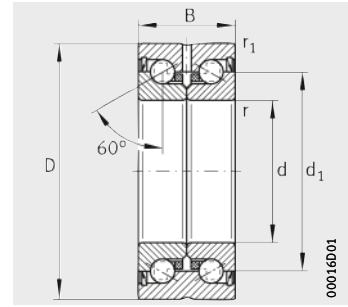
| Vitesse limite | Vitesse de fonctionnement thermiquement acceptable | Couple de frottement du palier | Rigidité axiale | Rigidité au basculement | Moment d'inertie de masse ¹⁾ | Battement axial ¹⁾ | Ecrus à encoches de précision INA recommandé ²⁾ | | | Charge nécessaire des écrous à encoches ³⁾ |
|------------------------------------|--|--------------------------------|------------------------------|-------------------------|---|-------------------------------|--|-----------------|---------------------------------|---|
| | | | | | | | à serrage radial | à serrage axial | couple de serrage ⁴⁾ | |
| n_G graisse min^{-1} | n_θ min^{-1} | M_R Nm | c_{aL} N/ μm | c_{kL} Nm/mrad | M_m kg · cm^2 | μm | | M_A Nm | N | |
| 22 800 | 14 000 | 0,01 | 150 | 4 | 0,0019 | 2 | ZM06 | – | 1 | 2 010 |
| 16 400 | 6 800 | 0,04 | 200 | 8 | 0,0044 | 2 | ZM06 | – | 2 | 2 404 |
| 19 900 | 12 000 | 0,02 | 200 | 8 | 0,0044 | 2 | ZM06 | – | 2 | 2 404 |
| 12 100 | 5 100 | 0,08 | 250 | 20 | 0,02 | 2 | ZM08 | – | 4 | 3 468 |
| 15 500 | 9 500 | 0,04 | 250 | 20 | 0,02 | 2 | ZM08 | – | 4 | 3 468 |
| 10 900 | 4 600 | 0,12 | 325 | 25 | 0,029 | 2 | ZM10 | – | 6 | 4 891 |
| 14 400 | 8 600 | 0,06 | 325 | 25 | 0,029 | 2 | ZM10 | – | 6 | 4 891 |
| 9 200 | 3 800 | 0,16 | 375 | 50 | 0,068 | 2 | ZM12 | – | 8 | 5 307 |
| 12 000 | 7 600 | 0,08 | 375 | 50 | 0,068 | 2 | ZM12 | – | 8 | 5 307 |
| 8 200 | 3 500 | 0,2 | 400 | 65 | 0,102 | 2 | ZM15 | AM15 | 10 | 5 484 |
| 10 800 | 7 000 | 0,1 | 400 | 65 | 0,102 | 2 | ZM15 | AM15 | 10 | 5 484 |
| 7 600 | 3 300 | 0,24 | 450 | 80 | 0,132 | 2 | ZM17 | AM17 | 15 | 7 514 |
| 10 100 | 6 600 | 0,12 | 450 | 80 | 0,132 | 2 | ZM17 | AM17 | 15 | 7 514 |
| 6 600 | 3 000 | 0,3 | 650 | 140 | 0,273 | 2 | ZM20 | AM20 | 18 | 8 258 |
| 8 700 | 5 400 | 0,15 | 650 | 140 | 0,273 | 2 | ZM20 | AM20 | 18 | 8 258 |
| 5 700 | 2 600 | 0,4 | 750 | 200 | 0,486 | 2 | ZM25 | AM25 | 25 | 9 123 |
| 7 500 | 4 700 | 0,2 | 750 | 200 | 0,486 | 2 | ZM25 | AM25 | 25 | 9 123 |
| 5 000 | 2 200 | 0,5 | 850 | 300 | 0,73 | 2,5 | ZM30 | AM30 | 32 | 9 947 |
| 6 700 | 4 300 | 0,25 | 850 | 300 | 0,73 | 2,5 | ZM30 | AM30 | 32 | 9 947 |
| 4 500 | 2 100 | 0,8 | 950 | 400 | 1,91 | 2,5 | ZMA30/52 | AM30 | 65 | 19 509 |
| 5 600 | 4 000 | 0,4 | 950 | 400 | 1,91 | 2,5 | ZMA30/52 | AM30 | 65 | 19 509 |
| 4 400 | 2 000 | 0,6 | 900 | 400 | 1,51 | 2,5 | ZM35 | AM35/58 | 40 | 10 770 |
| 5 800 | 3 800 | 0,3 | 900 | 400 | 1,51 | 2,5 | ZM35 | AM35/58 | 40 | 10 770 |



Roulements à billes axiaux à contact oblique

sans trous de fixation

X-life



ZKLN...-2RS, ZKLN...-2Z

Tableau de dimensions (suite) (en mm)

| Désignation | Masse | Dimensions | | | | | | | Cotes de montage | | Charges de base axiale | | Charge limite à la fatigue C _u N |
|-----------------------------|-------|------------|-----------------------|-----------------------|-------|----------------|------|----------------|------------------|----------------|-----------------------------|-------------------------------|---|
| | | m | d | D | B | d ₁ | r | r ₁ | D _a | d _a | dyn. C _a N | stat. C _{0a} N | |
| X-life | ≈ kg | | | | -0,25 | min. | min. | max. | min. | | | | |
| ZKLN4075-2RS | XL | 0,61 | 40 _{-0,005} | 75 _{-0,01} | 34 | 58 | 0,3 | 0,6 | 67 | 50 | 47 500 | 101 000 | 6 000 |
| ZKLN4075-2Z | XL | 0,61 | 40 _{-0,005} | 75 _{-0,01} | 34 | 58 | 0,3 | 0,6 | 67 | 50 | 47 500 | 101 000 | 6 000 |
| ZKLN4090-2RS ⁵⁾ | XL | 0,95 | 40 _{-0,005} | 90 _{-0,01} | 46 | 65 | 0,6 | 0,6 | 80 | 56 | 79 000 | 149 000 | 8 800 |
| ZKLN4090-2Z ⁵⁾ | XL | 0,95 | 40 _{-0,005} | 90 _{-0,01} | 46 | 65 | 0,6 | 0,6 | 80 | 56 | 79 000 | 149 000 | 8 800 |
| ZKLN5090-2RS | XL | 0,88 | 50 _{-0,005} | 90 _{-0,01} | 34 | 72 | 0,3 | 0,6 | 82 | 63 | 51 000 | 126 000 | 7 400 |
| ZKLN5090-2Z | XL | 0,88 | 50 _{-0,005} | 90 _{-0,01} | 34 | 72 | 0,3 | 0,6 | 82 | 63 | 51 000 | 126 000 | 7 400 |
| ZKLN50110-2RS ⁵⁾ | XL | 2,5 | 50 _{-0,005} | 110 _{-0,01} | 54 | 80 | 0,6 | 0,6 | 98 | 63 | 125 000 | 250 000 | 14 800 |
| ZKLN50110-2Z ⁵⁾ | XL | 2,5 | 50 _{-0,005} | 110 _{-0,01} | 54 | 80 | 0,6 | 0,6 | 98 | 63 | 125 000 | 250 000 | 14 800 |
| ZKLN60110-2Z | XL | 2,2 | 60 _{-0,008} | 110 _{-0,015} | 45 | 85 | 0,6 | 0,6 | 100 | 82 | 93 000 | 214 000 | 12 600 |
| ZKLN70120-2Z | XL | 2,4 | 70 _{-0,008} | 120 _{-0,015} | 45 | 95 | 0,6 | 0,6 | 110 | 92 | 97 000 | 241 000 | 14 200 |
| ZKLN80130-2Z | XL | 2,7 | 80 _{-0,008} | 130 _{-0,015} | 45 | 105 | 0,6 | 0,6 | 120 | 102 | 100 000 | 265 000 | 15 400 |
| ZKLN90150-2Z | XL | 4,5 | 90 _{-0,008} | 150 _{-0,015} | 55 | 120 | 0,6 | 0,6 | 138 | 116 | 149 000 | 395 000 | 21 300 |
| ZKLN100160-2Z | XL | 4,9 | 100 _{-0,008} | 160 _{-0,015} | 55 | 132 | 0,6 | 0,6 | 150 | 128 | 154 000 | 435 000 | 22 400 |

④ Valable uniquement à l'état assemblé.

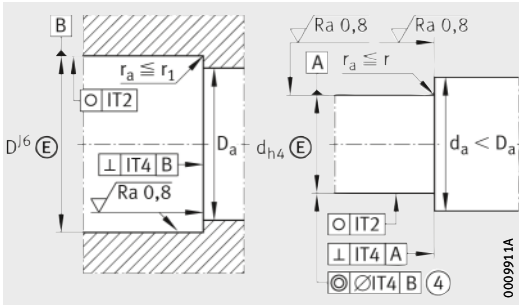
1) Se rapporte à la bague intérieure tournante.

2) Les écrous à encoches de précision INA conseillés ne font pas partie de la livraison et sont à commander séparément.

3) La charge axiale nécessaire des écrous à encoches est à respecter également lors de l'utilisation d'autres écrous à encoches.

4) Valable uniquement avec des écrous à encoches de précision INA. Respecter les consignes concernant les paliers fixe/fixe, voir page 54.

5) Série lourde.



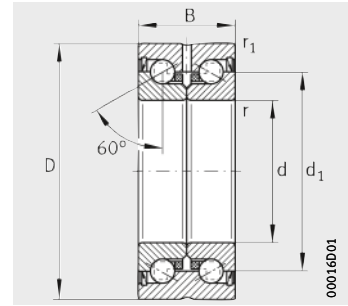
Conception du logement et de l'arbre
(vis d'entraînement)



| Vitesse limite | Vitesse de fonctionnement thermiquement acceptable | Couple de frottement du palier | Rigidité axiale | Rigidité au basculement | Moment d'inertie de masse ¹⁾ | Battement axial ¹⁾ | Écrou à encoches de précision INA recommandé ²⁾ | | | Charge nécessaire des écrous à encoches ³⁾ |
|---------------------------------------|--|--------------------------------|------------------------------------|-------------------------------------|---|-------------------------------|--|-----------------|---------------------------------|---|
| | | | | | | | à serrage radial | à serrage axial | couple de serrage ⁴⁾ | |
| n_G graisse min^{-1} | n_θ min^{-1} | M_R Nm | c_{aL} $\text{N}/\mu\text{m}$ | c_{kL} Nm/mrad | M_m $\text{kg} \cdot \text{cm}^2$ | μm | | M_A Nm | N | |
| 4 000 | 1 800 | 0,7 | 1 000 | 550 | 2,26 | 2,5 | ZM40 | AM40 | 55 | 13 412 |
| 5 200 | 3 300 | 0,35 | 1 000 | 550 | 2,26 | 2,5 | ZM40 | AM40 | 55 | 13 412 |
| 3 500 | 1 600 | 1,3 | 1 200 | 750 | 5,5 | 2,5 | ZMA40/62 | AM40 | 110 | 25 185 |
| 4 400 | 3 100 | 0,65 | 1 200 | 750 | 5,5 | 2,5 | ZMA40/62 | AM40 | 110 | 25 185 |
| 3 200 | 1 500 | 0,9 | 1 250 | 1 000 | 5,24 | 2,5 | ZM50 | AM50 | 85 | 16 280 |
| 4 200 | 3 000 | 0,45 | 1 250 | 1 000 | 5,24 | 2,5 | ZM50 | AM50 | 85 | 16 280 |
| 2 900 | 1 200 | 2,6 | 1 400 | 1 500 | 15,2 | 2,5 | ZMA50/75 | AM50 | 150 | 28 451 |
| 3 500 | 2 500 | 1,3 | 1 400 | 1 500 | 15,2 | 2,5 | ZMA50/75 | AM50 | 150 | 28 451 |
| 4 000 | 3 000 | 1 | 1 300 | 1 650 | 13,7 | 3 | ZMA60/98 | AM60 | 100 | 16 700 |
| 3 800 | 2 800 | 1,2 | 1 450 | 2 250 | 19,8 | 3 | ZMA70/110 | AM70 | 130 | 19 031 |
| 3 600 | 2 700 | 1,4 | 1 600 | 3 000 | 27,6 | 3 | ZMA80/120 | AM80 | 160 | 20 604 |
| 3 500 | 2 300 | 2,3 | 1 700 | 4 400 | 59,9 | 3 | ZMA90/130 | AM90 | 200 | 22 731 |
| 3 300 | 2 150 | 2,6 | 1 900 | 5 800 | 85,3 | 3 | ZMA100/140 | AM100 | 250 | 25 624 |

Roulements à billes axiaux à contact oblique

sans trous de fixation
tolérances élargies



ZKLN...-2RS-PE

Tableau de dimensions (en mm)

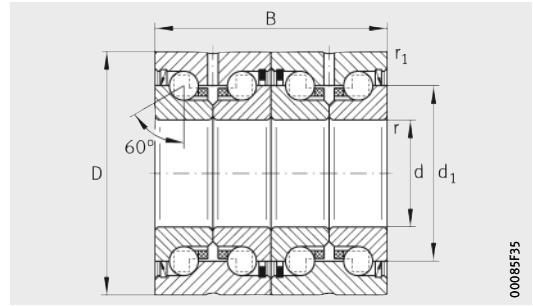
| Désignation | Masse m ≈ kg | Dimensions | | | | | | Cotes de montage | | Charges de base axiale | | Charge limite à la fatigue C _u N |
|-----------------|----------------------------|---------------------------------------|----------------------|----|----------------|-----|----------------|------------------------|------------------------|-----------------------------|-------------------------------|---|
| | | d | D | B | d ₁ | r | r ₁ | D _a max. | d _a min. | dyn. C _a N | stat. C _{0a} N | |
| ZKLN0624-2RS-PE | 0,03 | 6 ^{+0,003} _{-0,005} | 24 _{-0,01} | 15 | 14 | 0,3 | 0,6 | 19 | 9 | 6 900 | 8 500 | 375 |
| ZKLN1034-2RS-PE | 0,1 | 10 _{-0,008} | 34 _{-0,011} | 20 | 21 | 0,3 | 0,6 | 28 | 14 | 13 400 | 18 800 | 830 |
| ZKLN1242-2RS-PE | 0,2 | 12 _{-0,01} | 42 _{-0,011} | 25 | 25 | 0,3 | 0,6 | 33 | 16 | 16 900 | 24 700 | 1 090 |
| ZKLN1545-2RS-PE | 0,21 | 15 _{-0,01} | 45 _{-0,011} | 25 | 28 | 0,3 | 0,6 | 35 | 20 | 17 900 | 28 000 | 1 240 |
| ZKLN1747-2RS-PE | 0,22 | 17 _{-0,01} | 47 _{-0,011} | 25 | 30 | 0,3 | 0,6 | 37 | 23 | 18 800 | 31 000 | 1 380 |
| ZKLN2052-2RS-PE | 0,31 | 20 _{-0,01} | 52 _{-0,013} | 28 | 34,5 | 0,3 | 0,6 | 43 | 25 | 26 000 | 47 000 | 2 070 |
| ZKLN2557-2RS-PE | 0,34 | 25 _{-0,01} | 57 _{-0,013} | 28 | 40,5 | 0,3 | 0,6 | 48 | 32 | 27 500 | 55 000 | 2 450 |
| ZKLN3062-2RS-PE | 0,39 | 30 _{-0,01} | 62 _{-0,013} | 28 | 45,5 | 0,3 | 0,6 | 53 | 40 | 29 000 | 64 000 | 2 800 |
| ZKLN3572-2RS-PE | 0,51 | 35 _{-0,01} | 72 _{-0,013} | 34 | 52 | 0,3 | 0,6 | 62 | 45 | 41 000 | 89 000 | 3 950 |
| ZKLN5090-2RS-PE | 0,88 | 50 _{-0,01} | 90 _{-0,015} | 34 | 72 | 0,3 | 0,6 | 82 | 63 | 46 500 | 126 000 | 5 600 |

④ Valable uniquement à l'état assemblé.

- 1) Se rapporte à la bague intérieure tournante.
- 2) Les écrous à encoches de précision INA conseillés ne font pas partie de la livraison et sont à commander séparément.
- 3) La charge axiale nécessaire des écrous à encoches est à respecter également lors de l'utilisation d'autres écrous à encoches.
- 4) Valable uniquement avec des écrous à encoches de précision INA. Respecter les consignes concernant les paliers fixe/fixe, voir page 54.

Roulements à billes axiaux à contact oblique

sans trous de fixation
appairés



ZKLN..-2RS-2AP

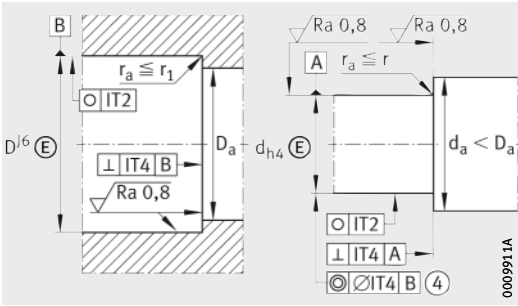
Tableau de dimensions (en mm)

| Désignation | Masse | Dimensions | | | | | | | Cotes de montage | | Charges de base axiale | | Charge limite à la fatigue C _u N |
|-------------------------|----------------|------------|-------------|------------|-----------|----------------|-----------|------------------------|------------------------|------------------------|-----------------------------|-------------------------------|---|
| | | m ≈ kg | d -0,005 | D -0,01 | B -0,5 | d ₁ | r min. | r ₁ min. | D _a max. | d _a min. | dyn. C _a N | stat. C _{0a} N | |
| ZKLN1747-2RS-2AP | XL 0,44 | 17 | 47 | 50 | 30 | 0,3 | 0,6 | 37 | 23 | 33 500 | 62 000 | 3 700 | |
| ZKLN2052-2RS-2AP | XL 0,62 | 20 | 52 | 56 | 34,5 | 0,3 | 0,6 | 43 | 25 | 46 000 | 94 000 | 5 500 | |
| ZKLN2557-2RS-2AP | XL 0,68 | 25 | 57 | 56 | 40,5 | 0,3 | 0,6 | 48 | 32 | 49 000 | 111 000 | 6 500 | |
| ZKLN3062-2RS-2AP | XL 0,78 | 30 | 62 | 56 | 45,5 | 0,3 | 0,6 | 53 | 40 | 52 000 | 127 000 | 7 500 | |
| ZKLN3572-2RS-2AP | XL 1,02 | 35 | 72 | 68 | 52 | 0,3 | 0,6 | 62 | 45 | 73 000 | 177 000 | 10 500 | |
| ZKLN4075-2RS-2AP | XL 1,22 | 40 | 75 | 68 | 58 | 0,3 | 0,6 | 67 | 50 | 77 000 | 202 000 | 11 900 | |
| ZKLN5090-2RS-2AP | XL 1,76 | 50 | 90 | 68 | 72 | 0,3 | 0,6 | 82 | 63 | 83 000 | 250 000 | 14 900 | |

D'autres dimensions et exécutions avec étanchéités 2Z sur demande.

④ Valable uniquement à l'état assemblé.

- 1) Se rapporte à la bague intérieure tournante.
- 2) Les écrous à encoches de précision INA conseillés ne font pas partie de la livraison et sont à commander séparément.
- 3) La charge axiale nécessaire des écrous à encoches est à respecter également lors de l'utilisation d'autres écrous à encoches.
- 4) Valable uniquement avec des écrous à encoches de précision INA.
Respecter les consignes concernant les paliers fixe/fixe, voir page 54.



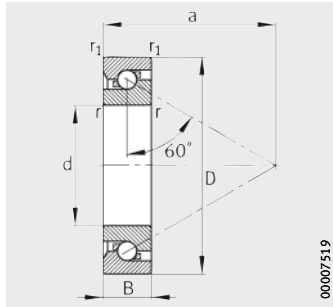
Conception du logement et de l'arbre
(vis d'entraînement)

| Vitesse limite n_G graisse min^{-1} | Vitesse de fonctionnement thermique acceptable n_θ min^{-1} | Couple de frottement du palier M_R Nm | Rigidité axiale c_{aL} $\text{N}/\mu\text{m}$ | Rigidité au basculement c_{kL} Nm/mrad | Moment d'inertie de masse ¹⁾ M_m $\text{kg} \cdot \text{cm}^2$ | Battement axial ¹⁾ μm | Ecroû à encoches de précision INA recommandé ²⁾ | | | Charge nécessaire des écrous à encoches ³⁾ axiale N |
|---|---|---|---|--|---|--|--|-----------------|--|--|
| | | | | | | | à serrage radial | à serrage axial | couple de serrage ⁴⁾ M_A Nm | |
| 7 600 | 3 300 | 0,36 | 800 | 200 | 0,264 | 2 | ZM17 | AM17 | 15 | 7 514 |
| 6 600 | 3 000 | 0,45 | 1 150 | 320 | 0,546 | 2 | ZMA20/38 | AM20 | 18 | 8 258 |
| 5 700 | 2 600 | 0,6 | 1 300 | 450 | 0,972 | 2 | ZMA25/45 | AM25 | 25 | 9 123 |
| 5 000 | 2 200 | 0,75 | 1 500 | 620 | 1,46 | 2,5 | ZMA30/52 | AM30 | 32 | 9 947 |
| 4 400 | 2 000 | 0,9 | 1 600 | 900 | 3,02 | 2,5 | ZMA35/58 | AM35/58 | 40 | 10 770 |
| 4 000 | 1 800 | 1,05 | 1 750 | 1 200 | 4,52 | 2,5 | ZMA40/62 | AM40 | 55 | 13 412 |
| 3 200 | 1 500 | 1,35 | 2 200 | 2 250 | 10,48 | 2,5 | ZMA50/75 | AM50 | 85 | 16 280 |

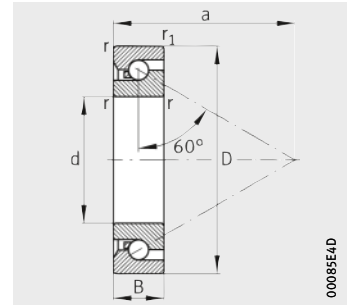


Roulements à billes axiaux à contact oblique

unidirectionnel
ouverts



7602, 7603, BSB



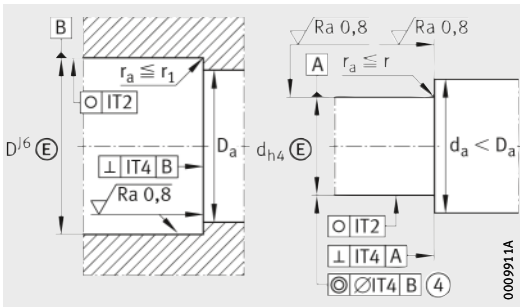
BSB..-SU

Tableau de dimensions (en mm)

| Désignation | Masse m ≈ kg | Dimensions | | | | | | Cotes de montage | | Charges de base axiale | | Charge limite à la fatigue C _u N |
|------------------------|----------------------------|-----------------------------|----------------------|---------------------|-----|----------------|------|-----------------------|-----------------------|-----------------------------|-------------------------------|---|
| | | d | D | B | r | r ₁ | a | D _a H12 | d _a h12 | dyn. C _a N | stat. C _{0a} N | |
| 7602012-TVP | 0,042 | 12 _{-0,004} | 32 _{-0,006} | 10 _{-0,08} | 0,6 | 0,6 | 24 | 27 | 17 | 12 200 | 20 700 | 920 |
| 7602015-TVP | 0,052 | 15 _{-0,004} | 35 _{-0,006} | 11 _{-0,08} | 0,6 | 0,6 | 27,5 | 30 | 20,5 | 13 100 | 24 700 | 1 090 |
| 7602017-TVP | 0,074 | 17 _{-0,004} | 40 _{-0,006} | 12 _{-0,08} | 0,6 | 0,6 | 31 | 34,5 | 23 | 17 200 | 32 500 | 1 430 |
| BSB1747-SU | 0,13 | 17 _{-0,004} | 47 _{-0,006} | 15 _{-0,12} | 1 | 0,6 | 29,9 | 43 | 27 | 26 000 | 47 000 | 2 070 |
| BSB1747-SU-L055 | 0,13 | 17 _{-0,004} | 47 _{-0,006} | 15 _{-0,12} | 1 | 0,6 | 29,9 | 43 | 27 | 26 000 | 47 000 | 2 070 |
| 7602020-TVP | 0,139 | 20 _{-0,005} | 47 _{-0,006} | 14 _{-0,12} | 1 | 1 | 36 | 39,5 | 27,5 | 19 100 | 38 000 | 1 670 |
| BSB2047-SU | 0,12 | 20 _{-0,005} | 47 _{-0,006} | 15 _{-0,12} | 1 | 0,6 | 29,9 | 43 | 27 | 26 000 | 47 000 | 2 070 |
| BSB2047-SU-L055 | 0,12 | 20 _{-0,005} | 47 _{-0,006} | 15 _{-0,12} | 1 | 0,6 | 29,9 | 43 | 27 | 26 000 | 47 000 | 2 070 |
| 7603020-TVP | 0,17 | 20 _{-0,005} | 52 _{-0,007} | 15 _{-0,12} | 1,1 | 1,1 | 39,5 | 43,5 | 30,5 | 25 500 | 53 000 | 2 360 |
| 7602025-TVP | 0,147 | 25 _{-0,005} | 52 _{-0,007} | 15 _{-0,12} | 1 | 1 | 41 | 45 | 32 | 23 200 | 50 000 | 2 220 |
| BSB2562-SU | 0,24 | 25 _{-0,005} | 62 _{-0,007} | 15 _{-0,12} | 1 | 0,6 | 39,4 | 54 | 38 | 29 000 | 64 000 | 2 800 |
| BSB2562-SU-L055 | 0,24 | 25 _{-0,005} | 62 _{-0,007} | 15 _{-0,12} | 1 | 0,6 | 39,4 | 54 | 38 | 29 000 | 64 000 | 2 800 |
| 7603025-TVP | 0,275 | 25 _{-0,005} | 62 _{-0,007} | 17 _{-0,12} | 1,1 | 1,1 | 47,5 | 52 | 38 | 29 500 | 68 000 | 3 000 |
| BSB3062-SU | 0,22 | 30 _{-0,005} | 62 _{-0,007} | 15 _{-0,12} | 1 | 0,6 | 39,4 | 54 | 38 | 29 000 | 64 000 | 2 800 |
| BSB3062-SU-L055 | 0,22 | 30 _{-0,005} | 62 _{-0,007} | 15 _{-0,12} | 1 | 0,6 | 39,4 | 54 | 38 | 29 000 | 64 000 | 2 800 |
| 7602030-TVP | 0,232 | 30 _{-0,005} | 62 _{-0,007} | 16 _{-0,12} | 1 | 1 | 48 | 52,5 | 39,5 | 27 500 | 66 000 | 2 900 |
| 7603030-TVP | 0,409 | 30 _{-0,005} | 72 _{-0,007} | 19 _{-0,12} | 1,1 | 1,1 | 55,5 | 61 | 45 | 36 500 | 89 000 | 3 950 |

④ Valable uniquement à l'état assemblé.

- 1) Valable pour roulements seuls avec précharge donnée.
- 2) Valable pour un appariage par deux en disposition O ou X.
- 3) Se rapporte à la bague intérieure tournante.
- 4) Les écrous à encoches de précision INA conseillés ne font pas partie de la livraison et sont à commander séparément.
- 5) La charge axiale nécessaire des écrous à encoches est à respecter également lors de l'utilisation d'autres écrous à encoches.
- 6) Valable uniquement avec des écrous à encoches de précision INA.
Respecter les consignes concernant les paliers fixe/fixe, voir page 54.



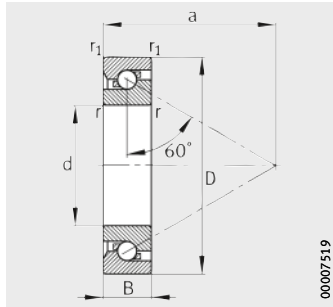
Conception du logement et de l'arbre
(vis d'entraînement)



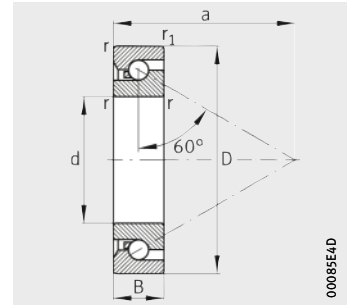
| Vitesse limite n_G graisse min^{-1} | Vitesse de fonctionnement thermique acceptable n_{θ} min^{-1} | Couple de frottement du palier ¹⁾ | | Rigidité ²⁾ axiale c_{aL} $\text{N}/\mu\text{m}$ | Battement axial ³⁾ μm | Ecrus à encoches de précision INA recommandé ⁴⁾ | | | Charge nécessaire des écrous à encoches ⁵⁾ axiale N |
|---|---|--|--------------------------------------|--|--|--|-----------------|---|---|
| | | légèrement huilé M_R Nm | graissés M_R Nm | | | à serrage radial | à serrage axial | couple de serrage ⁶⁾ M_A Nm | |
| 14 100 | 8 000 | 0,015 | – | 476 | 2 | ZM12 | – | 8 | 6 110 |
| 12 300 | 6 700 | 0,02 | – | 516 | 2 | ZM15 | AM15 | 10 | 5 740 |
| 10 600 | 6 000 | 0,03 | – | 596 | 2 | ZM17 | AM17 | 15 | 8 060 |
| 8 700 | 6 200 | – | 0,2 | 764 | 2 | ZM17 | AM17 | 15 | 9 000 |
| 8 700 | 6 200 | – | 0,2 | 764 | 2 | ZM17 | AM17 | 15 | 9 000 |
| 9 200 | 5 000 | 0,05 | – | 703 | 2 | ZM20 | AM20 | 18 | 8 490 |
| 8 700 | 6 200 | – | 0,2 | 764 | 2 | ZM20 | AM20 | 18 | 9 000 |
| 8 700 | 6 200 | – | 0,2 | 764 | 2 | ZM20 | AM20 | 18 | 9 000 |
| 8 200 | 4 500 | 0,06 | – | 787 | 2 | ZM20 | AM20 | 25 | 11 600 |
| 8 000 | 4 500 | 0,065 | – | 772 | 2 | ZM25 | AM25 | 25 | 9 430 |
| 6 700 | 5 400 | – | 0,25 | 1 001 | 2 | ZMA25/45 | AM25 | 30 | 11 810 |
| 6 700 | 5 400 | – | 0,25 | 1 001 | 2 | ZMA25/45 | AM25 | 30 | 11 810 |
| 6 800 | 3 800 | 0,085 | – | 917 | 2 | ZM25 | AM25 | 40 | 14 480 |
| 6 700 | 5 400 | – | 0,25 | 1 034 | 2,5 | ZM30 | AM30 | 32 | 11 080 |
| 6 700 | 5 400 | – | 0,25 | 1 034 | 2,5 | ZM30 | AM30 | 32 | 11 080 |
| 6 700 | 3 800 | 0,085 | – | 893 | 2 | ZM30 | AM30 | 32 | 10 240 |
| 5 700 | 3 200 | 0,13 | – | 1 073 | 2 | ZM30 | AM30 | 55 | 16 180 |

Roulements à billes axiaux à contact oblique

unidirectionnel
ouverts



7602, 7603, BSB



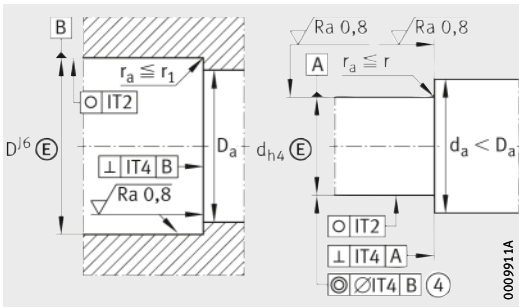
BSB.-SU

Tableau de dimensions (suite) (en mm)

| Désignation | Masse m ≈ kg | Dimensions | | | | | | Cotes de montage | | Charges de base axiale | | Charge limite à la fatigue C _u N |
|---------------------------------|--------------------|----------------------------|-----------------------|---------------------|-----|----------------|------|-----------------------|-----------------------|-----------------------------|-------------------------------|---|
| | | d | D | B | r | r ₁ | a | D _a H12 | d _a h12 | dyn. C _a N | stat. C _{0a} N | |
| BSB3572-SU | 0,3 | 35_{-0,006} | 72 _{-0,007} | 15 _{-0,12} | 1 | 0,6 | 48,5 | 65 | 47 | 37 000 | 89 000 | 3 950 |
| BSB3572-SU-L055 | 0,3 | 35_{-0,006} | 72 _{-0,007} | 15 _{-0,12} | 1 | 0,6 | 48,5 | 65 | 47 | 37 000 | 89 000 | 3 950 |
| 7602035-TVP | 0,339 | 35_{-0,006} | 72 _{-0,007} | 17 _{-0,12} | 1,1 | 1,1 | 55 | 60,5 | 46,5 | 31 500 | 81 000 | 3 600 |
| 7603035-TVP | 0,546 | 35_{-0,006} | 80 _{-0,007} | 21 _{-0,12} | 1,5 | 1,5 | 61,5 | 67 | 51 | 38 000 | 100 000 | 4 450 |
| BSB4072-SU | 0,26 | 40_{-0,006} | 72 _{-0,007} | 15 _{-0,12} | 1 | 0,6 | 48,5 | 65 | 47 | 37 000 | 89 000 | 3 950 |
| BSB4072-SU-L055 | 0,26 | 40_{-0,006} | 72 _{-0,007} | 15 _{-0,12} | 1 | 0,6 | 48,5 | 65 | 47 | 37 000 | 89 000 | 3 950 |
| 7602040-TVP | 0,418 | 40_{-0,006} | 80 _{-0,007} | 18 _{-0,12} | 1,1 | 1,1 | 62,5 | 69,5 | 53,5 | 39 000 | 106 000 | 4 650 |
| BSB040090-T | 0,65 | 40_{-0,006} | 90 _{-0,008} | 20 _{-0,12} | 1,5 | 1,5 | 67 | 75,5 | 56,5 | 52 000 | 138 000 | 6 100 |
| 7603040-TVP | 0,751 | 40_{-0,006} | 90 _{-0,008} | 23 _{-0,12} | 1,5 | 1,5 | 68,5 | 75,5 | 56,5 | 52 000 | 138 000 | 6 100 |
| BSB045075-T | 0,26 | 45_{-0,006} | 75 _{-0,007} | 15 _{-0,12} | 1 | 1 | 59,5 | 68 | 52 | 30 000 | 85 000 | 3 750 |
| 7602045-TVP | 0,488 | 45_{-0,006} | 85 _{-0,008} | 19 _{-0,12} | 1,1 | 1,1 | 66 | 73 | 57 | 39 500 | 111 000 | 4 900 |
| BSB045100-T | 0,81 | 45_{-0,006} | 100 _{-0,008} | 20 _{-0,12} | 1,5 | 1,5 | 75 | 85,5 | 64,5 | 62 000 | 172 000 | 7 600 |
| 7603045-TVP | 0,992 | 45_{-0,006} | 100 _{-0,008} | 25 _{-0,12} | 1,5 | 1,5 | 77,5 | 85,5 | 64,5 | 62 000 | 172 000 | 7 600 |
| 7602050-TVP | 0,557 | 50_{-0,006} | 90 _{-0,008} | 20 _{-0,12} | 1,1 | 1,1 | 71,5 | 79 | 63 | 41 000 | 122 000 | 5 400 |
| BSB050100-T | 0,75 | 50_{-0,006} | 100 _{-0,008} | 20 _{-0,12} | 1,5 | 1,5 | 75 | 85,5 | 64,5 | 62 000 | 172 000 | 7 600 |
| 7603050-TVP | 1,29 | 50_{-0,006} | 110 _{-0,008} | 27 _{-0,12} | 2 | 2 | 85,5 | 94 | 72 | 72 000 | 203 000 | 9 000 |
| BSB055090-T | 0,38 | 55_{-0,007} | 90 _{-0,008} | 15 _{-0,15} | 1,0 | 1,0 | 70,5 | 80 | 65 | 33 500 | 98 000 | 4 300 |
| 7602055-TVP | 0,74 | 55_{-0,007} | 100 _{-0,008} | 21 _{-0,15} | 1,5 | 1,5 | 77,5 | 85,5 | 69,5 | 42 000 | 132 000 | 5 800 |
| BSB055120-T⁷⁾ | 1,2 | 55_{-0,007} | 120 _{-0,008} | 20 _{-0,15} | 2,0 | 2,0 | 86 | 97,5 | 77 | 63 000 | 188 000 | 8 300 |
| 7603055-TVP⁷⁾ | 1,67 | 55_{-0,007} | 120 _{-0,008} | 29 _{-0,15} | 2 | 2 | 91,5 | 101 | 77 | 85 000 | 255 000 | 11 200 |
| BSB060120-T | 1,1 | 60_{-0,007} | 120 _{-0,008} | 20 _{-0,15} | 1,5 | 1,5 | 88 | 100,5 | 79,5 | 64 000 | 196 000 | 8 700 |

④ Valable uniquement à l'état assemblé.

- 1) Valable pour roulements seuls avec précharge donnée.
- 2) Valable pour un appairage par deux en disposition O ou X.
- 3) Se rapporte à la bague intérieure tournante.
- 4) Les écrous à encoches de précision INA conseillés ne font pas partie de la livraison et sont à commander séparément.
- 5) La charge axiale nécessaire des écrous à encoches est à respecter également lors de l'utilisation d'autres écrous à encoches.
- 6) Valable uniquement avec des écrous à encoches de précision INA. Respecter les consignes concernant les paliers fixe/fixe, voir page 54.
- 7) Livraison sur demande.



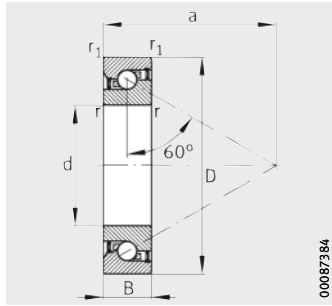
Conception du logement et de l'arbre
(vis d'entraînement)

| Vitesse limite n_G graisse min^{-1} | Vitesse de fonctionnement thermique acceptable n_θ min^{-1} | Couple de frottement du palier ¹⁾ | | Rigidité ²⁾ axiale c_{aL} $\text{N}/\mu\text{m}$ | Battement axial ³⁾ μm | Ecroû à encoches de précision INA recommandé ⁴⁾ | | | Charge nécessaire des écrous à encoches ⁵⁾ axiale N |
|---|---|--|---------------------------------|--|--|--|-----------------|--|--|
| | | légèrement huilé M_R Nm | graissés M_R Nm | | | à blocage radial | à blocage axial | couple de serrage ⁶⁾ M_A Nm | |
| 5 400 | 4 700 | – | 0,35 | 1 196 | 2,5 | ZM35 | AM35 | 50 | 15 220 |
| 5 400 | 4 700 | – | 0,35 | 1 196 | 2,5 | ZM35 | AM35 | 50 | 15 220 |
| 5 700 | 3 200 | 0,115 | – | 1 020 | 2 | ZM35 | AM35 | 40 | 11 310 |
| 5 100 | 3 000 | 0,17 | – | 1 192 | 2 | ZM35 | AM35 | 65 | 17 380 |
| 5 400 | 4 700 | – | 0,35 | 1 235 | 2,5 | ZM40 | AM40 | 60 | 15 650 |
| 5 400 | 4 700 | – | 0,35 | 1 235 | 2,5 | ZM40 | AM40 | 60 | 15 650 |
| 4 900 | 2 800 | 0,17 | – | 1 190 | 2 | ZM40 | AM40 | 55 | 13 330 |
| 4 500 | 3 100 | 0,225 | – | 1 292 | 2 | ZM40 | AM40 | 110 | 25 120 |
| 4 500 | 2 600 | 0,225 | – | 1 292 | 2 | ZM40 | AM40 | 110 | 25 120 |
| 5 100 | 3 300 | 0,13 | – | 1 072 | 2 | ZM45 | AM45 | 50 | 11 140 |
| 4 700 | 2 600 | 0,19 | – | 1 247 | 2 | ZM45 | AM45 | 65 | 14 410 |
| 4 000 | 2 700 | 0,3 | – | 1 473 | 2 | ZM45 | AM45 | 120 | 25 160 |
| 4 000 | 2 200 | 0,3 | – | 1 473 | 2 | ZM45 | AM45 | 120 | 25 160 |
| 4 300 | 2 400 | 0,23 | – | 1 360 | 2 | ZM50 | AM50 | 85 | 16 810 |
| 4 000 | 2 700 | 0,33 | – | 1 473 | 2 | ZM50 | AM50 | 120 | 23 770 |
| 3 600 | 2 000 | 0,36 | – | 1 601 | 2 | ZM50 | AM50 | 150 | 28 930 |
| 4 200 | 2 800 | 0,19 | – | 1 246 | 3 | ZM55 | AM55 | 60 | 12 040 |
| 3 900 | 2 200 | 0,25 | – | 1 394 | 3 | ZM55 | AM55 | 85 | 15 060 |
| 3 400 | 2 400 | 0,36 | – | 1 553 | 3 | ZM55 | AM55 | 110 | 20 070 |
| 3 300 | 1 900 | 0,46 | – | 1 723 | 3 | ZM55 | AM55 | 130 | 24 120 |
| 3 800 | 2 300 | 0,38 | – | 1 623 | 3 | ZM60 | AM60 | 120 | 20 020 |

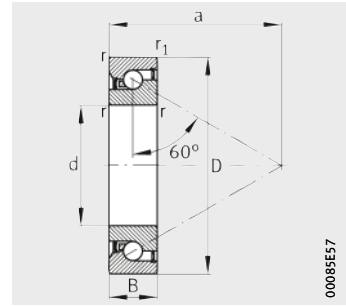


Roulements à billes axiaux à contact oblique

unidirectionnel avec étanchéité des deux côtés



7602..-2RS, 7603..-2RS, BSB..-2RS



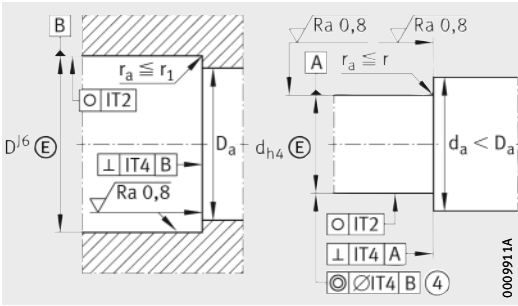
BSB..-2Z-SU

Tableau de dimensions (en mm)

| Désignation | Masse m ≈ kg | Dimensions | | | | | | Cotes de montage | | Charges de base axiale | |
|------------------------|----------------------------|-----------------------------|----------------------|---------------------|-----|----------------|------|-----------------------|-----------------------|-------------------------------|-------------------------------|
| | | d | D | B | r, | r ₁ | a | D _a H12 | d _a h12 | dyn. C _a N | stat. C _{0a} N |
| 7602012-2RS-TVP | 0,042 | 12 _{-0,004} | 32 _{-0,006} | 10 _{-0,08} | 0,6 | 0,6 | 24 | 27 | 17 | 12 200 | 20 700 |
| 7602015-2RS-TVP | 0,052 | 15 _{-0,004} | 35 _{-0,006} | 11 _{-0,08} | 0,6 | 0,6 | 27,5 | 30 | 20,5 | 13 100 | 24 700 |
| BSB1747-2Z-SU | 0,13 | 17 _{-0,004} | 47 _{-0,006} | 15 _{-0,12} | 1 | 0,6 | 29,9 | 43 | 27 | 26 000 | 47 000 |
| 7602020-2RS-TVP | 0,12 | 20 _{-0,005} | 47 _{-0,006} | 14 _{-0,12} | 1 | 1 | 36 | 39,5 | 27,5 | 19 100 | 38 000 |
| BSB2047-2Z-SU | 0,12 | 20 _{-0,005} | 47 _{-0,006} | 15 _{-0,12} | 1 | 0,6 | 29,9 | 43 | 27 | 26 000 | 47 000 |
| 7603020-2RS-TVP | 0,17 | 20 _{-0,005} | 52 _{-0,007} | 15 _{-0,12} | 1,1 | 1,1 | 36,5 | 43,5 | 30,5 | 25 500 | 53 000 |
| 7602025-2RS-TVP | 0,15 | 25 _{-0,005} | 52 _{-0,007} | 15 _{-0,12} | 1 | 1 | 41 | 45 | 32 | 23 200 | 50 000 |
| BSB2562-2Z-SU | 0,24 | 25 _{-0,005} | 62 _{-0,007} | 15 _{-0,12} | 1 | 0,6 | 39,4 | 54 | 38 | 29 000 | 64 000 |
| 7603025-2RS-TVP | 0,27 | 25 _{-0,005} | 62 _{-0,007} | 17 _{-0,12} | 1,1 | 1,1 | 47,5 | 52 | 38 | 29 500 | 68 000 |
| BSB3062-2Z-SU | 0,22 | 30 _{-0,005} | 62 _{-0,007} | 15 _{-0,12} | 1 | 0,6 | 39,4 | 54 | 38 | 29 000 | 64 000 |
| 7602030-2RS-TVP | 0,23 | 30 _{-0,005} | 62 _{-0,007} | 16 _{-0,12} | 1 | 1 | 48 | 52,5 | 39,5 | 27 500 | 66 000 |
| BSB3572-2Z-SU | 0,3 | 35 _{-0,006} | 72 _{-0,007} | 15 _{-0,12} | 1 | 0,6 | 48,5 | 65 | 47 | 37 000 | 89 000 |
| BSB4072-2Z-SU | 0,26 | 40 _{-0,006} | 72 _{-0,007} | 15 _{-0,12} | 1 | 0,6 | 48,5 | 65 | 47 | 37 000 | 89 000 |

④ Valable uniquement à l'état assemblé.

- 1) Valable pour roulements seuls avec précharge donnée.
- 2) Valable pour un appariage par deux en disposition O ou X.
- 3) Se rapporte à la bague intérieure tournante.
- 4) Les écrous à encoches de précision INA conseillés ne font pas partie de la livraison et sont à commander séparément.
- 5) La charge axiale nécessaire des écrous à encoches est à respecter également lors de l'utilisation d'autres écrous à encoches.
- 6) Valable uniquement avec des écrous à encoches de précision INA. Respecter les consignes concernant les paliers fixe/fixe, voir page 54.

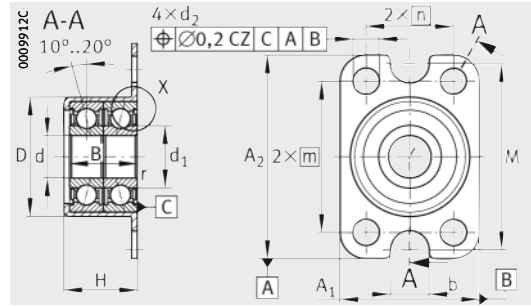


Conception du logement et de l'arbre
(vis d'entraînement)



| Charge limite à la fatigue | Vitesse limite | Vitesse de fonctionnement thermiquement acceptable | Couple de frottement du palier ¹⁾ | Rigidité ²⁾ | Battement axial ³⁾ | Écrou à encoches de précision INA recommandé ⁴⁾ | | | Charge nécessaire des écrous à encoches ⁵⁾ |
|----------------------------|-------------------|--|--|------------------------|-------------------------------|--|-----------------|---------------------------------|---|
| | | | | | | à serrage radial | à serrage axial | couple de serrage ⁶⁾ | |
| C_u | n_G graisse | n_θ | M_R | axiale | | | | | |
| N | min^{-1} | min^{-1} | Nm | c_{aL} | μm | | | Nm | N |
| 920 | 10 400 | 8 000 | 0,018 | 476 | 2 | ZM12 | AM12 | 8 | 6 110 |
| 1 090 | 9 000 | 6 700 | 0,024 | 516 | 2 | ZM15 | AM15 | 10 | 5 740 |
| 2 750 | 8 700 | 6 200 | 0,2 | 764 | 2 | ZM20 | AM20 | 18 | 9 000 |
| 1 670 | 6 800 | 5 000 | 0,06 | 703 | 2 | ZM20 | AM20 | 18 | 8 490 |
| 2 070 | 8 700 | 6 200 | 0,2 | 764 | 2 | ZM20 | AM20 | 18 | 9 000 |
| 2 360 | 6 200 | 4 500 | 0,07 | 787 | 2 | ZM20 | AM20 | 18 | 11 600 |
| 2 220 | 5 100 | 3 800 | 0,08 | 772 | 2 | ZM25 | AM25 | 25 | 9 430 |
| 2 800 | 6 700 | 5 400 | 0,25 | 1 001 | 2 | ZMA25/45 | AM25 | 30 | 11 810 |
| 3 000 | 5 100 | 3 800 | 0,1 | 917 | 2 | ZM25 | AM25 | 40 | 14 480 |
| 2 800 | 6 700 | 5 400 | 0,25 | 1 034 | 2,5 | ZM30 | AM30 | 32 | 11 080 |
| 2 900 | 5 000 | 3 800 | 0,1 | 893 | 2 | ZM30 | AM30 | 32 | 10 240 |
| 3 950 | 5 400 | 4 700 | 0,35 | 1 196 | 2,5 | ZM35 | AM35 | 50 | 15 220 |
| 3 950 | 5 400 | 4 700 | 0,35 | 1 235 | 2,5 | ZM40 | AM40 | 60 | 15 650 |

Unités de roulement à billes à contact oblique avec trous de fixation



ZKLR0624-2Z, ZKLR0828-2Z

Tableau de dimensions (en mm)

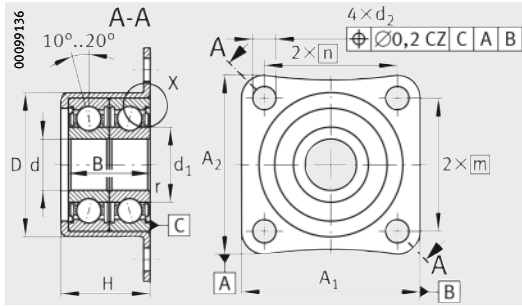
| Désignation | Masse m ≈ kg | Dimensions | | | | | | | |
|--------------|--------------------|----------------------------|----------------|----------------|---------------------|------------|----------------|-----------|----------------|
| | | d | A ₁ | A ₂ | D +0,03 -0,01 | B ±0,25 | d ₁ | r min. | d ₂ |
| ZKLR0624-2Z | 0,023 | 6_{-0,008} | 24 | 35 | 20,5 | 12 | 9 | 0,3 | 4,5 |
| ZKLR0828-2Z | 0,03 | 8_{-0,008} | 28 | 35 | 23,9 | 14 | 11 | 0,3 | 4,5 |
| ZKLR1035-2Z | 0,05 | 10_{-0,008} | 35 | 35 | 28,14 | 16 | 13,55 | 0,3 | 4,5 |
| ZKLR1244-2RS | 0,12 | 12_{-0,007} | 44 | 50 | 35,45 | 20 | 16,6 | 0,3 | 6,6 |
| ZKLR1547-2RS | 0,14 | 15_{-0,007} | 47 | 51 | 38,45 | 22 | 18 | 0,3 | 6,6 |
| ZKLR2060-2RS | 0,3 | 20_{-0,008} | 60 | 60 | 50,45 | 28 | 24,4 | 0,3 | 6,6 |

Performances

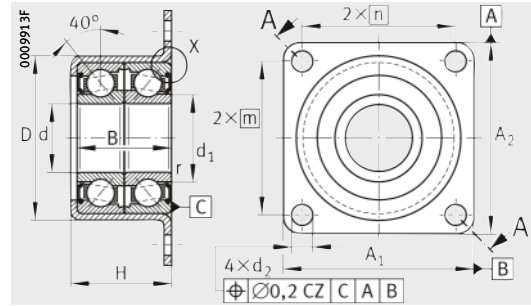
| Désignation | Charges de base | | | | Charge limite à la fatigue C _u N | Vitesse limite n _G graisse min ⁻¹ |
|--------------|-----------------------------|-------------------------------|-----------------------------|-------------------------------|--|---|
| | radiale | | axiale | | | |
| | dyn. C _r N | stat. C _{0r} N | dyn. C _a N | stat. C _{0a} N | | |
| ZKLR0624-2Z | 4 100 | 2 060 | 1 650 | 1 520 | 104 | 7 300 |
| ZKLR0828-2Z | 5 000 | 2 700 | 2 060 | 1 850 | 138 | 6 200 |
| ZKLR1035-2Z | 7 000 | 3 900 | 2 430 | 2 420 | 197 | 5 100 |
| ZKLR1244-2RS | 13 600 | 8 500 | 13 200 | 17 900 | 430 | 3 700 |
| ZKLR1547-2RS | 16 700 | 10 700 | 16 400 | 22 400 | 540 | 3 400 |
| ZKLR2060-2RS | 28 000 | 19 100 | 27 500 | 40 000 | 970 | 2 800 |

② Construction adjacente, roulements vissés contre une face plane. ④ Valable uniquement à l'état assemblé.

- 1) Les vis ne font pas partie de la livraison.
Couple de serrage selon les instructions du fabricant.
- 2) Valeurs moyennes établies statistiquement à partir de mesures effectuées sur le roulement complet.
En raison de sa construction, de fortes variations de rigidité sont à prévoir pour les roulements à billes à contact oblique ZKLR.
- 3) Se rapporte à la bague intérieure tournante.
- 4) L'écrou à encoches sert uniquement à l'immobilisation axiale du palier.
Il n'a aucune influence sur la précontrainte du palier.
- 5) Les écrous à encoches de précision INA conseillés ne font pas partie de la livraison et sont à commander séparément.
- 6) Valable uniquement avec des écrous à encoches de précision INA.
- 7) Les tolérances de forme indiquées concernent uniquement les diamètres entre D_{ai} et D_{aa}.
Pour la spécification IT5-7, la tolérance à choisir entre IT5 et IT7 dépend de la précision exigée par l'ensemble.



ZKLR1035-2Z

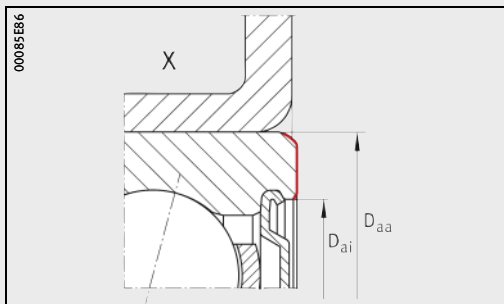


ZKLR1244-2RS, ZKLR1547-2RS, ZKLR2060-2RS

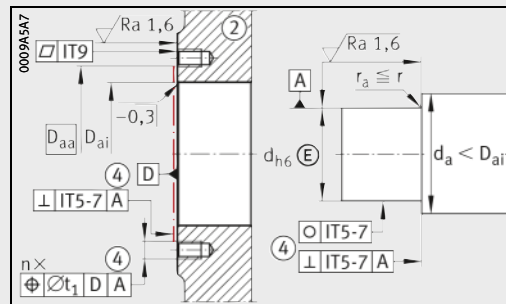


| b | m | n | M | H | d _a | D _{ai} | D _{aa} | Vis de fixation ¹⁾ DIN EN ISO 4762 | | |
|-----|----|----|----|------|----------------|-----------------|-----------------|--|--------|----------------|
| | | | | -0,5 | | | min. | taille | n | t ₁ |
| 6,6 | 26 | 15 | 32 | 13 | 8 | 16 | 19 | M4 M6 | 4 2 | 0,2 |
| 6,6 | 26 | 20 | 35 | 15,5 | 10,4 | 18 | 22 | M4 M6 | 4 2 | 0,2 |
| - | 26 | 26 | - | 17,5 | 12,4 | 22 | 26 | M4 | 4 | 0,2 |
| - | 38 | 32 | - | 22 | 14 | 27 | 32 | M6 | 4 | 0,2 |
| - | 39 | 35 | - | 24 | 17,5 | 29 | 35 | M6 | 4 | 0,2 |
| - | 47 | 47 | - | 30 | 24 | 39 | 47 | M6 | 4 | 0,2 |

| Couple de frottement du palier M _R Nm | Rigidité ²⁾ axiale c _{aL} N/μm | Moment d'inertie de masse ³⁾ M _m kg · cm ² | Battement axial ³⁾ μm | Ecroû à encoches de précision INA recommandé ⁴⁾⁵⁾ | | |
|--|---|---|---|---|-----------------|---|
| | | | | à serrage radial | à serrage axial | couple de serrage ⁶⁾ M _A Nm |
| 0,04 | 14 | 0,0014 | 7 | ZM06 | - | 2 |
| 0,08 | 16 | 0,0028 | 7 | ZM08 | - | 4 |
| 0,12 | 19 | 0,0075 | 7 | ZM10 | - | 6 |
| 0,16 | 170 | 0,0102 | 7 | ZM12 | - | 8 |
| 0,2 | 200 | 0,0178 | 7 | ZM15 | AM15 | 10 |
| 0,3 | 250 | 0,263 | 8 | ZM20 | AM20 | 18 |



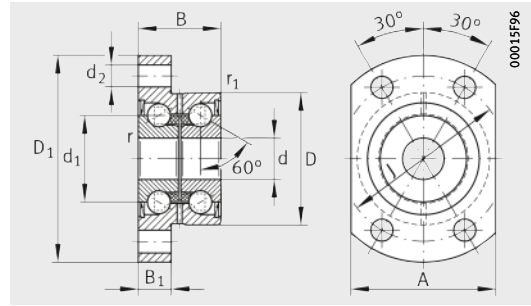
Zone d'appui axiale de la bague extérieure



Conception du logement et de l'arbre⁷⁾

Roulements à deux rangées de billes axiaux à contact oblique avec flasque

avec trous de fixation



ZKLFA...-2RS, ZKLFA...-2Z

Tableau de dimensions (en mm)

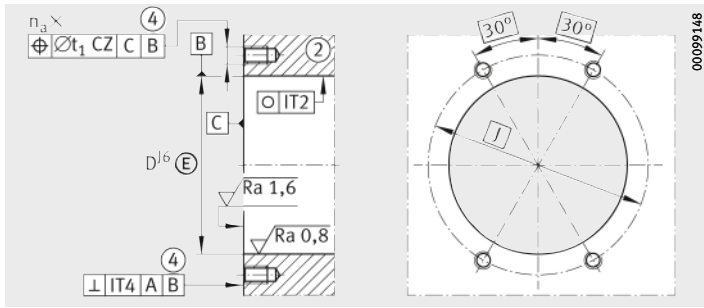
| Désignation | Masse m ≈ kg | Dimensions | | | | | |
|----------------------------|--------------------|---|------------|------------|----------------|----------------|-----------|
| | | d | D -0,01 | B -0,25 | d ₁ | D ₁ | r min. |
| ZKLFA0630-2Z ²⁾ | 0,05 | 6 ^{+0,002} / _{-0,003} | 19 | 12 | 12 | 30 | 0,3 |
| ZKLFA0640-2RS | 0,08 | 6 ^{+0,002} / _{-0,003} | 24 | 15 | 14 | 40 | 0,3 |
| ZKLFA0640-2Z | 0,08 | 6 ^{+0,002} / _{-0,003} | 24 | 15 | 14 | 40 | 0,3 |
| ZKLFA0850-2RS | 0,17 | 8 ⁰ / _{-0,005} | 32 | 20 | 19 | 50 | 0,3 |
| ZKLFA0850-2Z | 0,17 | 8 ⁰ / _{-0,005} | 32 | 20 | 19 | 50 | 0,3 |

Performances

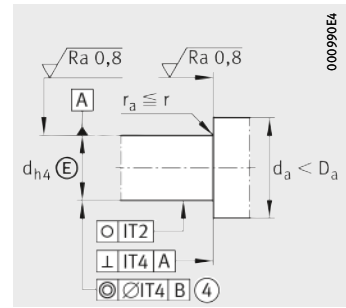
| Désignation | Charges de base axiale | | Charge limite à la fatigue C _u N | Vitesse limite n _G graisse min ⁻¹ | Vitesse de fonctionne- ment thermique acceptable n _{th} min ⁻¹ | Couple de frottement du palier M _R Nm |
|----------------------------|-----------------------------|-------------------------------|--|--|---|--|
| | dyn. C _a N | stat. C _{0a} N | | | | |
| ZKLFA0630-2Z ²⁾ | 4 900 | 6 100 | 270 | 22 800 | 14 000 | 0,01 |
| ZKLFA0640-2RS | 6 900 | 8 500 | 375 | 16 400 | 6 800 | 0,04 |
| ZKLFA0640-2Z | 6 900 | 8 500 | 375 | 19 900 | 12 000 | 0,02 |
| ZKLFA0850-2RS | 12 500 | 16 300 | 720 | 12 100 | 5 100 | 0,08 |
| ZKLFA0850-2Z | 12 500 | 16 300 | 720 | 15 500 | 9 500 | 0,04 |

② Construction adjacente, roulements vissés contre une face plane. ④ Valable uniquement à l'état assemblé.

- 1) Les vis ne font pas partie de la livraison.
Couple de serrage selon les instructions du fabricant.
- 2) Non regreissables.
- 3) Se rapporte à la bague intérieure tournante.
- 4) Les écrous à encoches de précision INA conseillés ne font pas partie de la livraison et sont à commander séparément.
- 5) La charge axiale nécessaire des écrous à encoches est à respecter également lors de l'utilisation d'autres écrous à encoches.
- 6) Valable uniquement avec des écrous à encoches de précision INA.
Respecter les consignes concernant les paliers fixe/fixe, voir page 54.



Conception du logement



Conception de l'arbre
(vis d'entraînement)

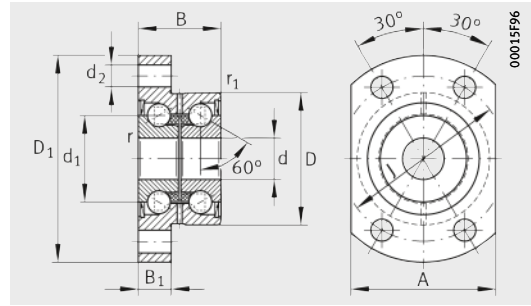
| | | | | | Cotes de montage | | | Vis de fixation ¹⁾ DIN EN ISO 4762 10.9 | |
|------------------------|----------------|----------------|----|----|------------------|------|----------------|--|---------------------------------|
| r ₁ min. | B ₁ | d ₂ | J | A | d _a | | t ₁ | taille | n _a × t _a |
| | | | | | min. | max. | | | |
| 0,3 | 5 | 3,5 | 24 | 22 | 9 | 15 | 0,1 | M3 | 4 × 90° |
| 0,6 | 6 | 4,5 | 32 | 27 | 9 | 18 | 0,1 | M4 | 4 × 90° |
| 0,6 | 6 | 4,5 | 32 | 27 | 9 | 18 | 0,1 | M4 | 4 × 90° |
| 0,6 | 8 | 5,5 | 40 | 35 | 11 | 25 | 0,1 | M5 | 4 × 90° |
| 0,6 | 8 | 5,5 | 40 | 35 | 11 | 25 | 0,1 | M5 | 4 × 90° |

| Rigidité axiale | Rigidité au bascule- ment | Moment d'inertie de masse ³⁾ | Battement axial ³⁾ | Ecrus à encoches de précision INA recommandé ⁴⁾ | | | Charge nécessaire des écrous à encoches ⁵⁾ |
|--------------------|---------------------------------|---|----------------------------------|---|--------------------|------------------------------------|--|
| | | | | à serrage radial | à serrage axial | couple de serrage ⁶⁾ | |
| c _{aL} | c _{kL} | M _m | | | | M _A | |
| N/μm | Nm/ mrad | kg · cm ² | μm | | | Nm | N |
| 150 | 4 | 0,0019 | 2 | ZM06 | – | 2 | 2 010 |
| 200 | 8 | 0,0044 | 2 | ZM06 | – | 2 | 2 404 |
| 200 | 8 | 0,0044 | 2 | ZM06 | – | 2 | 2 404 |
| 250 | 20 | 0,02 | 2 | ZM08 | – | 4 | 3 468 |
| 250 | 20 | 0,02 | 2 | ZM08 | – | 4 | 3 468 |



Roulements de billes axiaux à contact oblique à deux rangées avec flasque

avec trous de fixation



ZKLFA..-2RS, ZKLFA..-2Z

Tableau de dimensions (suite) (en mm)

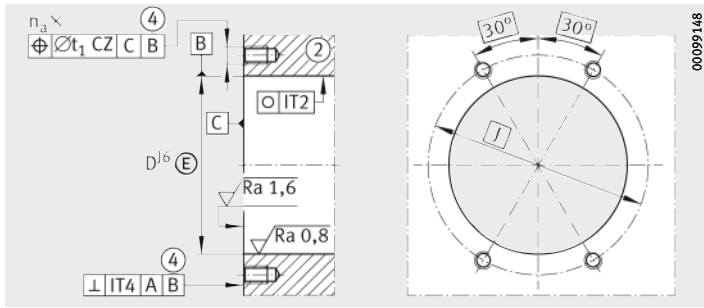
| Désignation | Masse m ≈ kg | Dimensions | | | | | |
|----------------------|--------------------|-------------|------------|------------|----------------|----------------|-----------|
| | | d -0,005 | D -0,01 | B -0,25 | d ₁ | D ₁ | r min. |
| ZKLFA1050-2RS | 0,18 | 10 | 32 | 20 | 21 | 50 | 0,3 |
| ZKLFA1050-2Z | 0,18 | 10 | 32 | 20 | 21 | 50 | 0,3 |
| ZKLFA1263-2RS | 0,3 | 12 | 42 | 25 | 25 | 63 | 0,3 |
| ZKLFA1263-2Z | 0,3 | 12 | 42 | 25 | 25 | 63 | 0,3 |
| ZKLFA1563-2RS | 0,31 | 15 | 42 | 25 | 28 | 63 | 0,3 |
| ZKLFA1563-2Z | 0,31 | 15 | 42 | 25 | 28 | 63 | 0,3 |

Performances

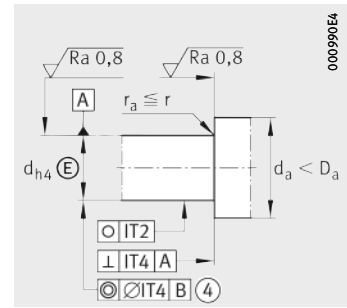
| Désignation | Charges de base axiale | | Charge limite à la fatigue C _u N | Vitesse limite n _G graisse min ⁻¹ | Vitesse de fonctionne- ment thermique acceptable n _{th} min ⁻¹ | Couple de frottement du palier M _R Nm |
|----------------------|-----------------------------|-------------------------------|--|--|---|--|
| | dyn. C _a N | stat. C _{0a} N | | | | |
| ZKLFA1050-2RS | 13 400 | 18 800 | 830 | 10 900 | 4 600 | 0,12 |
| ZKLFA1050-2Z | 13 400 | 18 800 | 830 | 14 400 | 8 600 | 0,06 |
| ZKLFA1263-2RS | 16 900 | 24 700 | 1 090 | 9 200 | 3 800 | 0,16 |
| ZKLFA1263-2Z | 16 900 | 24 700 | 1 090 | 12 000 | 7 600 | 0,08 |
| ZKLFA1563-2RS | 17 900 | 28 000 | 1 240 | 8 200 | 3 500 | 0,2 |
| ZKLFA1563-2Z | 17 900 | 28 000 | 1 240 | 10 800 | 7 000 | 0,1 |

② Construction adjacente, roulements vissés contre une face plane. ④ Valable uniquement à l'état assemblé.

- 1) Les vis ne font pas partie de la livraison.
Couple de serrage selon les instructions du fabricant.
- 2) Se rapporte à la bague intérieure tournante.
- 3) Les écrous à encoches de précision INA conseillés ne font pas partie de la livraison et sont à commander séparément.
- 4) La charge axiale nécessaire des écrous à encoches est à respecter également lors de l'utilisation d'autres écrous à encoches.
- 5) Valable uniquement avec des écrous à encoches de précision INA.
Respecter les consignes concernant les paliers fixe/fixe, voir page 54.



Conception du logement



Conception de l'arbre
(vis d'entraînement)

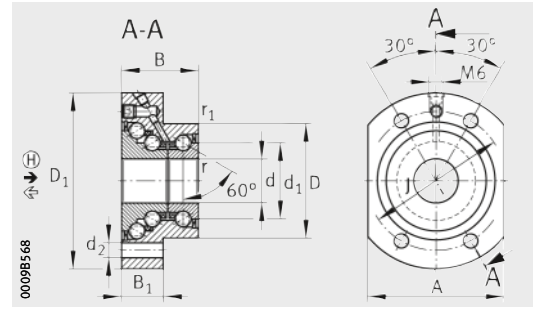
| | | | | | Cotes de montage | | | Vis de fixation ¹⁾ DIN EN ISO 4762 10.9 | |
|------------------------|----------------|----------------|----|----|------------------|------|----------------|--|---------------------------------|
| r ₁ min. | B ₁ | d ₂ | J | A | d _a | | t ₁ | taille | n _a × t _a |
| | | | | | min. | max. | | | |
| 0,6 | 8 | 5,5 | 40 | 35 | 14 | 27 | 0,1 | M5 | 4 × 90° |
| 0,6 | 8 | 5,5 | 40 | 35 | 14 | 27 | 0,1 | M5 | 4 × 90° |
| 0,6 | 10 | 6,8 | 53 | 45 | 16 | 31 | 0,1 | M6 | 4 × 90° |
| 0,6 | 10 | 6,8 | 53 | 45 | 16 | 31 | 0,1 | M6 | 4 × 90° |
| 0,6 | 10 | 6,8 | 53 | 45 | 20 | 34 | 0,1 | M6 | 4 × 90° |
| 0,6 | 10 | 6,8 | 53 | 45 | 20 | 34 | 0,1 | M6 | 4 × 90° |

| Rigidité axiale | Rigidité au basculement | Moment d'inertie de masse ²⁾ | Battement axial ²⁾ | Ecroû à encoches de précision INA recommandé ³⁾ | | | Charg nécessaire des écrous à encoches ⁴⁾ |
|--------------------|----------------------------|---|----------------------------------|---|--------------------|------------------------------------|---|
| | | | | à serrage radial | à serrage axial | couple de serrage ⁵⁾ | |
| c _{aL} | c _{kL} | M _m | μm | | | M _A | N |
| N/μm | Nm/mrad | kg · cm ² | | | | Nm | |
| 325 | 25 | 0,029 | 2 | ZM10 | – | 6 | 4 891 |
| 325 | 25 | 0,029 | 2 | ZM10 | – | 6 | 4 891 |
| 375 | 50 | 0,068 | 2 | ZM12 | – | 8 | 5 307 |
| 375 | 50 | 0,068 | 2 | ZM12 | – | 8 | 5 307 |
| 400 | 65 | 0,102 | 2 | ZM15 | AM15 | 10 | 5 484 |
| 400 | 65 | 0,102 | 2 | ZM15 | AM15 | 10 | 5 484 |



Roulements à trois rangées de billes axiaux à contact oblique avec flasque

avec trous de fixation



DKLFA...-2RS ($d \leq 20 \text{ mm}$)

Attention !

Les roulements exigent d'être constamment sous charge dans le sens de la charge principale \oplus .

Tableau de dimensions (en mm)

| Désignation | Masse m ≈ kg | Dimensions | | | | | | | | | | | Cotes de montage | |
|------------------------------------|----------------------------|------------|--------|-------|----------------|----------------|------|----------------|----------------|----------------|-----|-----|------------------|------|
| | | d | D | B | d ₁ | D ₁ | r | r ₁ | B ₁ | d ₂ | J | A | d _a | |
| | | -0,010 | -0,013 | -0,25 | | | min. | min. | | | | | min. | max. |
| DKLFA1575-2RS | 0,53 | 15 | 45 | 32 | 28 | 75 | 0,3 | 0,6 | 18 | 6,8 | 58 | 55 | 20 | 35 |
| DKLFA2080-2RS | 0,7 | 20 | 52 | 35 | 34,5 | 80 | 0,3 | 0,6 | 19 | 6,8 | 63 | 62 | 25 | 43 |
| DKLFA2590-2RS | 0,9 | 25 | 57 | 38 | 40,5 | 90 | 0,3 | 0,6 | 22 | 8,8 | 75 | 70 | 32 | 48 |
| DKLFA30100-2RS | 1 | 30 | 62 | 38 | 45,5 | 100 | 0,3 | 0,6 | 22 | 8,8 | 80 | 72 | 40 | 53 |
| DKLFA30110-2RS³⁾ | 2,5 | 30 | 75 | 56 | 51 | 110 | 0,3 | 0,6 | 35 | 8,8 | 95 | 85 | 47 | 64 |
| DKLFA40115-2RS | 1,5 | 40 | 72 | 42 | 58 | 115 | 0,3 | 0,6 | 23 | 8,8 | 94 | 90 | 50 | 67 |
| DKLFA40140-2RS³⁾ | 4,2 | 40 | 90 | 60 | 65 | 140 | 0,3 | 0,6 | 35 | 11 | 118 | 110 | 56 | 80 |

④ Valable uniquement à l'état assemblé. ⑤ Construction adjacente, roulements vissés contre une face plane.

⑥ Roulements centrés dans la construction adjacente.

1) Les vis ne font pas partie de la livraison. Couple de serrage selon les instructions du fabricant.

2) Se rapporte à la bague intérieure tournante.

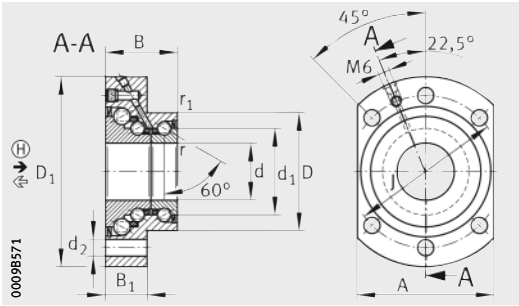
3) Série lourde.

4) Les écrous à encoches de précision INA conseillés ne font pas partie de la livraison et sont à commander séparément.

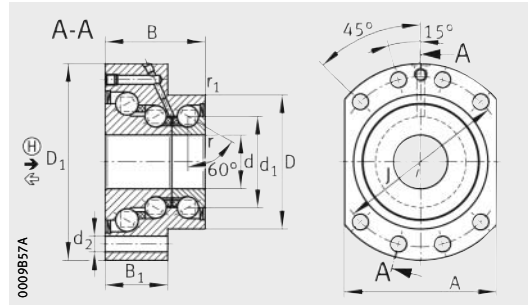
5) La charge axiale nécessaire des écrous à encoches est à respecter également lors de l'utilisation d'autres écrous à encoches.

6) Valable uniquement avec des écrous à encoches de précision INA dans des paliers fixe/libre tout comme ① dans des paliers fixe/fixe. Respecter les consignes concernant les paliers fixe/fixe, voir page 54.

| Roulement à billes à contact oblique à trois rangées | Rigidité au basculement c_{kL} Nm/mrad | Battement axial μm | Moment d'inertie de masse M_m kg · cm ² | Ecrus à encoches de précision INA recommandé ⁴⁾ | | | Charge nécessaire des écrous à encoches ⁵⁾ axiale ① N | |
|--|--|--------------------------------------|--|--|-------------|-----------------|---|---------------------------------|
| | | | | à serrage radial | | à serrage axial | | couple de serrage ⁶⁾ |
| | | | | ①, ② | ③ | | | |
| DKLFA1575-2RS | 140 | 5 | 0,278 | ZMA15/33 | ZM17 | AM15 | 10 | 6 270 |
| DKLFA2080-2RS | 260 | 5 | 0,553 | ZMA20/38 | ZM25 | AM20 | 18 | 8 580 |
| DKLFA2590-2RS | 370 | 5 | 1,12 | ZMA25/45 | ZM30 | AM25 | 25 | 9 670 |
| DKLFA30100-2RS | 500 | 5 | 1,7 | ZMA30/52 | ZM35 | AM30 | 32 | 10 350 |
| DKLFA30110-2RS | 650 | 5 | 3,23 | – | ZM35 | AM30/65 | 65 | 20 500 |
| DKLFA40115-2RS | 1 000 | 5 | 4,23 | ZMA40/62 | ZM45 | AM40 | 55 | 13 420 |
| DKLFA40140-2RS | 1 370 | 5 | 9,32 | – | ZM45 | AM40/85 | 110 | 26 600 |

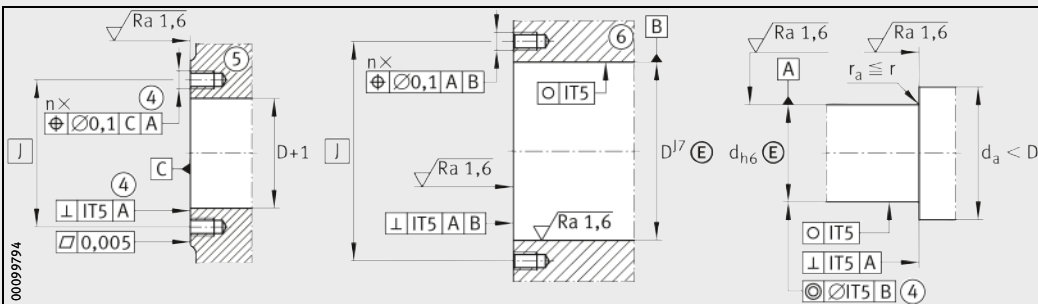


DKLFA..-2RS ($d \geq 25 \text{ mm}$)

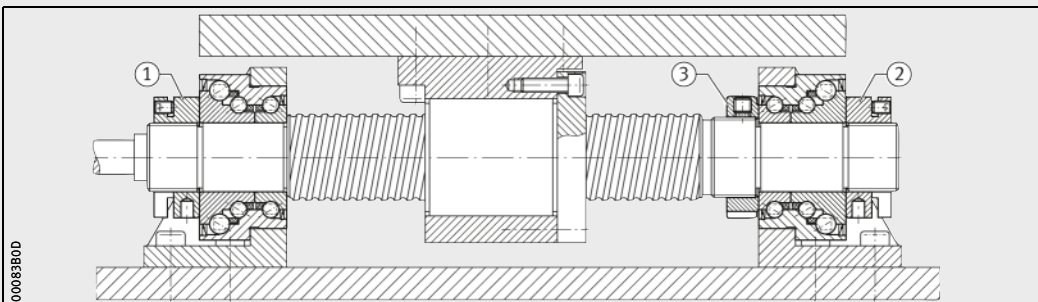


DKLFA..-2RS
Série lourde

| Vis de fixation ¹⁾ DIN EN ISO 4762 | | Charges de base | | | | Charge limite à la fatigue | Vitesse limite | Vitesse de fonction- nement thermi- quement acceptable | Couple de frottement du palier | Rigidité | |
|---|---|------------------------|--------------------------|------------------------|--------------------------|----------------------------------|-------------------|---|--------------------------------------|----------------|---------------------------|
| 10.9 | | axiale ← | | axiale → | | | | | | axiale ← | axiale → |
| Taille | n | dyn. C _a | stat. C _{0a} | dyn. C _a | stat. C _{0a} | | | | | C _u | n _G graisse |
| | | N | N | N | N | N | min ⁻¹ | min ⁻¹ | Nm | N/μm | N/μm |
| M6 | 4 | 17 900 | 28 000 | 37 000 | 83 000 | 2 480 | 5 700 | 2 600 | 0,35 | 500 | 950 |
| M6 | 4 | 26 000 | 47 000 | 44 500 | 110 000 | 2 850 | 5 000 | 2 200 | 0,45 | 750 | 1 100 |
| M8 | 6 | 27 500 | 55 000 | 52 000 | 144 000 | 4 000 | 4 400 | 2 000 | 0,6 | 850 | 1 200 |
| M8 | 6 | 29 000 | 64 000 | 55 000 | 165 000 | 4 550 | 4 000 | 1 800 | 0,75 | 900 | 1 400 |
| M8 | 8 | 59 000 | 108 000 | 106 000 | 257 000 | 6 700 | 3 500 | 1 600 | 1,5 | 1 300 | 1 600 |
| M8 | 6 | 43 000 | 101 000 | 73 000 | 227 000 | 5 700 | 3 200 | 1 500 | 1 | 1 100 | 1 700 |
| M10 | 8 | 72 000 | 149 000 | 126 000 | 363 000 | 9 600 | 2 900 | 1 200 | 2,5 | 1 800 | 2 000 |



Conception du logement et de l'arbre (vis d'entraînement)



Vis à billes avec palier fixe aux deux extrémités
Pour les chiffres cerclés, voir tableau écrous à encoches de précision INA (accessoires), voir page 98



Roulements combinés avec butées à rouleaux

avec trous de fixation
sans trous de fixation

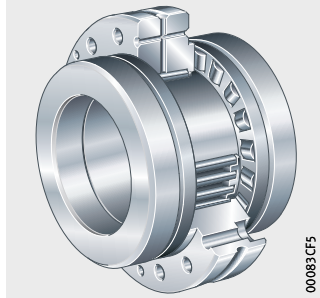
Roulements combinés avec butées à rouleaux

| | Page |
|---|---|
| Aperçu des produits | Roulements combinés avec butées à rouleaux 102 |
| Caractéristiques | Supportent des charges radiales et axiales 103 |
| | Précharge et jeu 103 |
| | Roulements avec trous de fixation 103 |
| | Roulements sans trous de fixation 104 |
| | Température de fonctionnement 104 |
| | Suffixes 104 |
| Consignes de conception et de sécurité | Durée de vie nominale 105 |
| | Facteur de sécurité statique..... 105 |
| | Charges équivalentes et résultantes 106 |
| | Conception de la construction adjacente..... 108 |
| | Vitesses de rotation..... 108 |
| | Frottement..... 109 |
| | Lubrification..... 109 |
| | Recommandations de montage..... 111 |
| Précision | 112 |
| Tableaux de dimensions | Roulements combinés avec butées à rouleaux, série légère, avec trous de fixation 114 |
| | Roulements combinés avec butées à rouleaux, série lourde, avec trous de fixation 118 |
| | Roulements combinés avec butées à rouleaux, série légère, sans trous de fixation 124 |
| | Roulements combinés avec butées à rouleaux, série lourde, sans trous de fixation 128 |



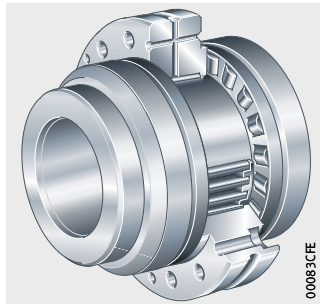
avec trous de fixation

ZARF



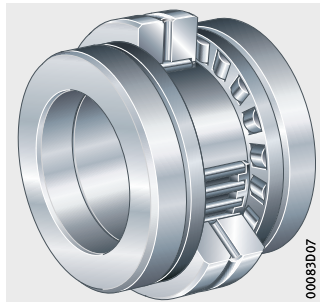
**avec rondelle-arbre épaulée
rallongée d'un côté**

ZARF..-L



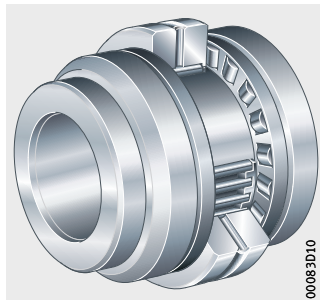
sans trous de fixation

ZARN



**avec rondelle-arbre épaulée
rallongée d'un côté**

ZARN..-L



Roulements combinés avec butées à rouleaux

Caractéristiques

Les roulements combinés avec butées à rouleaux sont composés d'une bague extérieure avec chemins de roulement radiaux et axiaux, de rondelles-arbres, d'une bague intérieure, d'une cage à aiguilles radiale et de cages à rouleaux cylindriques axiales. Les roulements existent avec et sans trous de fixation.

Supportent des charges radiales et axiales

Outre des charges radiales, les roulements supportent également des charges axiales dans les deux sens et des couples de renversement.

Précharge et jeu radial

La bague extérieure, la bague intérieure et la cage axiale sont appariées afin que le roulement soit axialement sans jeu après la précharge avec un écrou à encoches de précision INA. Le jeu radial correspond au Group 2 selon ISO 5753-1 (DIN 620-4).

Roulements avec trous de fixation

Les roulements combinés avec butées à rouleaux ZARF(L) possèdent des trous dans la bague extérieure. Ces trous permettent de visser directement les roulements à la construction adjacente ou dans un alésage de fixation, *figure 1*.

Par la fixation par vissage de la bague extérieure, l'emploi d'un couvercle et son ajustement ne sont plus nécessaires. Les roulements sont préchargés à l'aide d'un écrou à encoches AM ou ZM(A) contre la rondelle-arbre.

Avec bague porte-joint

Pour simplifier la construction, une bague porte-joint DRS est recommandée, *figure 1*. La bague porte-joint est centrée sur la bague extérieure et assure l'étanchéité du roulement par le côté extérieur.

ZARF.-L

- ① Bague porte-joint DRS
- ② Ecrou à encoches AM
- ③ Rondelle-arbre épaulée rallongée d'un côté
- ④ Bague d'étanchéité radiale DIN 3760-...-NBR

Figure 1

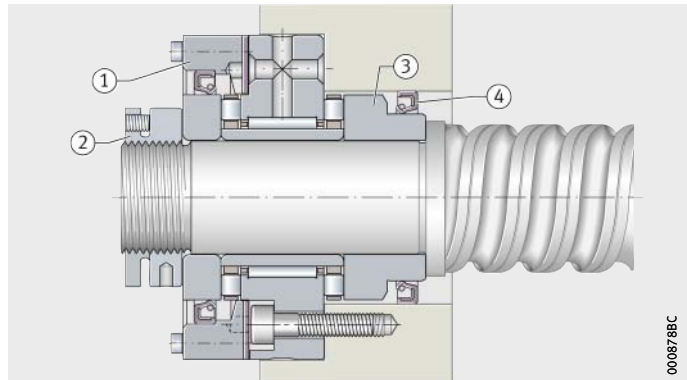
Rondelle-arbre épaulée, avec bague étanchéité

Avec rondelle-arbre épaulée

ZARF.-L possède une rondelle-arbre épaulée rallongée d'un côté, *figure 1*. Ces séries conviennent parfaitement pour des applications où l'appui axial des rondelles-arbres contre l'épaule de la vis est insuffisant ou si l'étanchéité du palier par la surface extérieure d'une rondelle-arbre normale n'est pas possible à cause de l'encombrement de la construction adjacente.

Série lourde

Les roulements ZARF(L) sont également disponibles en série lourde. Cette série possède une section plus importante et une meilleure capacité de charge pour un même diamètre d'arbre.



Roulements combinés avec butées à rouleaux

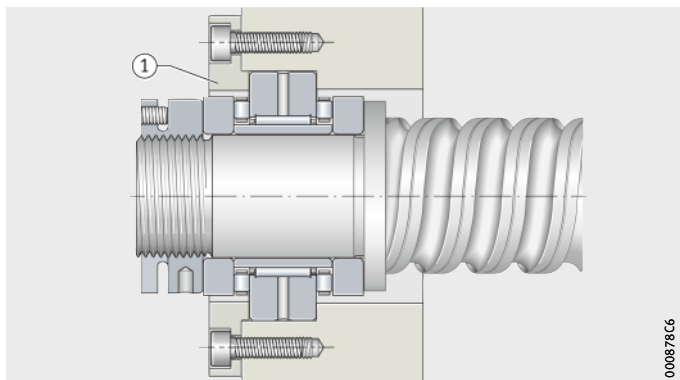
Roulements sans trous de fixation

Les roulements ZARN(L) sont montés dans l'alésage du logement, la bague extérieure est fixée avec un couvercle, *figure 2*. Les roulements sont préchargés à l'aide d'un écrou à encoches AM ou ZM(A) contre la rondelle-arbre.

ZARN

① Couvercle

Figure 2
Bague extérieure du roulement fixée par couvercle



Avec rondelle-arbre épaulée

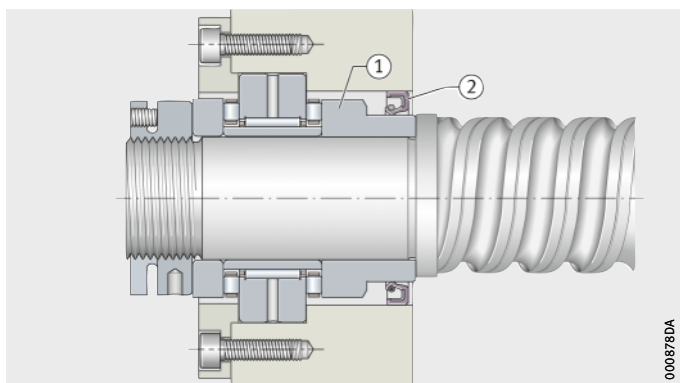
ZARN..-L possède une rondelle-arbre épaulée rallongée d'un côté, *figure 3*. Ces séries conviennent parfaitement pour des applications où l'appui axial des rondelles-arbres contre l'épaulement de la vis est insuffisant ou si l'étanchéité du palier par la surface extérieure d'une rondelle-arbre normale n'est pas possible à cause de l'encombrement de la construction adjacente.

ZARN..-L

① Rondelle-arbre épaulée rallongée d'un côté

② Bague d'étanchéité radiale DIN 3760

Figure 3
Rondelle-arbre épaulée, avec bague étanchéité



Série lourde

Les roulements ZARN(L) sont également disponibles en série lourde. Cette série possède une section plus importante et une meilleure capacité de charge pour un même diamètre d'arbre.

Température de fonctionnement

Les roulements conviennent pour des températures de $-30\text{ }^{\circ}\text{C}$ à $+120\text{ }^{\circ}\text{C}$.

Suffixes

Suffixes des modèles disponibles, voir tableau.

Exécutions livrables

| Suffixes | Désignation | Exécution |
|----------|---|-----------|
| L | Rondelle-arbre épaulée rallongée d'un côté | Standard |
| TV | Cage axiale en polyamide PA66 renforcé de fibres de verre | |

Consignes de conception et de sécurité

Durée de vie nominale

Les critères de détermination des roulements sont la durée de vie nominale, le facteur de sécurité statique et la charge axiale limite.

La durée de vie L_{10} ou L_{10h} est calculée à partir de :

$$L_{10} = \left(\frac{C}{P} \right)^p$$

$$L_{10h} = \frac{16\,666}{n} \cdot \left(\frac{C}{P} \right)^p$$

L_{10} 10⁶ tours

Durée de vie nominale en millions de tours

L_{10h} h

Durée de vie nominale en heures de fonctionnement

C_r, C_a N

Charge dynamique radiale ou axiale, voir tableaux de dimensions

C_r correspond à l'angle de contact $\alpha \leq 45^\circ$,

C_a correspond à l'angle de contact $\alpha > 45^\circ$

P N

Charge dynamique équivalente

p -

Exposant de durée de vie $p = 10/3$

n min⁻¹

Vitesse de fonctionnement.

Facteur de sécurité statique

Le facteur de sécurité statique S_0 indique le niveau de sécurité contre les déformations permanentes inadmissibles dans le roulement, voir page 29 :

$$S_0 = \frac{C_0}{P_0}$$

S_0 -

Facteur de sécurité statique

C_{0r}, C_{0a} N

Charge statique radiale ou axiale, voir tableaux de dimensions

C_{0r} correspond à l'angle de contact $\alpha \leq 45^\circ$,

C_{0a} correspond à l'angle de contact $\alpha > 45^\circ$

P_0 N

Charge statique maximale du roulement.



Pour les machines-outils, il faut que $S_0 \geq 4$!



Roulements combinés avec butées à rouleaux

Charges équivalentes et résultantes

La charge axiale résultante sur le roulement $F_{a\text{ res}}$ est calculée à l'aide de la charge de fonctionnement axiale F_{aB} , tout en prenant en compte la précharge axiale, *figure 4*, page 107, à *figure 6*, page 107.

En cas de charge axiale pure, cela donne $P = F_{a\text{ res}}$. Si des charges de fonctionnement radiales supplémentaires apparaissent, elles doivent être calculées séparément par rapport aux capacités de charge radiales. Les charges axiales limites qui peuvent être supportées sans apparition de jeu axial sont indiquées, *figure 4*, page 107, à *figure 6*, page 107.

Les roulements combinés avec butées à rouleaux ZARN et ZARF peuvent être davantage préchargés axialement pour augmenter la charge limite. Le frottement et l'échauffement plus importants qui en résultent, ainsi qu'une réduction de la durée de vie nominale doivent alors être pris en compte. L'augmentation de la précharge est assurée par un couple de serrage plus élevé de l'écrou à encoches.



Pour les roulements à rouleaux, la charge limite ne doit pas être dépassée pendant les phases d'accélération très dynamiques ! Cela provoquerait une augmentation de l'usure !

En cas d'application de moments extrêmes et de systèmes hyperstatiques (palier fixe/fixe), veuillez nous consulter ! Le programme de calcul BEARINX permet dans de tels cas une détermination exacte !

Charges variables par paliers

Ici, P et n sont calculés à partir de :

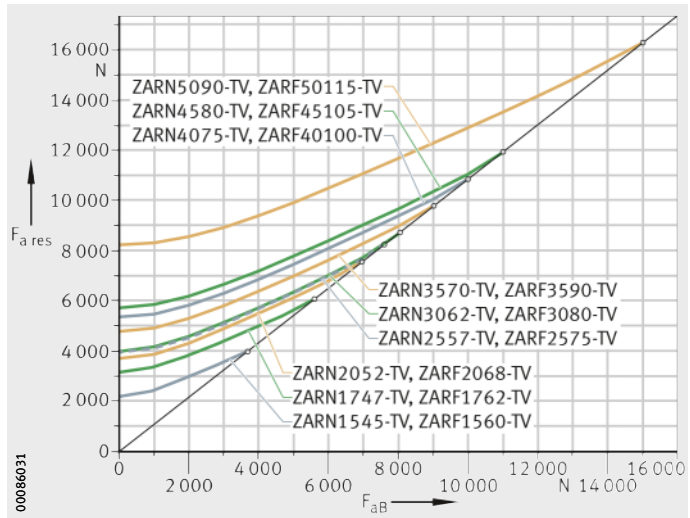
$$P = p \sqrt{\frac{q_1 \cdot n_1 \cdot P_1^p + \dots + q_z \cdot n_z \cdot P_z^p}{q_1 \cdot n_1 + \dots + q_z \cdot n_z}}$$

$$n = \frac{q_1 \cdot n_1 + \dots + q_z \cdot n_z}{100}$$

| | |
|-----------------------------------|-------------------|
| P | N |
| Charge dynamique équivalente | |
| p | - |
| Exposant de durée de vie p = 10/3 | |
| q | % |
| Durée | |
| n | min ⁻¹ |
| Vitesse de fonctionnement. | |

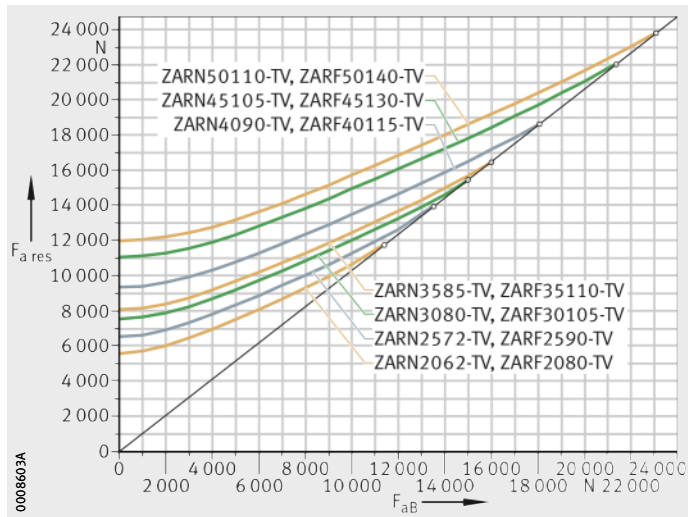
F_{aB} = charge en fonctionnement
 $F_{a\text{ res}}$ = charge résultante
 \circ = charge limite

Figure 4
 Charge résultante sur le roulement
 pour ZARN, ZARF,
 série légère



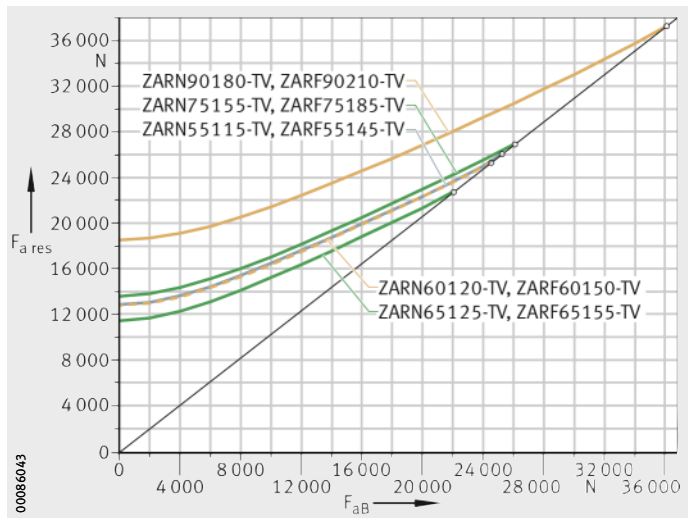
F_{aB} = charge en fonctionnement
 $F_{a\text{ res}}$ = charge résultante
 \circ = charge limite

Figure 5
 Charge résultante sur le roulement
 pour ZARN, ZARF,
 série lourde jusqu'à $d = 50$ mm



F_{aB} = charge en fonctionnement
 $F_{a\text{ res}}$ = charge résultante
 \circ = charge limite

Figure 6
 Charge résultante sur le roulement
 pour ZARN, ZARF,
 série lourde à partir de $d = 55$ mm



Roulements combinés avec butées à rouleaux

Conception de la construction adjacente



La construction adjacente (arbre et logement) est à réaliser selon les indications des tableaux de dimensions.

Il faut respecter les diamètres d'appui des épaulements d'arbre ou de logement d_a et D_a indiqués dans les tableaux de dimensions.

Respecter la pression spécifique admissible de la construction adjacente !

Lors de la conception de la construction adjacente, il faut prévoir des circuits de lubrification, voir page 110 !

Étanchéité du palier

Les roulements sont munis d'une étanchéité, *figure 1*, page 103 :

- Joint en direction de la vis d'entraînement avec bague d'étanchéité radiale sur le diamètre extérieur rectifié en plongée de la rondelle-arbre épaulée (ZARN..-L, ZARF..-L)
- Joint en direction de l'entraînement avec la bague porte-joint DRS.

Vitesses de rotation

Les vitesses de rotation limites n_G mentionnées dans les tableaux de dimensions sont basées sur les conditions suivantes :

- Roulement préchargé sans charge de fonctionnement extérieure
- Taux de service 25%
- Température d'inertie maximale +50 °C.



Les vitesses limites n_G sont valables pour une lubrification à l'huile avec refroidissement suffisant !

Frottement

Pour la plupart des applications, la précharge des roulements au couple de serrage de l'écrou à encoches donne des valeurs de réglage suffisamment précises. Le couple de serrage M_A suivant les tableaux de dimensions, associé à un écrou à encoches de précision INA est ici la référence.

Le couple de frottement M_R donné dans les tableaux de dimensions est une valeur indicative. Il se rapporte à des roulements légèrement huilés, mesurés à une vitesse de $n = 5 \text{ min}^{-1}$.

Le couple de frottement de démarrage et le couple de frottement doivent être pris en compte en cas de vitesses de rotation élevées de $2 \cdot M_R$ à $3 \cdot M_R$ pour le dimensionnement de l'entraînement.

Couple de frottement et précharge du roulement

Pour les applications où le couple de frottement est déterminant (par exemple, apparition de température ou équilibrage des couples de frottement entre différentes zones de palier), il est recommandé de régler la précharge en fonction du couple de frottement du palier M_R .

Puissance absorbée par le frottement

La puissance absorbée N_R des roulements peut être calculée par la relation :

$$N_R = \frac{M_R \cdot n}{9,55}$$

N_R Puissance absorbée W
 M_R Couple de frottement du palier Nm
 n Vitesse de fonctionnement min^{-1}

Lors de l'étude du bilan thermique, les différentes vitesses de fonctionnement n_i doivent être prises en compte en fonction de leurs pourcentages de temps q_i .



Lubrification

Les roulements combinés avec butées à rouleaux sont regraissables par la bague extérieure. Ils sont livrés avec une conservation sèche ou humide et doivent de préférence être lubrifiés avec de l'huile.

Les huiles de lubrification CLP selon DIN 51517 et HLP selon DIN 51524 des classes de viscosité ISO VG 32 à ISO VG 100 ont fait leurs preuves.



Regraissage en cas de lubrification à la graisse

Le regraissage doit être effectué lorsque le roulement est en rotation et à température de fonctionnement, afin d'obtenir un bon échange et une meilleure répartition de la graisse.

Le temps et la quantité de regraissage ne peuvent être déterminés qu'en fonction des conditions de fonctionnement, toutes les influences ne peuvent pas être calculées. Pour le regraissage, voir TPI 100, paliers de roulement pour entraînements par vis, instructions de montage et d'entretien.



S'il s'agit d'un axe de rotation vertical avec un dispositif de lubrification automatique, régler les impulsions de lubrifiant de façon à garantir une alimentation suffisante du roulement axial supérieur !

Roulements combinés avec butées à rouleaux

Circuit de lubrification

Lors du choix des circuits de lubrification pour les roulements ZARF(L) prêter attention à la position de montage, *figure 7* et *figure 8*.

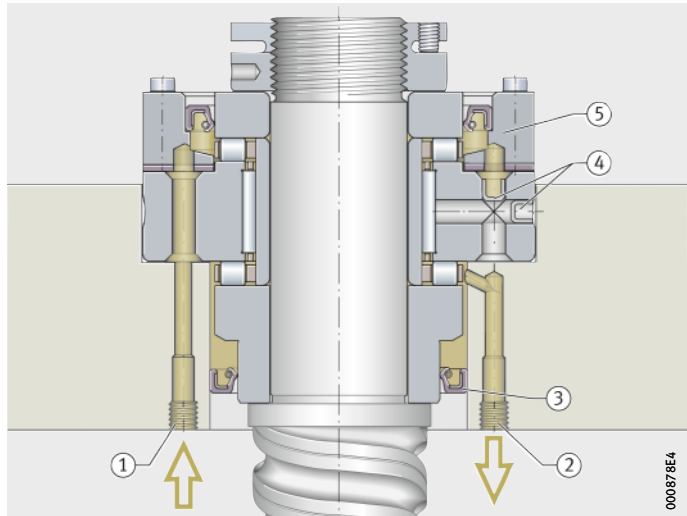


Avant la mise en service, s'assurer que tous les chemins de roulement seront alimentés en lubrifiant !

ZARF..-L

- ① Arrivée d'huile
- ② Retour d'huile
- ③ Joint à lèvres radiales
- ④ Bouchon de fermeture
- ⑤ Bague porte-joint

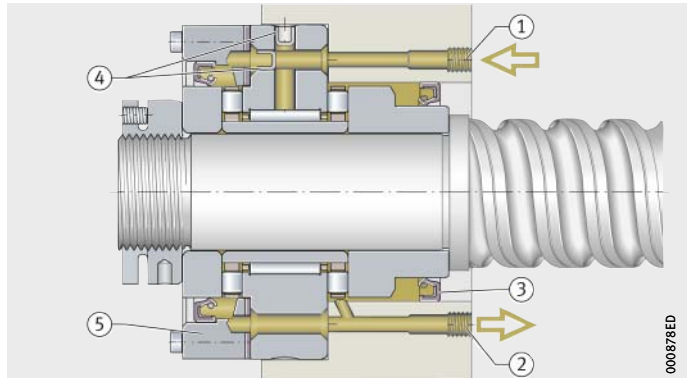
Figure 7
Circuit de lubrification pour un montage vertical



ZARF..-L

- ① Arrivée d'huile
- ② Retour d'huile
- ③ Joint à lèvres radiales
- ④ Bouchon de fermeture
- ⑤ Bague porte-joint

Figure 8
Circuit de lubrification pour un montage horizontal



Recommandations de montage

Les roulements combinés avec butées à rouleaux ZARN et ZARF sont non dissociables. Les différents composants du roulement sont appariés. Les composants de différents roulements ne doivent pas être mélangés lors du montage.

Les caractéristiques des roulements sont valables uniquement avec des écrous à encoches de précision INA et les couples de serrage associés figurant dans les tableaux de dimensions.



Lors du montage des roulements, appliquer les efforts de montage uniquement sur la bague de roulement à monter. Ne jamais faire passer les efforts de montage par les éléments roulants !

Les roulements doivent uniquement être montés et démontés suivant les indications des instructions de montage et d'entretien !

Autres informations

- TPI 100, paliers de roulement pour entraînements par vis, instructions de montage et d'entretien
- Téléchargement et commande sur <http://medien.schaeffler.de>.

Régler la précharge axiale

Comme la mesure de force directe de cette importance est trop complexe pendant les opérations de montage, la précharge axiale est ajustée indirectement selon l'une des deux méthodes suivantes :

- A l'aide du couple de serrage M_A de l'écrou à encoches de précision. Le couple de frottement peut alors dévier de la valeur inscrite dans le tableau de dimensions.
- A l'aide du couple de frottement M_R .



La méthode de réglage de la précharge à l'aide du couple de serrage de l'écrou à encoches n'est appropriée que si une dispersion du couple de frottement plus importante est autorisée et si la durée de vie calculée exigée est toujours atteinte, même avec une force de précharge réelle plus élevée, voir page 112 !

La précharge axiale est primordiale pour le bon fonctionnement des roulements combinés avec butées à rouleaux ZARF(L). Elle doit par conséquent être réglée avec une précision suffisante.



Roulements combinés avec butées à rouleaux

Précharge avec écrou à encoches

Les roulements combinés avec butées à rouleaux doivent être préchargés axialement avec un écrou à encoches de précision lors du montage.

Le réglage de la précharge à l'aide du couple de serrage de l'écrou à encoches peut causer une grande dispersion de la précharge. Par conséquent, pour les applications critiques en durée de vie ou en couple de frottement, uniquement choisir le réglage à l'aide du couple de frottement du palier ou prendre en compte lors du calcul de la durée de vie la plage de variation possible de la précharge.

Lors de la précharge du palier de roulement par les bagues intérieures du roulement avec l'écrou à encoches de précision recommandé, les couples de serrage spécifiés dans les tableaux de dimensions doivent être respectés ou le réglage de la précharge doit être réalisé en utilisant le couple de frottement du palier indiqué dans les tableaux de dimensions. Les couples de serrage indiqués pour les différentes dimensions de roulements ne sont valables que pour les écrous à encoches de précision stipulés.

Pour les paliers fixes/libres et les paliers pour écrous KGT tournants, les couples de serrage des écrous à encoches figurent directement dans les tableaux de dimensions.

Pour les roulements combinés avec butées à rouleaux ZARN et ZARF, ce couple de serrage peut être augmenté si une charge axiale limite plus élevée est nécessaire. L'augmentation du couple entraînera une hausse des frottements et de l'échauffement du roulement, ainsi qu'une réduction de la durée de vie nominale. Veuillez consulter Schaeffler pour connaître les valeurs limites de cette augmentation.

Pour les paliers fixe/fixe, les couples de serrage des écrous à encoches doivent être calculés à l'aide de BEARINX. Veuillez nous consulter ou utiliser BEARINX-online.

Pour contrer les phénomènes de tassement, il est recommandé de serrer l'écrou à encoches tout d'abord avec le double de la valeur du couple de serrage M_A et à nouveau le desserrer. C'est seulement ensuite qu'il faut le resserrer au couple de serrage indiqué M_A . L'écrou à encoches de précision doit ensuite être sécurisé contre le desserrage en serrant les vis sans tête au couple.

Vis de fixation

Des vis de classe de résistance 10.9 doivent être utilisées pour la fixation de la bague extérieure. Serrer les vis au couple et en croix selon les instructions du fabricant.

Vérifier que les vis de fixation ont été correctement dimensionnées dans le cas du maintien de la bague extérieure par un couvercle supplémentaire.

Précision

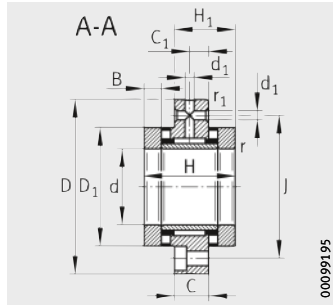
Précision des dimensions :

- Axiales : classe de tolérance 4 selon ISO 199
- Radiales : classe de tolérance 6 selon ISO 492.

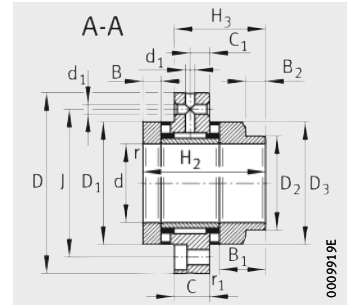


Roulements combinés avec butées à rouleaux

série légère avec trous de fixation



ZARF



ZARF..-L

Tableau de dimensions (en mm)

| Désignation | Masse m ≈ kg | Dimensions | | | | | | | | | | | | | | | | | |
|---------------|--------------------|------------|----|----|----------------|----------------|----------------|----|----------------|----------------|----------------|----------------|-----|----------------|----------------|-----|----------------|----------------|----|
| | | d | D | H | H ₁ | H ₂ | H ₃ | C | C ₁ | D ₁ | D ₂ | D ₃ | B | B ₁ | B ₂ | r | r ₁ | d ₁ | J |
| ZARF1560-TV | 0,42 | 15 | 60 | 40 | 26 | - | - | 14 | 8 | 35 | - | - | 7,5 | - | - | 0,3 | 0,6 | 3,2 | 46 |
| ZARF1560-L-TV | 0,45 | 15 | 60 | - | - | 53 | 39 | 14 | 8 | 35 | 24 | 34 | 7,5 | 20,5 | 11 | 0,3 | 0,6 | 3,2 | 46 |
| ZARF1762-TV | 0,49 | 17 | 62 | 43 | 27,5 | - | - | 14 | 8 | 38 | - | - | 9 | - | - | 0,3 | 0,6 | 3,2 | 48 |
| ZARF1762-L-TV | 0,52 | 17 | 62 | - | - | 57 | 41,5 | 14 | 8 | 38 | 28 | 38 | 9 | 23 | 11 | 0,3 | 0,6 | 3,2 | 48 |
| ZARF2068-TV | 0,56 | 20 | 68 | 46 | 29 | - | - | 14 | 8 | 42 | - | - | 10 | - | - | 0,3 | 0,6 | 3,2 | 53 |
| ZARF2068-L-TV | 0,61 | 20 | 68 | - | - | 60 | 43 | 14 | 8 | 42 | 30 | 40 | 10 | 24 | 12 | 0,3 | 0,6 | 3,2 | 53 |
| ZARF2575-TV | 0,78 | 25 | 75 | 50 | 33 | - | - | 18 | 10 | 47 | - | - | 10 | - | - | 0,3 | 0,6 | 3,2 | 58 |
| ZARF2575-L-TV | 0,84 | 25 | 75 | - | - | 65 | 48 | 18 | 10 | 47 | 36 | 45 | 10 | 25 | 12 | 0,3 | 0,6 | 3,2 | 58 |
| ZARF3080-TV | 0,85 | 30 | 80 | 50 | 33 | - | - | 18 | 10 | 52 | - | - | 10 | - | - | 0,3 | 0,6 | 3,2 | 63 |
| ZARF3080-L-TV | 0,9 | 30 | 80 | - | - | 65 | 48 | 18 | 10 | 52 | 40 | 50 | 10 | 25 | 13 | 0,3 | 0,6 | 3,2 | 63 |

① Cote de montage pour bague porte-joint DRS, voir page 146.

③ Construction adjacente, roulements vissés dans un alésage. ④ Valable uniquement à l'état assemblé.

- Tenir compte du diamètre extérieur de la bague d'étanchéité lors de l'utilisation de joints à lèvres radiaux.
- Se rapporte à la bague intérieure tournante.
- Les écrous à encoches de précision INA conseillés ne font pas partie de la livraison et sont à commander séparément.
- La charge axiale nécessaire des écrous à encoches est à respecter également lors de l'utilisation d'autres écrous à encoches.
- Les vis ne font pas partie de la livraison. Couple de serrage selon les instructions du fabricant.
- Valable uniquement avec des écrous à encoches de précision INA. Respecter les consignes concernant les paliers fixe/fixe, voir page 54.

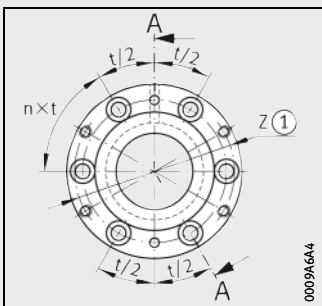


Schéma de perçage
ZARF1560, ZARF1762

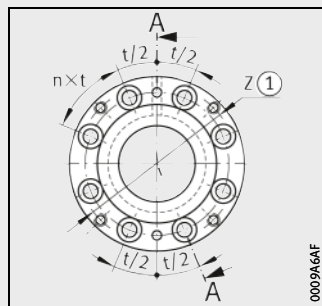


Schéma de perçage
ZARF2068, ZARF2575

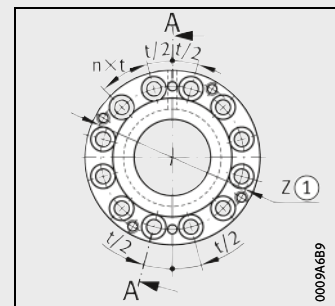
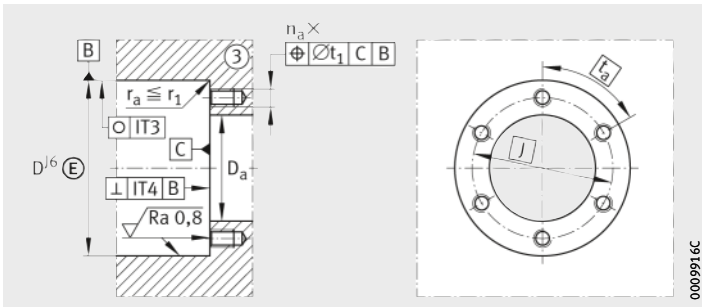
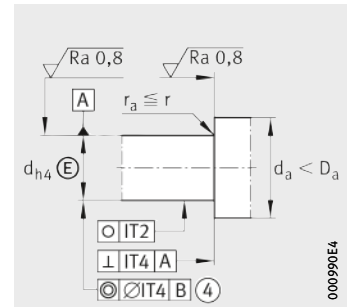


Schéma de perçage
ZARF3080



Conception du logement



Conception de l'arbre
(vis d'entraînement)

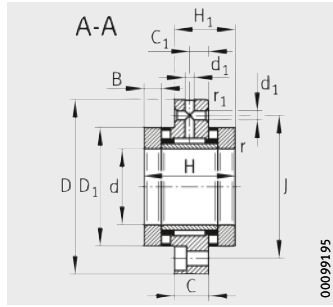
| Pas | Cotes de montage ¹⁾ | | | Charges de base | | | | Charge limite à la fatigue | | Vitesses limites | | Couple de frottement du palier | Rigidité axiale |
|--------|--------------------------------|----------------|----------------|---------------------|-----------------------|---------------------|-----------------------|----------------------------|-------------------|----------------------|------------------------|--------------------------------|-----------------|
| | | | | axiale | | radiale | | axiale | radiale | | | | |
| n×t | D _a | d _a | t ₁ | dyn. C _a | stat. C _{0a} | dyn. C _r | stat. C _{0r} | C _{ua} | C _{ur} | n _G huile | n _G graisse | M _R | C _{aL} |
| | max. | min. | | N | N | N | N | N | min ⁻¹ | min ⁻¹ | Nm | | |
| 6×60° | 36 | 28 | 0,1 | 24 900 | 53 000 | 13 000 | 17 500 | 7 300 | 2 600 | 8 500 | 2 200 | 0,35 | 1 400 |
| 6×60° | 36 | 22 | 0,1 | 24 900 | 53 000 | 13 000 | 17 500 | 7 300 | 2 600 | 8 500 | 2 200 | 0,35 | 1 400 |
| 6×60° | 39 | 28 | 0,1 | 26 000 | 57 000 | 14 000 | 19 900 | 7 900 | 2 950 | 7 800 | 2 100 | 0,4 | 1 600 |
| 6×60° | 39 | 26 | 0,1 | 26 000 | 57 000 | 14 000 | 19 900 | 7 900 | 2 950 | 7 800 | 2 100 | 0,4 | 1 600 |
| 8×45° | 43 | 33 | 0,1 | 33 500 | 76 000 | 14 900 | 22 400 | 6 300 | 3 350 | 7 000 | 2 000 | 0,5 | 1 800 |
| 8×45° | 43 | 28 | 0,1 | 33 500 | 76 000 | 14 900 | 22 400 | 6 300 | 3 350 | 7 000 | 2 000 | 0,5 | 1 800 |
| 8×45° | 48 | 39 | 0,1 | 35 500 | 86 000 | 22 600 | 36 000 | 7 100 | 5 100 | 6 000 | 1 900 | 0,55 | 1 900 |
| 8×45° | 48 | 34 | 0,1 | 35 500 | 86 000 | 22 600 | 36 000 | 7 100 | 5 100 | 6 000 | 1 900 | 0,55 | 1 900 |
| 12×30° | 53 | 44 | 0,1 | 39 000 | 101 000 | 24 300 | 41 500 | 8 400 | 5 900 | 5 500 | 1 800 | 0,65 | 2 200 |
| 12×30° | 53 | 38 | 0,1 | 39 000 | 101 000 | 24 300 | 41 500 | 8 400 | 5 900 | 5 500 | 1 800 | 0,65 | 2 200 |

Tableau de dimensions (suite) (en mm)

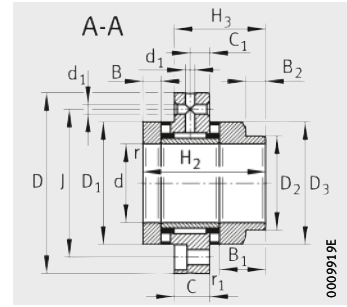
| Désignation | Rigidité au basculement | Moment d'inertie de masse ²⁾ | Battement axial ²⁾ | Ecroû à encoches de précision INA recommandé ³⁾ | | | Charge nécessaire des écrous à encoches ⁴⁾ | Bague d'étanchéité radiale selon DIN 3760 ; à commander séparément | Vis de fixation ⁵⁾ DIN EN ISO 4762 10.9 | |
|---------------|-------------------------|---|-------------------------------|--|-----------------|---------------------------------|---|--|--|--------------------------------|
| | | | | à serrage radial | à serrage axial | couple de serrage ⁶⁾ | | | taille | n _a ×t _a |
| | c _{kL} | M _m | μm | | | M _A | axiale | | | |
| | Nm/mrad | kg · cm ² | | | | Nm | N | | | |
| ZARF1560-TV | 110 | 0,24 | 1 | ZMA15/33 | AM15 | 10 | 6 506 | – | M6 | 6×60° |
| ZARF1560-L-TV | 110 | 0,274 | 1 | ZMA15/33 | AM15 | 10 | 6 506 | 24×35×7 | M6 | 6×60° |
| ZARF1762-TV | 160 | 0,373 | 1 | ZM17 | AM17 | 12 | 7 078 | – | M6 | 6×60° |
| ZARF1762-L-TV | 160 | 0,464 | 1 | ZM17 | AM17 | 12 | 7 078 | 28×40×7 | M6 | 6×60° |
| ZARF2068-TV | 230 | 0,615 | 1 | ZMA20/38 | AM20 | 18 | 8 972 | – | M6 | 8×45° |
| ZARF2068-L-TV | 230 | 0,683 | 1 | ZMA20/38 | AM20 | 18 | 8 972 | 30×42×7 | M6 | 8×45° |
| ZARF2575-TV | 350 | 0,989 | 1 | ZMA25/45 | AM25 | 25 | 9 745 | – | M6 | 8×45° |
| ZARF2575-L-TV | 350 | 1,15 | 1 | ZMA25/45 | AM25 | 25 | 9 745 | 36×47×7 | M6 | 8×45° |
| ZARF3080-TV | 520 | 1,46 | 1 | ZMA30/52 | AM30 | 32 | 10 662 | – | M6 | 12×30° |
| ZARF3080-L-TV | 520 | 1,7 | 1 | ZMA30/52 | AM30 | 32 | 10 662 | 40×52×7 | M6 | 12×30° |

Roulements combinés avec butées à rouleaux

série légère avec trous de fixation



ZARF



ZARF..-L

Tableau de dimensions (suite) (en mm)

| Désignation | Masse m ≈ kg | Dimensions | | | | | | | | | | | | | | | | | |
|----------------|--------------------|------------|-----|----|----------------|----------------|----------------|------|----------------|----------------|----------------|----------------|------|----------------|----------------|-----|----------------|----------------|----|
| | | d | D | H | H ₁ | H ₂ | H ₃ | C | C ₁ | D ₁ | D ₂ | D ₃ | B | B ₁ | B ₂ | r | r ₁ | d ₁ | J |
| ZARF3590-TV | 1,12 | 35 | 90 | 54 | 35 | - | - | 18 | 10 | 60 | - | - | 11 | - | - | 0,3 | 0,6 | 3,2 | 73 |
| ZARF3590-L-TV | 1,25 | 35 | 90 | - | - | 70 | 51 | 18 | 10 | 60 | 45 | 58 | 11 | 27 | 13 | 0,3 | 0,6 | 3,2 | 73 |
| ZARF40100-TV | 1,35 | 40 | 100 | 54 | 35 | - | - | 18 | 10 | 65 | - | - | 11 | - | - | 0,3 | 0,6 | 3,2 | 80 |
| ZARF40100-L-TV | 1,45 | 40 | 100 | - | - | 70 | 51 | 18 | 10 | 65 | 50 | 63 | 11 | 27 | 14 | 0,3 | 0,6 | 3,2 | 80 |
| ZARF45105-TV | 1,7 | 45 | 105 | 60 | 40 | - | - | 22,5 | 12,5 | 70 | - | - | 11,5 | - | - | 0,3 | 0,6 | 6 | 85 |
| ZARF45105-L-TV | 1,85 | 45 | 105 | - | - | 75 | 55 | 22,5 | 12,5 | 70 | 56 | 68 | 11,5 | 26,5 | 13 | 0,3 | 0,6 | 6 | 85 |
| ZARF50115-TV | 2,1 | 50 | 115 | 60 | 40 | - | - | 22,5 | 12,5 | 78 | - | - | 11,5 | - | - | 0,3 | 0,6 | 6 | 94 |
| ZARF50115-L-TV | 2,45 | 50 | 115 | - | - | 78 | 58 | 22,5 | 12,5 | 78 | 60 | 78 | 11,5 | 29,5 | 14 | 0,3 | 0,6 | 6 | 94 |

① Cote de montage pour bague porte-joint DRS, voir page 146.

③ Construction adjacente, roulements vissés dans un alésage. ④ Valable uniquement à l'état assemblé.

- 1) Tenir compte du diamètre extérieur de la bague d'étanchéité lors de l'utilisation de joints à lèvres radiaux.
- 2) Se rapporte à la bague intérieure tournante.
- 3) Les écrous à encoches de précision INA conseillés ne font pas partie de la livraison et sont à commander séparément.
- 4) La charge axiale nécessaire des écrous à encoches est à respecter également lors de l'utilisation d'autres écrous à encoches.
- 5) Couple de serrage des vis de fixation selon les instructions du fabricant. Les vis ne font pas partie de la livraison.
- 6) Valable uniquement avec des écrous à encoches de précision INA. Respecter les consignes concernant les paliers fixe/fixe, voir page 54.

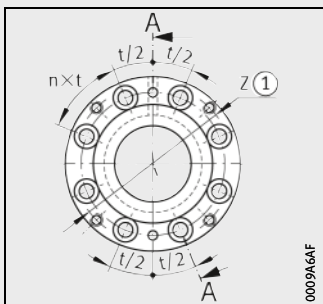


Schéma de perçage
ZARF40100, ZARF45105

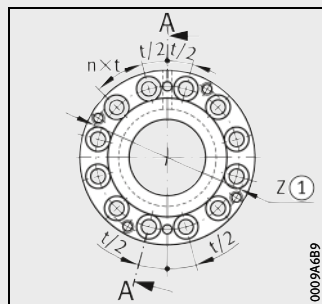
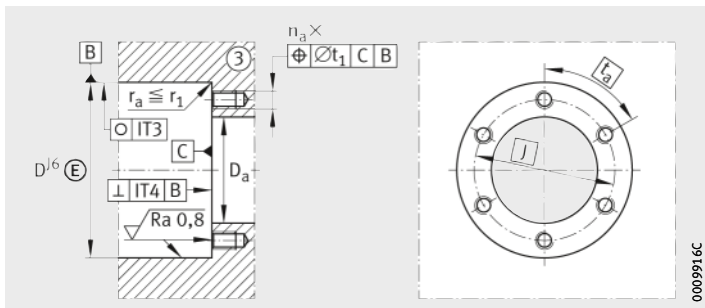
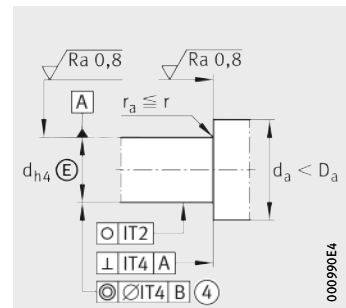


Schéma de perçage
ZARF3590, ZARF50115



Conception du logement



Conception de l'arbre
(vis d'entraînement)

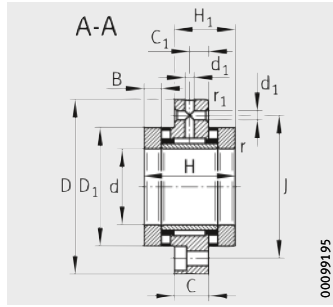
| Pas | Cotes de montage ¹⁾ | | | Charges de base | | | | Charge limite à la fatigue | | Vitesses limites | | Couple de frottement du palier | Rigidité axiale |
|--------|--------------------------------|------------------------|----------------|-----------------------------|-------------------------------|-----------------------------|-------------------------------|----------------------------|----------------------|--|--|--------------------------------|-----------------|
| | | | | axiale | | radiale | | axiale | radiale | | | | |
| | D _a max. | d _a min. | t ₁ | dyn. C _a N | stat. C _{0a} N | dyn. C _r N | stat. C _{0r} N | C _{ua} N | C _{ur} N | n _G huile min ⁻¹ | n _G graisse min ⁻¹ | | |
| 12×30° | 61 | 50 | 0,1 | 56 000 | 148 000 | 26 000 | 47 000 | 12 800 | 6 700 | 4 800 | 1 700 | 0,9 | 2 600 |
| 12×30° | 61 | 43 | 0,1 | 56 000 | 148 000 | 26 000 | 47 000 | 12 800 | 6 700 | 4 800 | 1 700 | 0,9 | 2 600 |
| 8×45° | 66 | 55 | 0,2 | 59 000 | 163 000 | 27 500 | 53 000 | 14 100 | 7 500 | 4 400 | 1 600 | 1 | 2 800 |
| 8×45° | 66 | 48 | 0,2 | 59 000 | 163 000 | 27 500 | 53 000 | 14 100 | 7 500 | 4 400 | 1 600 | 1 | 2 800 |
| 8×45° | 71 | 60 | 0,2 | 61 000 | 177 000 | 38 000 | 74 000 | 15 400 | 10 200 | 4 000 | 1 500 | 1,2 | 3 000 |
| 8×45° | 71 | 54 | 0,2 | 61 000 | 177 000 | 38 000 | 74 000 | 15 400 | 10 200 | 4 000 | 1 500 | 1,2 | 3 000 |
| 12×30° | 79 | 67 | 0,2 | 90 000 | 300 000 | 40 000 | 82 000 | 27 500 | 11 300 | 3 600 | 1 200 | 2,2 | 4 800 |
| 12×30° | 79 | 58 | 0,2 | 90 000 | 300 000 | 40 000 | 82 000 | 27 500 | 11 300 | 3 600 | 1 200 | 2,2 | 4 800 |

Tableau de dimensions (suite) (en mm)

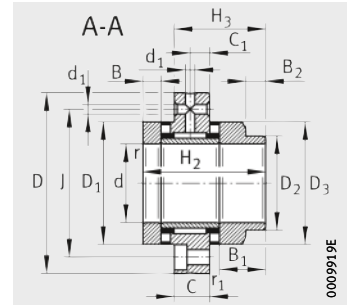
| Désignation | Rigidité au basculement C _{kL} Nm/mrad | Moment d'inertie de masse ²⁾ M _m kg · cm ² | Battement axial ²⁾ μm | Ecrou à encoches de précision INA recommandé ³⁾ | | | Charge nécessaire des écrous à encoches ⁴⁾ axiale N | Bague d'étanchéité radiale selon DIN 3760 ; à commander séparément | Vis de fixation ⁵⁾ DIN EN ISO 4762 10.9 | |
|----------------|---|---|---|--|-----------------|---|--|--|--|--------------------------------|
| | | | | à serrage radial | à serrage axial | couple de serrage ⁶⁾ M _A Nm | | | taille | n _a ×t _a |
| ZARF3590-TV | 740 | 2,8 | 1 | ZMA35/58 | AM35/58 | 40 | 12 143 | – | M6 | 12×30° |
| ZARF3590-L-TV | 740 | 3,21 | 1 | ZMA35/58 | AM35/58 | 40 | 12 143 | 45×60×8 | M6 | 12×30° |
| ZARF40100-TV | 1 030 | 3,78 | 1 | ZMA40/62 | AM40 | 55 | 14 240 | – | M8 | 8×45° |
| ZARF40100-L-TV | 1 030 | 4,35 | 1 | ZMA40/62 | AM40 | 55 | 14 240 | 50×65×8 | M8 | 8×45° |
| ZARF45105-TV | 1 340 | 5,33 | 1 | ZMA45/68 | AM45 | 65 | 15 112 | – | M8 | 8×45° |
| ZARF45105-L-TV | 1 340 | 6,03 | 1 | ZMA45/68 | AM45 | 65 | 15 112 | 56×70×8 | M8 | 8×45° |
| ZARF50115-TV | 2 470 | 8,42 | 1 | ZMA50/75 | AM50 | 85 | 18 410 | – | M8 | 12×30° |
| ZARF50115-L-TV | 2 470 | 10,46 | 1 | ZMA50/75 | AM50 | 85 | 18 410 | 60×80×8 | M8 | 12×30° |

Roulements combinés avec butées à rouleaux

série lourde avec trous de fixation



ZARF



ZARF..-L

Tableau de dimensions (en mm)

| Désignation | Masse m ≈ kg | Dimensions | | | | | | | | | | | | | | | | | |
|----------------|--------------------|------------|-----|----|----------------|----------------|----------------|------|----------------|----------------|----------------|----------------|------|----------------|----------------|-----|----------------|----------------|-----|
| | | d | D | H | H ₁ | H ₂ | H ₃ | C | C ₁ | D ₁ | D ₂ | D ₃ | B | B ₁ | B ₂ | r | r ₁ | d ₁ | J |
| ZARF2080-TV | 1,1 | 20 | 80 | 60 | 38 | - | - | 18 | 10 | 52 | - | - | 12,5 | - | - | 0,3 | 0,6 | 3,2 | 63 |
| ZARF2080-L-TV | 1,22 | 20 | 80 | - | - | 75 | 53 | 18 | 10 | 52 | 40 | 50 | 12,5 | 27,5 | 13 | 0,3 | 0,6 | 3,2 | 63 |
| ZARF2590-TV | 1,6 | 25 | 90 | 60 | 38 | - | - | 18 | 10 | 62 | - | - | 12,5 | - | - | 0,3 | 0,6 | 3,2 | 73 |
| ZARF2590-L-TV | 1,75 | 25 | 90 | - | - | 75 | 53 | 18 | 10 | 62 | 48 | 60 | 12,5 | 27,5 | 13 | 0,3 | 0,6 | 3,2 | 73 |
| ZARF30105-TV | 1,95 | 30 | 105 | 66 | 41 | - | - | 18 | 10 | 68 | - | - | 14 | - | - | 0,3 | 0,6 | 3,2 | 85 |
| ZARF30105-L-TV | 2,15 | 30 | 105 | - | - | 82 | 57 | 18 | 10 | 68 | 52 | 66 | 14 | 30 | 13 | 0,3 | 0,6 | 3,2 | 85 |
| ZARF35110-TV | 1,6 | 35 | 110 | 66 | 41 | - | - | 18 | 10 | 73 | - | - | 14 | - | - | 0,3 | 0,6 | 3,2 | 88 |
| ZARF35110-L-TV | 1,85 | 35 | 110 | - | - | 82 | 57 | 18 | 10 | 73 | 60 | 73 | 14 | 30 | 13 | 0,3 | 0,6 | 3,2 | 88 |
| ZARF40115-TV | 2,7 | 40 | 115 | 75 | 47,5 | - | - | 22,5 | 12,5 | 78 | - | - | 16 | - | - | 0,3 | 0,6 | 6 | 94 |
| ZARF40115-L-TV | 3 | 40 | 115 | - | - | 93 | 65,5 | 22,5 | 12,5 | 78 | 60 | 78 | 16 | 34 | 14 | 0,3 | 0,6 | 6 | 94 |
| ZARF45130-TV | 3,9 | 45 | 130 | 82 | 51 | - | - | 22,5 | 12,5 | 90 | - | - | 17,5 | - | - | 0,3 | 0,6 | 6 | 105 |
| ZARF45130-L-TV | 4,3 | 45 | 130 | - | - | 103 | 72 | 22,5 | 12,5 | 90 | 70 | 88 | 17,5 | 38,5 | 18 | 0,3 | 0,6 | 6 | 105 |

① Cote de montage pour bague porte-joint DRS, voir page 146.

③ Construction adjacente, roulements vissés dans un alésage. ④ Valable uniquement à l'état assemblé.

- Lors de l'utilisation de bagues d'étanchéité radiales, respecter le diamètre extérieur de celles-ci.
- Se rapporte à la bague intérieure tournante.
- Les écrous à encoches de précision INA conseillés ne font pas partie de la livraison et sont à commander séparément.
- La charge axiale nécessaire des écrous à encoches est à respecter également lors de l'utilisation d'autres écrous à encoches.
- Couple de serrage des vis de fixation selon les indications du fabricant. Les vis ne font pas partie de la livraison.
- Valable uniquement avec des écrous à encoches de précision INA. Respecter les consignes concernant les paliers fixe/fixe, voir page 54.

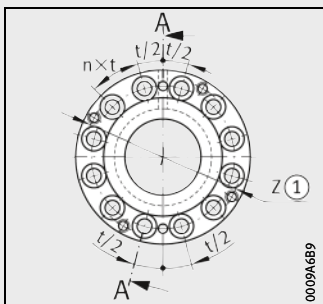
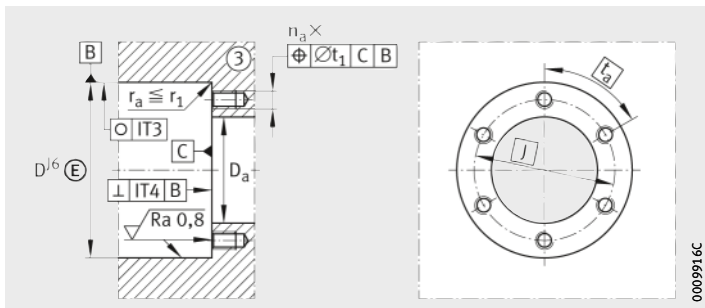
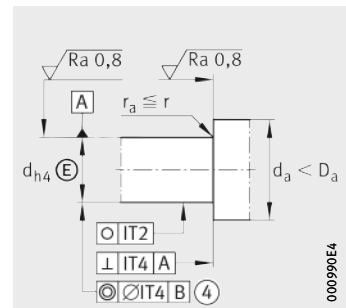


Schéma de perçage



Conception du logement



Conception de l'arbre
(vis d'entraînement)

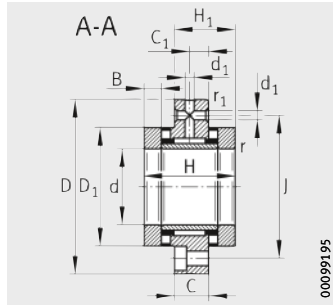
| Pas | Cotes de montage ¹⁾ | | | Charges de base | | | | Charge limite à la fatigue | | Vitesses limites | | Couple de frottement du palier | Rigidité axiale |
|--------|--------------------------------|----------------|----------------|---------------------|-----------------------|---------------------|-----------------------|----------------------------|-----------------|----------------------|------------------------|--------------------------------|-----------------|
| | | | | axiale | | radiale | | axiale | radiale | | | | |
| | D _a | d _a | t ₁ | dyn. C _a | stat. C _{0a} | dyn. C _r | stat. C _{0r} | C _{ua} | C _{ur} | n _G huile | n _G graisse | | |
| n×t | max. | min. | | N | N | N | N | N | N | min ⁻¹ | min ⁻¹ | Nm | N/μm |
| 12×30° | 53 | 38 | 0,1 | 64 000 | 141 000 | 22 600 | 36 000 | 12 900 | 5 100 | 6 000 | 1 500 | 1,3 | 2 300 |
| 12×30° | 53 | 38 | 0,1 | 64 000 | 141 000 | 22 600 | 36 000 | 12 900 | 5 100 | 6 000 | 1 500 | 1,3 | 2 300 |
| 12×30° | 63 | 45 | 0,1 | 80 000 | 199 000 | 24 300 | 41 500 | 18 300 | 5 900 | 4 900 | 1 400 | 1,6 | 3 000 |
| 12×30° | 63 | 45 | 0,1 | 80 000 | 199 000 | 24 300 | 41 500 | 18 300 | 5 900 | 4 900 | 1 400 | 1,6 | 3 000 |
| 12×30° | 69 | 52 | 0,2 | 107 000 | 265 000 | 26 000 | 47 000 | 22 500 | 6 700 | 4 400 | 1 300 | 2,1 | 3 300 |
| 12×30° | 69 | 50 | 0,2 | 107 000 | 265 000 | 26 000 | 47 000 | 22 500 | 6 700 | 4 400 | 1 300 | 2,1 | 3 300 |
| 12×30° | 74 | 60 | 0,2 | 105 000 | 265 000 | 27 500 | 53 000 | 22 500 | 7 500 | 4 000 | 1 250 | 2,3 | 3 500 |
| 12×30° | 74 | 58 | 0,2 | 105 000 | 265 000 | 27 500 | 53 000 | 22 500 | 7 500 | 4 000 | 1 250 | 2,3 | 3 500 |
| 12×30° | 79 | 65 | 0,2 | 117 000 | 315 000 | 38 000 | 74 000 | 26 500 | 10 200 | 3 700 | 1 200 | 2,5 | 3 800 |
| 12×30° | 79 | 58 | 0,2 | 117 000 | 315 000 | 38 000 | 74 000 | 26 500 | 10 200 | 3 700 | 1 200 | 2,5 | 3 800 |
| 12×30° | 91 | 70 | 0,2 | 154 000 | 405 000 | 40 000 | 82 000 | 36 500 | 11 300 | 3 300 | 1 150 | 3,5 | 4 000 |
| 12×30° | 91 | 68 | 0,2 | 154 000 | 405 000 | 40 000 | 82 000 | 36 500 | 11 300 | 3 300 | 1 150 | 3,5 | 4 000 |

Tableau de dimensions (suite) (en mm)

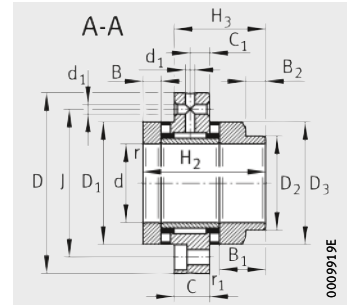
| Désignation | Rigidité au basculement | Moment d'inertie de masse ²⁾ | Battement axial ²⁾ | Ecrou à encoches de précision INA recommandé ³⁾ | | | Charge nécessaire des écrous à encoches ⁴⁾ | Bague d'étanchéité radiale selon DIN 3760 ; à commander séparément | Vis de fixation ⁵⁾ DIN EN ISO 4762 10.9 | |
|----------------|-------------------------|---|-------------------------------|--|-----------------|---------------------------------|---|--|--|--------------------------------|
| | | | | à serrage radial | à serrage axial | couple de serrage ⁶⁾ | | | taille | n _a ×t _a |
| | C _{kL} | M _m | μm | | | M _A | axiale | | | |
| | Nm/mrad | kg · cm ² | | | | Nm | N | | | |
| ZARF2080-TV | 400 | 1,98 | 1 | ZMA20/52 | AM20 | 38 | 17 623 | – | M6 | 12×30° |
| ZARF2080-L-TV | 400 | 2,27 | 1 | ZMA20/52 | AM20 | 38 | 17 623 | 40×52×7 | M6 | 12×30° |
| ZARF2590-TV | 800 | 3,88 | 1 | ZMA25/58 | AM25 | 55 | 20 790 | – | M6 | 12×30° |
| ZARF2590-L-TV | 800 | 4,51 | 1 | ZMA25/58 | AM25 | 55 | 20 790 | 48×62×8 | M6 | 12×30° |
| ZARF30105-TV | 1 100 | 6,53 | 1 | ZMA30/65 | AM30 | 75 | 24 287 | – | M8 | 12×30° |
| ZARF30105-L-TV | 1 100 | 7,43 | 1 | ZMA30/65 | AM30 | 75 | 24 287 | 52×68×8 | M8 | 12×30° |
| ZARF35110-TV | 1 300 | 8,47 | 1 | ZMA35/70 | AM35 | 100 | 27 480 | – | M8 | 12×30° |
| ZARF35110-L-TV | 1 300 | 10,4 | 1 | ZMA35/70 | AM35 | 100 | 27 480 | 60×75×8 | M8 | 12×30° |
| ZARF40115-TV | 1 800 | 13,3 | 1 | ZMA40/75 | AM40 | 120 | 29 834 | – | M8 | 12×30° |
| ZARF40115-L-TV | 1 800 | 15,5 | 1 | ZMA40/75 | AM40 | 120 | 29 834 | 60×80×8 | M8 | 12×30° |
| ZARF45130-TV | 2 100 | 23,7 | 1 | ZMA45/85 | AM45 | 150 | 33 549 | – | M8 | 12×30° |
| ZARF45130-L-TV | 2 100 | 28,1 | 1 | ZMA45/85 | AM45 | 150 | 33 549 | 70×90×10 | M8 | 12×30° |

Roulements combinés avec butées à rouleaux

série lourde avec trous de fixation



ZARF



ZARF..-L

Tableau de dimensions (suite) (en mm)

| Désignation | Masse m ≈ kg | Dimensions | | | | | | | | | | | | | | | | | |
|----------------|--------------------|------------|-----|----|----------------|----------------|----------------|------|----------------|----------------|----------------|----------------|------|----------------|----------------|-----|----------------|----------------|-----|
| | | d | D | H | H ₁ | H ₂ | H ₃ | C | C ₁ | D ₁ | D ₂ | D ₃ | B | B ₁ | B ₂ | r | r ₁ | d ₁ | J |
| ZARF50140-TV | 4,2 | 50 | 140 | 82 | 51 | — | — | 22,5 | 12,5 | 95 | — | — | 17,5 | — | — | 0,3 | 0,6 | 6 | 113 |
| ZARF50140-L-TV | 4,65 | 50 | 140 | — | — | 103 | 72 | 22,5 | 12,5 | 95 | 75 | 93 | 17,5 | 38,5 | 18 | 0,3 | 0,6 | 6 | 113 |
| ZARF55145-TV | 4,5 | 55 | 145 | 82 | 51 | — | — | 22,5 | 12,5 | 100 | — | — | 17,5 | — | — | 0,3 | 0,6 | 6 | 118 |
| ZARF55145-L-TV | 5 | 55 | 145 | — | — | 103 | 72 | 22,5 | 12,5 | 100 | 80 | 98 | 17,5 | 38,5 | 18 | 0,3 | 0,6 | 6 | 118 |
| ZARF60150-TV | 4,7 | 60 | 150 | 82 | 51 | — | — | 22,5 | 12,5 | 105 | — | — | 17,5 | — | — | 0,3 | 0,6 | 6 | 123 |
| ZARF60150-L-TV | 5,35 | 60 | 150 | — | — | 103 | 72 | 22,5 | 12,5 | 105 | 90 | 105 | 17,5 | 38,5 | 18 | 0,3 | 0,6 | 6 | 123 |
| ZARF65155-TV | 5,1 | 65 | 155 | 82 | 51 | — | — | 22,5 | 12,5 | 110 | — | — | 17,5 | — | — | 0,3 | 0,6 | 6 | 128 |
| ZARF65155-L-TV | 5,7 | 65 | 155 | — | — | 103 | 72 | 22,5 | 12,5 | 110 | 90 | 108 | 17,5 | 38,5 | 18 | 0,3 | 0,6 | 6 | 128 |

① Cote de montage pour bague porte-joint DRS, voir page 146.

③ Construction adjacente, roulements vissés dans un alésage. ④ Valable uniquement à l'état assemblé.

- 1) Lors de l'utilisation de bagues d'étanchéité radiales, respecter le diamètre extérieur de celles-ci.
- 2) Se rapporte à la bague intérieure tournante.
- 3) Les écrous à encoches de précision INA conseillés ne font pas partie de la livraison et sont à commander séparément.
- 4) La charge axiale nécessaire des écrous à encoches est à respecter également lors de l'utilisation d'autres écrous à encoches.
- 5) Couple de serrage des vis de fixation selon les indications du fabricant. Les vis ne font pas partie de la livraison.
- 6) Valable uniquement avec des écrous à encoches de précision INA. Respecter les consignes concernant les paliers fixe/fixe, voir page 54.

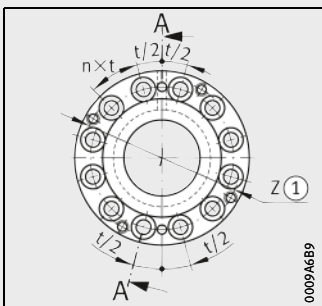
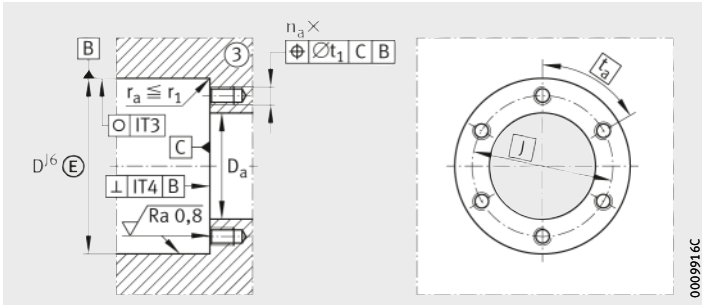
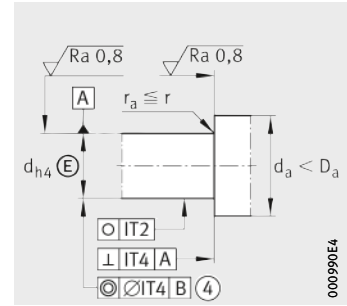


Schéma de perçage ZARF5, ZARF6



Conception du logement



Conception de l'arbre
(vis d'entraînement)

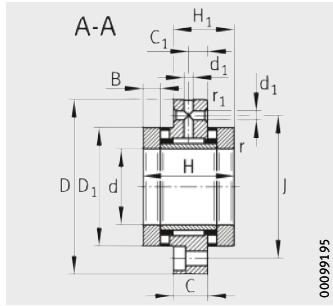
| Pas | Cotes de montage ¹⁾ | | | Charges de base | | | | Charge limite à la fatigue | | Vitesses limites | | Couple de frottement du palier | Rigidité axiale |
|--------|--------------------------------|------------------------|----------------|-----------------------------|-------------------------------|-----------------------------|-------------------------------|----------------------------|----------------------|--|--|--------------------------------|-----------------|
| | | | | axiale | | radiale | | axiale | radiale | | | | |
| | D _a max. | d _a min. | t ₁ | dyn. C _a N | stat. C _{0a} N | dyn. C _r N | stat. C _{0r} N | C _{ua} N | C _{ur} N | n _G huile min ⁻¹ | n _G graisse min ⁻¹ | | |
| 12×30° | 96 | 75 | 0,2 | 172 000 | 480 000 | 42 000 | 90 000 | 43 500 | 12 400 | 3 100 | 1 100 | 3,8 | 4 600 |
| 12×30° | 96 | 73 | 0,2 | 172 000 | 480 000 | 42 000 | 90 000 | 43 500 | 12 400 | 3 100 | 1 100 | 3,8 | 4 600 |
| 12×30° | 101 | 85 | 0,2 | 177 000 | 500 000 | 44 000 | 98 000 | 46 000 | 13 500 | 2 900 | 1 000 | 4 | 4 900 |
| 12×30° | 101 | 78 | 0,2 | 177 000 | 500 000 | 44 000 | 98 000 | 46 000 | 13 500 | 2 900 | 1 000 | 4 | 4 900 |
| 12×30° | 106 | 90 | 0,2 | 187 000 | 550 000 | 44 500 | 92 000 | 50 000 | 12 600 | 2 700 | 950 | 4,2 | 5 300 |
| 12×30° | 106 | 88 | 0,2 | 187 000 | 550 000 | 44 500 | 92 000 | 50 000 | 12 600 | 2 700 | 950 | 4,2 | 5 300 |
| 12×30° | 111 | 97 | 0,2 | 172 000 | 500 000 | 54 000 | 104 000 | 46 000 | 14 600 | 2 600 | 900 | 4 | 4 800 |
| 12×30° | 111 | 88 | 0,2 | 172 000 | 500 000 | 54 000 | 104 000 | 46 000 | 14 600 | 2 600 | 900 | 4 | 4 800 |

Tableau de dimensions (suite) (en mm)

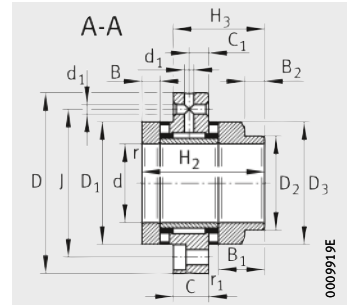
| Désignation | Rigidité au basculement | Moment d'inertie de masse ²⁾ | Battement axial ²⁾ | Ecrou à encoches de précision INA recommandé ³⁾ | | | Charge nécessaire des écrous à encoches ⁴⁾ | Bague d'étanchéité radiale selon DIN 3760 ; à commander séparément | Vis de fixation ⁵⁾ DIN EN ISO 4762 10.9 | |
|----------------|----------------------------|---|-------------------------------|--|-----------------|---------------------------------|---|--|--|--------------------------------|
| | | | | à serrage radial | à serrage axial | couple de serrage ⁶⁾ | | | taille | n _a ×t _a |
| | C _{kL} Nm/mrad | M _m kg·cm ² | μm | | | M _A Nm | axiale N | | | |
| ZARF50140-TV | 2 900 | 29,8 | 1 | ZMA50/92 | AM50 | 180 | 36 224 | – | M10 | 12×30° |
| ZARF50140-L-TV | 2 900 | 35,3 | 1 | ZMA50/92 | AM50 | 180 | 36 224 | 75×95×10 | M10 | 12×30° |
| ZARF55145-TV | 3 600 | 36,1 | 1 | ZMA55/98 | AM55 | 220 | 39 807 | – | M10 | 12×30° |
| ZARF55145-L-TV | 3 600 | 43 | 1 | ZMA55/98 | AM55 | 220 | 39 807 | 80×100×10 | M10 | 12×30° |
| ZARF60150-TV | 4 300 | 43,8 | 1 | ZMA60/98 | AM60 | 250 | 41 144 | – | M10 | 12×30° |
| ZARF60150-L-TV | 4 300 | 54,5 | 1 | ZMA60/98 | AM60 | 250 | 41 144 | 90×110×12 | M10 | 12×30° |
| ZARF65155-TV | 4 000 | 51 | 1 | ZMA65/105 | AM65 | 270 | 40 652 | – | M10 | 12×30° |
| ZARF65155-L-TV | 4 000 | 60,1 | 1 | ZMA65/105 | AM65 | 270 | 40 652 | 90×110×12 | M10 | 12×30° |

Roulements combinés avec butées à rouleaux

série lourde avec trous de fixation



ZARF



ZARF..-L

Tableau de dimensions (suite) (en mm)

| Désignation | Masse m ≈ kg | Dimensions | | | | | | | | | | | | | | | | | |
|----------------|--------------------|------------|-----|-----|----------------|----------------|----------------|------|----------------|----------------|----------------|----------------|------|----------------|----------------|-----|----------------|----------------|-----|
| | | d | D | H | H ₁ | H ₂ | H ₃ | C | C ₁ | D ₁ | D ₂ | D ₃ | B | B ₁ | B ₂ | r | r ₁ | d ₁ | J |
| ZARF70160-TV | 5,2 | 70 | 160 | 82 | 51 | - | - | 22,5 | 12,5 | 115 | - | - | 17,5 | - | - | 0,3 | 0,6 | 6 | 133 |
| ZARF70160-L-TV | 5,95 | 70 | 160 | - | - | 103 | 72 | 22,5 | 12,5 | 115 | 100 | 115 | 17,5 | 38,5 | 18 | 0,3 | 0,6 | 6 | 133 |
| ZARF75185-TV | 9,4 | 75 | 185 | 100 | 62 | - | - | 27 | 15 | 135 | - | - | 21 | - | - | 0,3 | 1 | 6 | 155 |
| ZARF75185-L-TV | 10,6 | 75 | 185 | - | - | 125 | 87 | 27 | 15 | 135 | 115 | 135 | 21 | 46 | 20 | 0,3 | 1 | 6 | 155 |
| ZARF90210-TV | 13,7 | 90 | 210 | 110 | 69,5 | - | - | 32 | 17,5 | 160 | - | - | 22,5 | - | - | 0,3 | 1 | 8 | 180 |
| ZARF90210-L-TV | 15,1 | 90 | 210 | - | - | 135 | 94,5 | 32 | 17,5 | 160 | 130 | 158 | 22,5 | 47,5 | 18 | 0,3 | 1 | 8 | 180 |

- ① Cote de montage pour bague porte-joint DRS, voir page 146.
- ③ Construction adjacente, roulements vissés dans un alésage. ④ Valable uniquement à l'état assemblé.
- 1) Lors de l'utilisation de bagues d'étanchéité radiales, respecter le diamètre extérieur de celles-ci.
- 2) Se rapporte à la bague intérieure tournante.
- 3) Les écrous à encoches de précision INA conseillés ne font pas partie de la livraison et sont à commander séparément.
- 4) La charge axiale nécessaire des écrous à encoches est à respecter également lors de l'utilisation d'autres écrous à encoches.
- 5) Couple de serrage des vis de fixation selon les indications du fabricant. Les vis ne font pas partie de la livraison.
- 6) Valable uniquement avec des écrous à encoches de précision INA. Respecter les consignes concernant les paliers fixe/fixe, voir page 54.

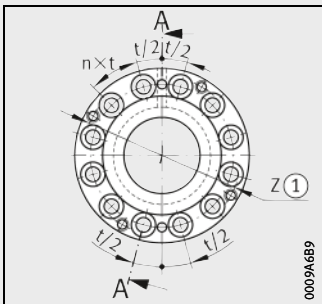


Schéma de perçage ZARF7

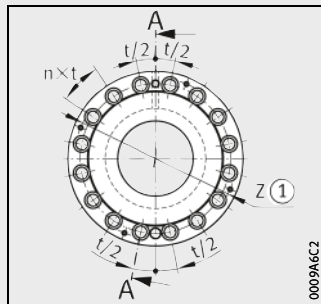
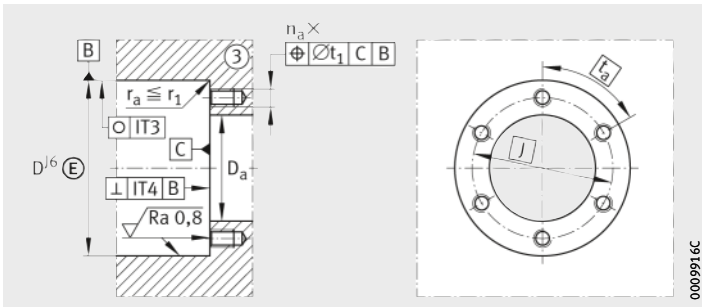
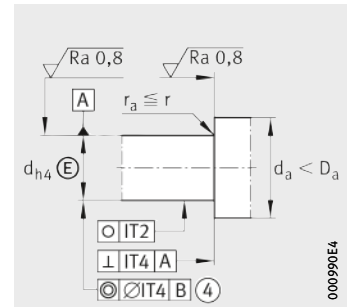


Schéma de perçage ZARF90210



Conception du logement



Conception de l'arbre
(vis d'entraînement)

| Pas | Cotes de montage ¹⁾ | | | Charges de base | | | | Charge limite à la fatigue | | Vitesses limites | | Couple de frottement du palier | Rigidité axiale |
|----------|--------------------------------|----------------|----------------|---------------------|-----------------------|---------------------|-----------------------|----------------------------|-------------------|----------------------|------------------------|--------------------------------|-----------------|
| | | | | axiale | | radiale | | axiale | radiale | | | | |
| n×t | D _a | d _a | t ₁ | dyn. C _a | stat. C _{0a} | dyn. C _r | stat. C _{0r} | C _{ua} | C _{ur} | n _G huile | n _G graisse | M _R | c _{aL} |
| | max. | min. | | N | N | N | N | N | min ⁻¹ | min ⁻¹ | Nm | | |
| 12×30° | 116 | 100 | 0,2 | 201 000 | 630 000 | 56 000 | 119 000 | 57 000 | 15 800 | 2 400 | 800 | 4,8 | 5 800 |
| 12×30° | 116 | 98 | 0,2 | 201 000 | 630 000 | 56 000 | 119 000 | 57 000 | 15 800 | 2 400 | 800 | 4,8 | 5 800 |
| 12×30° | 136 | 113 | 0,4 | 290 000 | 890 000 | 72 000 | 132 000 | 84 000 | 18 800 | 2 100 | 700 | 8 | 6 600 |
| 12×30° | 136 | 110 | 0,4 | 290 000 | 890 000 | 72 000 | 132 000 | 84 000 | 18 800 | 2 100 | 700 | 8 | 6 600 |
| 16×22,5° | 161 | 130 | 0,4 | 325 000 | 1 030 000 | 98 000 | 210 000 | 93 000 | 28 500 | 1 800 | 700 | 10,5 | 7 700 |
| 16×22,5° | 161 | 125 | 0,4 | 325 000 | 1 030 000 | 98 000 | 210 000 | 93 000 | 28 500 | 1 800 | 700 | 10,5 | 7 700 |

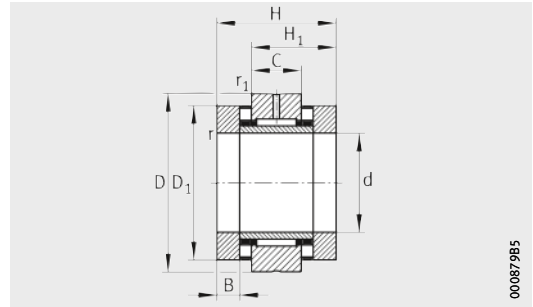
Tableau de dimensions (suite) (en mm)

| Désignation | Rigidité au basculement | Moment d'inertie de masse ²⁾ | Battement axial ²⁾ | Ecrou à encoches de précision INA recommandé ³⁾ | | | Charge nécessaire des écrous à encoches ⁴⁾ | Bague d'étanchéité radiale selon DIN 3760 ; à commander séparément | Vis de fixation ⁵⁾ DIN EN ISO 4762 10.9 | |
|----------------|-------------------------|---|-------------------------------|--|-----------------|---------------------------------|---|--|--|--------------------------------|
| | | | | à serrage radial | à serrage axial | couple de serrage ⁶⁾ | | | taille | n _a ×t _a |
| | c _{kL} | M _m | μm | | | M _A | axiale | | | |
| | Nm/mrad | kg·cm ² | | | | Nm | N | | | |
| ZARF70160-TV | 6 000 | 62,2 | 1 | ZMA70/110 | AM70 | 330 | 46 786 | – | M10 | 12×30° |
| ZARF70160-L-TV | 6 000 | 77,3 | 1 | ZMA70/110 | AM70 | 330 | 46 786 | 100×120×12 | M10 | 12×30° |
| ZARF75185-TV | 8 500 | 149 | 2 | ZMA75/125 | AM75 | 580 | 72 971 | – | M12 | 12×30° |
| ZARF75185-L-TV | 8 500 | 188 | 2 | ZMA75/125 | AM75 | 580 | 72 971 | 115×140×12 | M12 | 12×30° |
| ZARF90210-TV | 14 500 | 312 | 2 | ZMA90/155 | AM90 | 960 | 100 669 | – | M12 | 16×22,5° |
| ZARF90210-L-TV | 14 500 | 372 | 2 | ZMA90/155 | AM90 | 960 | 100 669 | 130×160×12 | M12 | 16×22,5° |



Roulements combinés avec butées à rouleaux

série légère
sans trous de fixation



ZARN

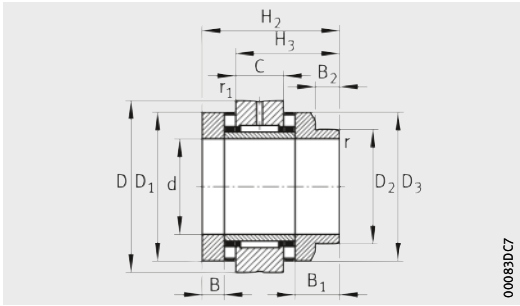
000879B5

Tableau de dimensions (en mm)

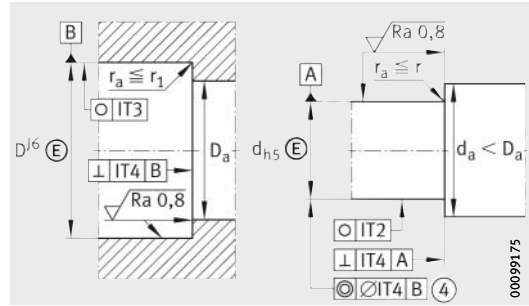
| Désignation | Masse m ≈ kg | Dimensions | | | | | | | | | | | | | | |
|----------------------|--------------------|------------|----|----|----------------|----------------|----------------|----|----------------|----------------|----------------|-----|----------------|----------------|------|----------------|
| | | d | D | H | H ₁ | H ₂ | H ₃ | C | D ₁ | D ₂ | D ₃ | B | B ₁ | B ₂ | r | r ₁ |
| | | | | | | | | | | | | | | | min. | min. |
| ZARN1545-TV | 0,34 | 15 | 45 | 40 | 28 | – | – | 16 | 35 | – | – | 7,5 | – | – | 0,3 | 0,6 |
| ZARN1545-L-TV | 0,37 | 15 | 45 | – | – | 53 | 41 | 16 | 35 | 24 | 34 | 7,5 | 20,5 | 11 | 0,3 | 0,6 |
| ZARN1747-TV | 0,37 | 17 | 47 | 43 | 29,5 | – | – | 16 | 38 | – | – | 9 | – | – | 0,3 | 0,6 |
| ZARN1747-L-TV | 0,41 | 17 | 47 | – | – | 57 | 43,5 | 16 | 38 | 28 | 38 | 9 | 23 | 11 | 0,3 | 0,6 |
| ZARN2052-TV | 0,41 | 20 | 52 | 46 | 31 | – | – | 16 | 42 | – | – | 10 | – | – | 0,3 | 0,6 |
| ZARN2052-L-TV | 0,46 | 20 | 52 | – | – | 60 | 45 | 16 | 42 | 30 | 40 | 10 | 24 | 12 | 0,3 | 0,6 |
| ZARN2557-TV | 0,53 | 25 | 57 | 50 | 35 | – | – | 20 | 47 | – | – | 10 | – | – | 0,3 | 0,6 |
| ZARN2557-L-TV | 0,59 | 25 | 57 | – | – | 65 | 50 | 20 | 47 | 36 | 45 | 10 | 25 | 12 | 0,3 | 0,6 |
| ZARN3062-TV | 0,6 | 30 | 62 | 50 | 35 | – | – | 20 | 52 | – | – | 10 | – | – | 0,3 | 0,6 |
| ZARN3062-L-TV | 0,75 | 30 | 62 | – | – | 65 | 50 | 20 | 52 | 40 | 50 | 10 | 25 | 13 | 0,3 | 0,6 |

④ Valable uniquement à l'état assemblé.

- 1) Lors de l'utilisation de bagues d'étanchéité radiales, respecter le diamètre extérieur de celles-ci.
- 2) Se rapporte à la bague intérieure tournante.
- 3) Les écrous à encoches de précision INA conseillés ne font pas partie de la livraison et sont à commander séparément.
- 4) La charge axiale nécessaire des écrous à encoches est à respecter également lors de l'utilisation d'autres écrous à encoches.
- 5) Valable uniquement avec des écrous à encoches de précision INA. Respecter les consignes concernant les paliers fixe/fixe, voir page 54.



ZARN..L



Conception du logement et de l'arbre
(vis d'entraînement)

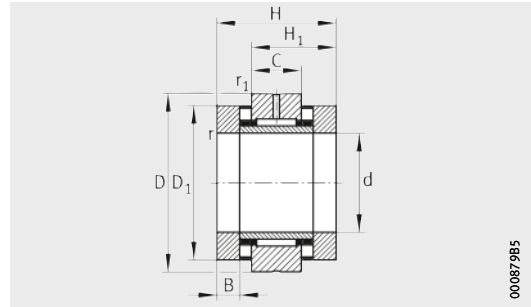
| Cotes de montage ¹⁾ | | Charges de base | | | | Charge limite à la fatigue | | Vitesses limites | | Couple de frottement du palier | Rigidité axiale |
|--------------------------------|------------------------|-----------------------------|-------------------------------|-----------------------------|-------------------------------|----------------------------|----------------------|---|---|--------------------------------|-----------------|
| | | axiale | | radiale | | axiale | radiale | n _G huile min ⁻¹ | n _G graisse min ⁻¹ | | |
| D _a max. | d _a min. | dyn. C _a N | stat. C _{0a} N | dyn. C _r N | stat. C _{0r} N | C _{ua} N | C _{ur} N | | | | |
| 36 | 28 | 24 900 | 53 000 | 13 000 | 17 500 | 7 300 | 2 600 | 8 500 | 2 200 | 0,35 | 1 400 |
| 36 | 22 | 24 900 | 53 000 | 13 000 | 17 500 | 7 300 | 2 600 | 8 500 | 2 200 | 0,35 | 1 400 |
| 39 | 28 | 26 000 | 57 000 | 14 000 | 19 900 | 7 900 | 2 950 | 7 800 | 2 100 | 0,4 | 1 600 |
| 39 | 26 | 26 000 | 57 000 | 14 000 | 19 900 | 7 900 | 2 950 | 7 800 | 2 100 | 0,4 | 1 600 |
| 43 | 33 | 33 500 | 76 000 | 14 900 | 22 400 | 6 300 | 3 350 | 7 000 | 2 000 | 0,5 | 1 800 |
| 43 | 28 | 33 500 | 76 000 | 14 900 | 22 400 | 6 300 | 3 350 | 7 000 | 2 000 | 0,5 | 1 800 |
| 48 | 39 | 35 500 | 86 000 | 22 600 | 36 000 | 7 100 | 5 100 | 6 000 | 1 900 | 0,55 | 1 900 |
| 48 | 34 | 35 500 | 86 000 | 22 600 | 36 000 | 7 100 | 5 100 | 6 000 | 1 900 | 0,55 | 1 900 |
| 53 | 44 | 39 000 | 101 000 | 24 300 | 41 500 | 8 400 | 5 900 | 5 500 | 1 800 | 0,65 | 2 200 |
| 53 | 38 | 39 000 | 101 000 | 24 300 | 41 500 | 8 400 | 5 900 | 5 500 | 1 800 | 0,65 | 2 200 |

Tableau de dimensions (suite) (en mm)

| Désignation | Rigidité au basculement c _{kL} Nm/mrad | Moment d'inertie de masse ²⁾ M _m kg · cm ² | Battement axial ²⁾ μm | Ecrus à encoches de précision INA recommandé ³⁾ | | | Charge nécessaire des écrous à encoches ⁴⁾ axiale N | Bague d'étanchéité radiale selon DIN 3760 ; à commander séparément |
|---------------|---|---|-------------------------------------|--|-----------------|---|--|--|
| | | | | à serrage radial | à serrage axial | couple de serrage ⁵⁾ M _A Nm | | |
| ZARN1545-TV | 110 | 0,24 | 1 | ZMA15/33 | AM15 | 10 | 6 506 | – |
| ZARN1545-L-TV | 110 | 0,274 | 1 | ZMA15/33 | AM15 | 10 | 6 506 | 24×35×7 |
| ZARN1747-TV | 160 | 0,373 | 1 | ZM17 | AM17 | 12 | 7 078 | – |
| ZARN1747-L-TV | 160 | 0,464 | 1 | ZM17 | AM17 | 12 | 7 078 | 28×40×7 |
| ZARN2052-TV | 230 | 0,615 | 1 | ZMA20/38 | AM20 | 18 | 8 972 | – |
| ZARN2052-L-TV | 230 | 0,683 | 1 | ZMA20/38 | AM20 | 18 | 8 972 | 30×42×7 |
| ZARN2557-TV | 350 | 0,989 | 1 | ZMA25/45 | AM25 | 25 | 9 745 | – |
| ZARN2557-L-TV | 350 | 1,15 | 1 | ZMA25/45 | AM25 | 25 | 9 745 | 36×47×7 |
| ZARN3062-TV | 520 | 1,46 | 1 | ZMA30/52 | AM30 | 32 | 10 662 | – |
| ZARN3062-L-TV | 520 | 1,7 | 1 | ZMA30/52 | AM30 | 32 | 10 662 | 40×52×7 |

Roulements combinés avec butées à rouleaux

série légère
sans trous de fixation



ZARN

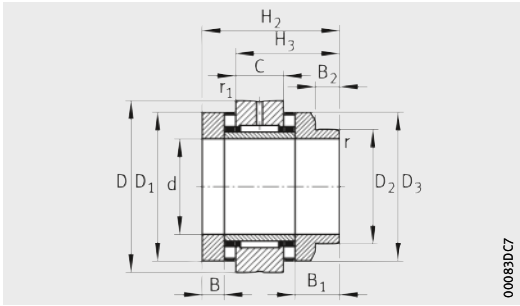
000879B5

Tableau de dimensions (suite) (en mm)

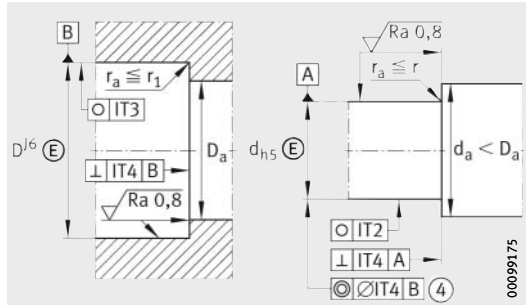
| Désignation | Masse m ≈ kg | Dimensions | | | | | | | | | | | | | | | |
|---------------|--------------------|------------|----|----|----------------|----------------|----------------|----|----------------|----------------|----------------|------|----------------|----------------|-----|----------------|------|
| | | d | D | H | H ₁ | H ₂ | H ₃ | C | D ₁ | D ₂ | D ₃ | B | B ₁ | B ₂ | r | r ₁ | |
| | | | | | | | | | | | | | | | | min. | min. |
| ZARN3570-TV | 0,8 | 35 | 70 | 54 | 37 | – | – | 20 | 60 | – | – | 11 | – | – | 0,3 | 0,6 | |
| ZARN3570-L-TV | 0,93 | 35 | 70 | – | – | 70 | 53 | 20 | 60 | 45 | 58 | 11 | 27 | 13 | 0,3 | 0,6 | |
| ZARN4075-TV | 0,9 | 40 | 75 | 54 | 37 | – | – | 20 | 65 | – | – | 11 | – | – | 0,3 | 0,6 | |
| ZARN4075-L-TV | 1 | 40 | 75 | – | – | 70 | 53 | 20 | 65 | 50 | 63 | 11 | 27 | 14 | 0,3 | 0,6 | |
| ZARN4580-TV | 1,12 | 45 | 80 | 60 | 42,5 | – | – | 25 | 70 | – | – | 11,5 | – | – | 0,3 | 0,6 | |
| ZARN4580-L-TV | 1,27 | 45 | 80 | – | – | 75 | 57,5 | 25 | 70 | 56 | 68 | 11,5 | 26,5 | 13 | 0,3 | 0,6 | |
| ZARN5090-TV | 1,43 | 50 | 90 | 60 | 42,5 | – | – | 25 | 78 | – | – | 11,5 | – | – | 0,3 | 0,6 | |
| ZARN5090-L-TV | 1,78 | 50 | 90 | – | – | 78 | 60,5 | 25 | 78 | 60 | 78 | 11,5 | 29,5 | 14 | 0,3 | 0,6 | |

④ Valable uniquement à l'état assemblé.

- 1) Lors de l'utilisation de bagues d'étanchéité radiales, respecter le diamètre extérieur de celles-ci.
- 2) Se rapporte à la bague intérieure tournante.
- 3) Les écrous à encoches de précision INA conseillés ne font pas partie de la livraison et sont à commander séparément.
- 4) La charge axiale nécessaire des écrous à encoches est à respecter également lors de l'utilisation d'autres écrous à encoches.
- 5) Valable uniquement avec des écrous à encoches de précision INA. Respecter les consignes concernant les paliers fixe/fixe, voir page 54.



ZARN..L



Conception du logement et de l'arbre (vis d'entraînement)

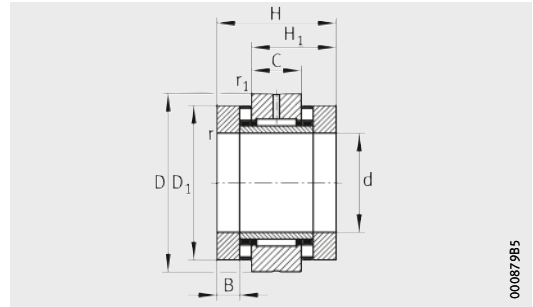
| Cotes de montage ¹⁾ | | Charges de base | | | | Charge limite à la fatigue | | Vitesses limites | | Couple de frottement du palier | Rigidité axiale |
|--------------------------------|---------------------|-----------------------|-------------------------|-----------------------|-------------------------|----------------------------|-------------------|--|--|--------------------------------|----------------------|
| | | axiale | | radiale | | axiale | radiale | | | | |
| D _a max. | d _a min. | dyn. C _a N | stat. C _{0a} N | dyn. C _r N | stat. C _{0r} N | C _{ua} N | C _{ur} N | n _G huile min ⁻¹ | n _G graisse min ⁻¹ | M _R Nm | c _{aL} N/μm |
| 61 | 50 | 56 000 | 148 000 | 26 000 | 47 000 | 12 800 | 6 700 | 4 800 | 1 700 | 0,9 | 2 600 |
| 61 | 43 | 56 000 | 148 000 | 26 000 | 47 000 | 12 800 | 6 700 | 4 800 | 1 700 | 0,9 | 2 600 |
| 66 | 55 | 59 000 | 163 000 | 27 500 | 53 000 | 14 100 | 7 500 | 4 400 | 1 600 | 1 | 2 800 |
| 66 | 48 | 59 000 | 163 000 | 27 500 | 53 000 | 14 100 | 7 500 | 4 400 | 1 600 | 1 | 2 800 |
| 71 | 60 | 61 000 | 177 000 | 38 000 | 74 000 | 15 400 | 10 200 | 4 000 | 1 500 | 1,2 | 3 000 |
| 71 | 54 | 61 000 | 177 000 | 38 000 | 74 000 | 15 400 | 10 200 | 4 000 | 1 500 | 1,2 | 3 000 |
| 79 | 67 | 90 000 | 300 000 | 40 000 | 82 000 | 27 500 | 11 300 | 3 600 | 1 200 | 2,2 | 4 800 |
| 79 | 58 | 90 000 | 300 000 | 40 000 | 82 000 | 27 500 | 11 300 | 3 600 | 1 200 | 2,2 | 4 800 |

Tableau de dimensions (suite) (en mm)

| Désignation | Rigidité au basculement c _{kL} Nm/mrad | Moment d'inertie de masse ²⁾ M _m kg · cm ² | Battement axial ²⁾ μm | Ecrus à encoches de précision INA recommandé ³⁾ | | | Charge nécessaire des écrous à encoches ⁴⁾ axiale N | Bague d'étanchéité radiale selon DIN 3760 ; à commander séparément |
|---------------|---|---|-------------------------------------|--|-----------------|--|--|--|
| | | | | à serrage radial | à serrage axial | coupe de serrage ⁵⁾ M _A Nm | | |
| ZARN3570-TV | 740 | 2,8 | 1 | ZMA35/58 | AM35/58 | 40 | 12 143 | - |
| ZARN3570-L-TV | 740 | 3,21 | 1 | ZMA35/58 | AM35/58 | 40 | 12 143 | 45×60×8 |
| ZARN4075-TV | 1 030 | 3,78 | 1 | ZMA40/62 | AM40 | 55 | 14 240 | - |
| ZARN4075-L-TV | 1 030 | 4,35 | 1 | ZMA40/62 | AM40 | 55 | 14 240 | 50×65×8 |
| ZARN4580-TV | 1 340 | 5,33 | 1 | ZMA45/68 | AM45 | 65 | 15 112 | - |
| ZARN4580-L-TV | 1 340 | 6,03 | 1 | ZMA45/68 | AM45 | 65 | 15 112 | 56×70×8 |
| ZARN5090-TV | 2 470 | 8,42 | 1 | ZMA50/75 | AM50 | 85 | 18 410 | - |
| ZARN5090-L-TV | 2 470 | 10,46 | 1 | ZMA50/75 | AM50 | 85 | 18 410 | 60×80×8 |

Roulements combinés avec butées à rouleaux

série lourde
sans trous de fixation



ZARN

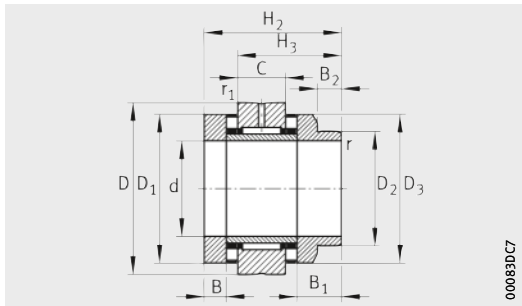
000879B5

Tableau de dimensions (en mm)

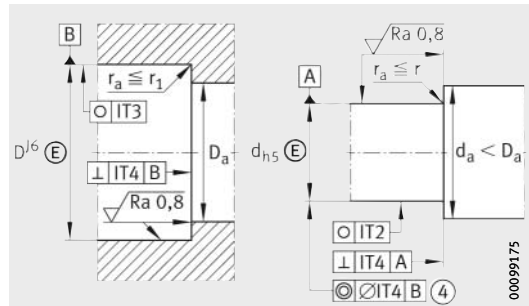
| Désignation | Masse m ≈ kg | Dimensions | | | | | | | | | | | | | | |
|----------------------|--------------------|------------|----|----|----------------|----------------|----------------|----|----------------|----------------|----------------|------|----------------|----------------|------|----------------|
| | | d | D | H | H ₁ | H ₂ | H ₃ | C | D ₁ | D ₂ | D ₃ | B | B ₁ | B ₂ | r | r ₁ |
| | | | | | | | | | | | | | | | min. | min. |
| ZARN2062-TV | 0,87 | 20 | 62 | 60 | 40 | – | – | 20 | 52 | – | – | 12,5 | – | – | 0,3 | 0,6 |
| ZARN2062-L-TV | 0,99 | 20 | 62 | – | – | 75 | 55 | 20 | 52 | 40 | 50 | 12,5 | 27,5 | 13 | 0,3 | 0,6 |
| ZARN2572-TV | 1,17 | 25 | 72 | 60 | 40 | – | – | 20 | 62 | – | – | 12,5 | – | – | 0,3 | 0,6 |
| ZARN2572-L-TV | 1,32 | 25 | 72 | – | – | 75 | 55 | 20 | 62 | 48 | 60 | 12,5 | 27,5 | 13 | 0,3 | 0,6 |
| ZARN3080-TV | 1,5 | 30 | 80 | 66 | 43 | – | – | 20 | 68 | – | – | 14 | – | – | 0,3 | 0,6 |
| ZARN3080-L-TV | 1,7 | 30 | 80 | – | – | 82 | 59 | 20 | 68 | 52 | 66 | 14 | 30 | 13 | 0,3 | 0,6 |
| ZARN3585-TV | 1,65 | 35 | 85 | 66 | 43 | – | – | 20 | 73 | – | – | 14 | – | – | 0,3 | 0,6 |
| ZARN3585-L-TV | 1,8 | 35 | 85 | – | – | 82 | 59 | 20 | 73 | 60 | 73 | 14 | 30 | 13 | 0,3 | 0,6 |

④ Valable uniquement à l'état assemblé.

- 1) Tenir compte du diamètre extérieur de la bague d'étanchéité lors de l'utilisation de joints à lèvres radiaux.
- 2) Se rapporte à la bague intérieure tournante.
- 3) Les écrous à encoches de précision INA conseillés ne font pas partie de la livraison et sont à commander séparément.
- 4) La charge axiale nécessaire des écrous à encoches est à respecter également lors de l'utilisation d'autres écrous à encoches.
- 5) Valable uniquement avec des écrous à encoches de précision INA. Respecter les consignes concernant les paliers fixe/fixe, voir page 54.



ZARN..L



Conception du logement et de l'arbre
(vis d'entraînement)

| Cotes de montage ¹⁾ | | Charges de base | | | | Charge limite à la fatigue | | Vitesses limites | | Couple de frottement du palier | Rigidité axiale |
|--------------------------------|------------------------|-----------------------------|-------------------------------|-----------------------------|-------------------------------|----------------------------|----------------------|---|---|--------------------------------|-----------------|
| | | axiale | | radiale | | axiale | radiale | n _G huile min ⁻¹ | n _G graisse min ⁻¹ | | |
| D _a max. | d _a min. | dyn. C _a N | stat. C _{0a} N | dyn. C _r N | stat. C _{0r} N | C _{ua} N | C _{ur} N | | | | |
| 53 | 38 | 64 000 | 141 000 | 22 600 | 36 000 | 12 900 | 5 100 | 6 000 | 1 500 | 1,3 | 2 300 |
| 53 | 38 | 64 000 | 141 000 | 22 600 | 36 000 | 12 900 | 5 100 | 6 000 | 1 500 | 1,3 | 2 300 |
| 63 | 45 | 80 000 | 199 000 | 24 300 | 41 500 | 18 300 | 5 900 | 4 900 | 1 400 | 1,6 | 3 000 |
| 63 | 45 | 80 000 | 199 000 | 24 300 | 41 500 | 18 300 | 5 900 | 4 900 | 1 400 | 1,6 | 3 000 |
| 69 | 52 | 107 000 | 265 000 | 26 000 | 47 000 | 22 500 | 6 700 | 4 400 | 1 300 | 2,1 | 3 300 |
| 69 | 50 | 107 000 | 265 000 | 26 000 | 47 000 | 22 500 | 6 700 | 4 400 | 1 300 | 2,1 | 3 300 |
| 74 | 60 | 105 000 | 265 000 | 27 500 | 53 000 | 22 500 | 7 500 | 4 000 | 1 250 | 2,3 | 3 500 |
| 74 | 58 | 105 000 | 265 000 | 27 500 | 53 000 | 22 500 | 7 500 | 4 000 | 1 250 | 2,3 | 3 500 |

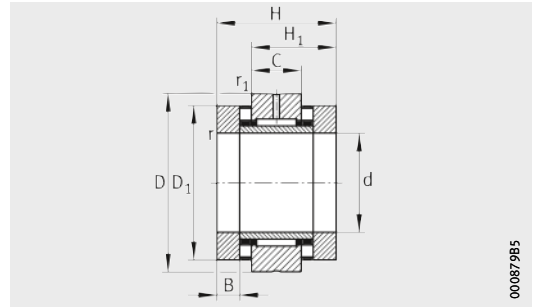
Tableau de dimensions (suite) (en mm)

| Désignation | Rigidité au basculement c _{kL} Nm/mrad | Moment d'inertie de masse ²⁾ M _m kg · cm ² | Battement axial ²⁾ μm | Ecrus à encoches de précision INA recommandé ³⁾ | | | Charge nécessaire des écrous à encoches ⁴⁾ axiale N | Bague d'étanchéité radiale selon DIN 3760 ; à commander séparément |
|---------------|---|---|-------------------------------------|--|-----------------|---|--|--|
| | | | | à serrage radial | à serrage axial | couple de serrage ⁵⁾ M _A Nm | | |
| ZARN2062-TV | 400 | 1,98 | 1 | ZMA20/52 | AM20 | 38 | 17 623 | - |
| ZARN2062-L-TV | 400 | 2,27 | 1 | ZMA20/52 | AM20 | 38 | 17 623 | 40×52×7 |
| ZARN2572-TV | 800 | 3,88 | 1 | ZMA25/58 | AM25 | 55 | 20 790 | - |
| ZARN2572-L-TV | 800 | 4,51 | 1 | ZMA25/58 | AM25 | 55 | 20 790 | 48×62×8 |
| ZARN3080-TV | 1 100 | 6,53 | 1 | ZMA30/65 | AM30 | 75 | 24 287 | - |
| ZARN3080-L-TV | 1 100 | 7,43 | 1 | ZMA30/65 | AM30 | 75 | 24 287 | 52×68×8 |
| ZARN3585-TV | 1 300 | 8,47 | 1 | ZMA35/70 | AM35 | 100 | 27 480 | - |
| ZARN3585-L-TV | 1 300 | 10,4 | 1 | ZMA35/70 | AM35 | 100 | 27 480 | 60×75×8 |



Roulements combinés avec butées à rouleaux

série lourde
sans trous de fixation



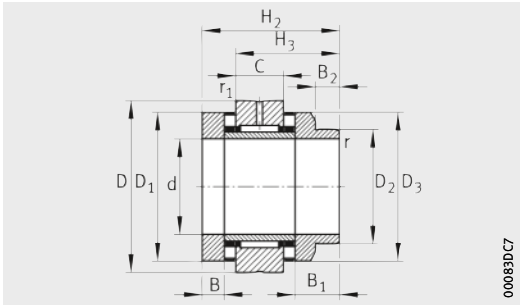
ZARN

Tableau de dimensions (suite) (en mm)

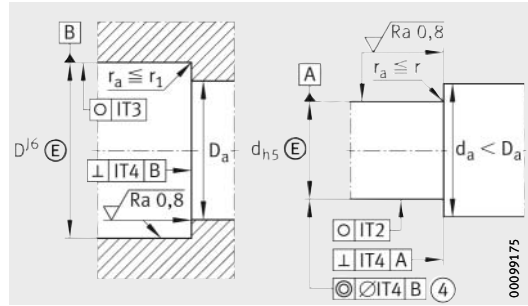
| Désignation | Masse m ≈ kg | Dimensions | | | | | | | | | | | | | | |
|-----------------------|----------------------------|------------|-----|----|----------------|----------------|----------------|----|----------------|----------------|----------------|------|----------------|----------------|------|----------------|
| | | d | D | H | H ₁ | H ₂ | H ₃ | C | D ₁ | D ₂ | D ₃ | B | B ₁ | B ₂ | r | r ₁ |
| | | | | | | | | | | | | | | | min. | min. |
| ZARN4090-TV | 2,09 | 40 | 90 | 75 | 50 | – | – | 25 | 78 | – | – | 16 | – | – | 0,3 | 0,6 |
| ZARN4090-L-TV | 2,39 | 40 | 90 | – | – | 93 | 68 | 25 | 78 | 60 | 78 | 16 | 34 | 14 | 0,3 | 0,6 |
| ZARN45105-TV | 3,02 | 45 | 105 | 82 | 53,5 | – | – | 25 | 90 | – | – | 17,5 | – | – | 0,3 | 0,6 |
| ZARN45105-L-TV | 3,42 | 45 | 105 | – | – | 103 | 74,5 | 25 | 90 | 70 | 88 | 17,5 | 38,5 | 18 | 0,3 | 0,6 |
| ZARN50110-TV | 3,3 | 50 | 110 | 82 | 53,5 | – | – | 25 | 95 | – | – | 17,5 | – | – | 0,3 | 0,6 |
| ZARN50110-L-TV | 3,75 | 50 | 110 | – | – | 103 | 74,5 | 25 | 95 | 75 | 93 | 17,5 | 38,5 | 18 | 0,3 | 0,6 |
| ZARN55115-TV | 3,5 | 55 | 115 | 82 | 53,5 | – | – | 25 | 100 | – | – | 17,5 | – | – | 0,3 | 0,6 |
| ZARN55115-L-TV | 4 | 55 | 115 | – | – | 103 | 74,5 | 25 | 100 | 80 | 98 | 17,5 | 38,5 | 18 | 0,3 | 0,6 |

④ Valable uniquement à l'état assemblé.

- 1) Tenir compte du diamètre extérieur de la bague d'étanchéité lors de l'utilisation de joints à lèvres radiaux.
- 2) Se rapporte à la bague intérieure tournante.
- 3) Les écrous à encoches de précision INA conseillés ne font pas partie de la livraison et sont à commander séparément.
- 4) La charge axiale nécessaire des écrous à encoches est à respecter également lors de l'utilisation d'autres écrous à encoches.
- 5) Valable uniquement avec des écrous à encoches de précision INA. Respecter les consignes concernant les paliers fixe/fixe, voir page 54.



ZARN..L



Conception du logement et de l'arbre
(vis d'entraînement)

| Cotes de montage ¹⁾ | | Charges de base | | | | Charge limite à la fatigue | | Vitesses limites | | Couple de frottement du palier | Rigidité axiale |
|--------------------------------|---------------------|-----------------------|-------------------------|-----------------------|-------------------------|----------------------------|-------------------|--|--|--------------------------------|----------------------|
| | | axiale | | radiale | | axiale | radiale | | | | |
| D _a max. | d _a min. | dyn. C _a N | stat. C _{0a} N | dyn. C _r N | stat. C _{0r} N | C _{ua} N | C _{ur} N | n _G huile min ⁻¹ | n _G graisse min ⁻¹ | M _R Nm | C _{aL} N/μm |
| 79 | 65 | 117 000 | 315 000 | 38 000 | 74 000 | 26 500 | 10 200 | 3 700 | 1 200 | 2,5 | 3 800 |
| 79 | 58 | 117 000 | 315 000 | 38 000 | 74 000 | 26 500 | 10 200 | 3 700 | 1 200 | 2,5 | 3 800 |
| 91 | 70 | 154 000 | 405 000 | 40 000 | 82 000 | 36 500 | 11 300 | 3 300 | 1 150 | 3,5 | 4 000 |
| 91 | 68 | 154 000 | 405 000 | 40 000 | 82 000 | 36 500 | 11 300 | 3 300 | 1 150 | 3,5 | 4 000 |
| 96 | 75 | 172 000 | 480 000 | 42 000 | 90 000 | 43 500 | 12 400 | 3 100 | 1 100 | 3,8 | 4 600 |
| 96 | 73 | 172 000 | 480 000 | 42 000 | 90 000 | 43 500 | 12 400 | 3 100 | 1 100 | 3,8 | 4 600 |
| 101 | 85 | 177 000 | 500 000 | 44 000 | 98 000 | 46 000 | 13 500 | 2 900 | 1 000 | 4 | 4 900 |
| 101 | 78 | 177 000 | 500 000 | 44 000 | 98 000 | 46 000 | 13 500 | 2 900 | 1 000 | 4 | 4 900 |

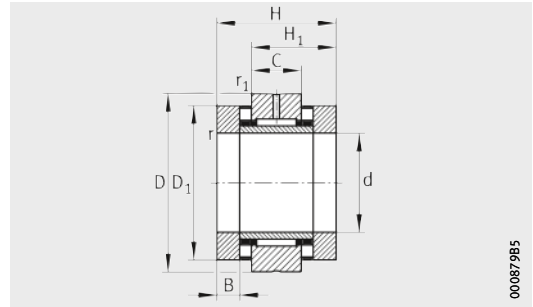
Tableau de dimensions (suite) (en mm)

| Désignation | Rigidité au basculement c _{kL} Nm/mrad | Moment d'inertie de masse ²⁾ M _m kg · cm ² | Battement axial ²⁾ μm | Ecrrou à encoches de précision INA recommandé ³⁾ | | | Charge nécessaire des écrous à encoches ⁴⁾ axiale N | Bague d'étanchéité radiale selon DIN 3760 ; à commander séparément |
|----------------|---|---|-------------------------------------|---|-----------------|---|--|--|
| | | | | à serrage radial | à serrage axial | couple de serrage ⁵⁾ M _A Nm | | |
| ZARN4090-TV | 1 800 | 13,3 | 1 | ZMA40/75 | AM40 | 120 | 29 834 | – |
| ZARN4090-L-TV | 1 800 | 15,5 | 1 | ZMA40/75 | AM40 | 120 | 29 834 | 60×80×8 |
| ZARN45105-TV | 2 100 | 23,7 | 1 | ZMA45/85 | AM45 | 150 | 33 549 | – |
| ZARN45105-L-TV | 2 100 | 28,1 | 1 | ZMA45/85 | AM45 | 150 | 33 549 | 70×90×10 |
| ZARN50110-TV | 2 900 | 29,8 | 1 | ZMA50/92 | AM50 | 180 | 36 224 | – |
| ZARN50110-L-TV | 2 900 | 35,3 | 1 | ZMA50/92 | AM50 | 180 | 36 224 | 75×95×10 |
| ZARN55115-TV | 3 600 | 36,1 | 1 | ZMA55/98 | AM55 | 220 | 39 807 | – |
| ZARN55115-L-TV | 3 600 | 43 | 1 | ZMA55/98 | AM55 | 220 | 39 807 | 80×100×10 |



Roulements combinés avec butées à rouleaux

série lourde
sans trous de fixation



ZARN

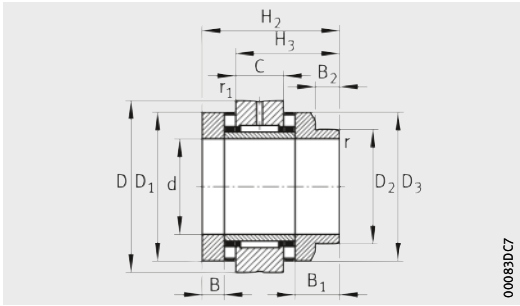
000879B5

Tableau de dimensions (suite) (en mm)

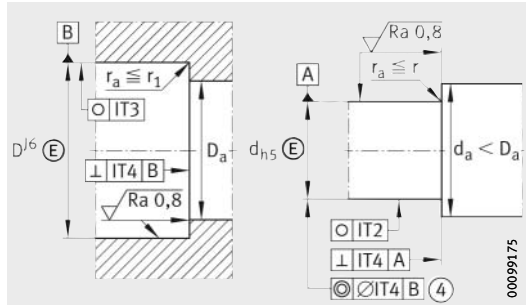
| Désignation | Masse m ≈ kg | Dimensions | | | | | | | | | | | | | | |
|----------------|--------------------|------------|-----|-----|----------------|----------------|----------------|----|----------------|----------------|----------------|------|----------------|----------------|------|----------------|
| | | d | D | H | H ₁ | H ₂ | H ₃ | C | D ₁ | D ₂ | D ₃ | B | B ₁ | B ₂ | r | r ₁ |
| | | | | | | | | | | | | | | | min. | min. |
| ZARN60120-TV | 3,7 | 60 | 120 | 82 | 53,5 | – | – | 25 | 105 | – | – | 17,5 | – | – | 0,3 | 0,6 |
| ZARN60120-L-TV | 4,85 | 60 | 120 | – | – | 103 | 74,5 | 25 | 105 | 90 | 105 | 17,5 | 38,5 | 18 | 0,3 | 0,6 |
| ZARN65125-TV | 4 | 65 | 125 | 82 | 53,5 | – | – | 25 | 110 | – | – | 17,5 | – | – | 0,3 | 0,6 |
| ZARN65125-L-TV | 4,6 | 65 | 125 | – | – | 103 | 74,5 | 25 | 110 | 90 | 108 | 17,5 | 38,5 | 18 | 0,3 | 0,6 |
| ZARN70130-TV | 4,1 | 70 | 130 | 82 | 53,5 | – | – | 25 | 115 | – | – | 17,5 | – | – | 0,3 | 0,6 |
| ZARN70130-L-TV | 4,85 | 70 | 130 | – | – | 103 | 74,5 | 25 | 115 | 100 | 115 | 17,5 | 38,5 | 18 | 0,3 | 0,6 |
| ZARN75155-TV | 7,9 | 75 | 155 | 100 | 65 | – | – | 30 | 135 | – | – | 21 | – | – | 0,3 | 1 |
| ZARN75155-L-TV | 9,1 | 75 | 155 | – | – | 125 | 90 | 30 | 135 | 115 | 135 | 21 | 46 | 20 | 0,3 | 1 |
| ZARN90180-TV | 11,8 | 90 | 180 | 110 | 72,5 | – | – | 35 | 160 | – | – | 22,5 | – | – | 0,3 | 1 |
| ZARN90180-L-TV | 13,2 | 90 | 180 | – | – | 135 | 97,5 | 35 | 160 | 130 | 158 | 22,5 | 47,5 | 18 | 0,3 | 1 |

④ Valable uniquement à l'état assemblé.

- 1) Tenir compte du diamètre extérieur de la bague d'étanchéité lors de l'utilisation de joints à lèvres radiaux.
- 2) Se rapporte à la bague intérieure tournante.
- 3) Les écrous à encoches de précision INA conseillés ne font pas partie de la livraison et sont à commander séparément.
- 4) La charge axiale nécessaire des écrous à encoches est à respecter également lors de l'utilisation d'autres écrous à encoches.
- 5) Valable uniquement avec des écrous à encoches de précision INA. Respecter les consignes concernant les paliers fixe/fixe, voir page 54.



ZARN..-L



Conception du logement et de l'arbre (vis d'entraînement)

| Cotes de montage ¹⁾ | | Charges de base | | | | Charge limite à la fatigue | | Vitesses limites | | Couple de frottement du palier | Rigidité axiale |
|--------------------------------|----------------|---------------------|-----------------------|---------------------|-----------------------|----------------------------|-----------------|----------------------|------------------------|--------------------------------|-----------------|
| | | axiale | | radiale | | C _{ua} | C _{ur} | n _G huile | n _G graisse | | |
| D _a | d _a | dyn. C _a | stat. C _{0a} | dyn. C _r | stat. C _{0r} | | | | | N | N |
| max. | min. | N | N | N | N | N | N | | | Nm | N/μm |
| 106 | 90 | 187 000 | 550 000 | 44 500 | 92 000 | 50 000 | 12 600 | 2 700 | 950 | 4,2 | 5 300 |
| 106 | 88 | 187 000 | 550 000 | 44 500 | 92 000 | 50 000 | 12 600 | 2 700 | 950 | 4,2 | 5 300 |
| 111 | 97 | 172 000 | 500 000 | 54 000 | 104 000 | 46 000 | 14 600 | 2 600 | 900 | 4 | 4 800 |
| 111 | 88 | 172 000 | 500 000 | 54 000 | 104 000 | 46 000 | 14 600 | 2 600 | 900 | 4 | 4 800 |
| 116 | 100 | 201 000 | 630 000 | 56 000 | 119 000 | 57 000 | 15 800 | 2 400 | 800 | 4,8 | 5 800 |
| 116 | 98 | 201 000 | 630 000 | 56 000 | 119 000 | 57 000 | 15 800 | 2 400 | 800 | 4,8 | 5 800 |
| 136 | 113 | 290 000 | 890 000 | 72 000 | 132 000 | 84 000 | 18 800 | 2 100 | 700 | 8 | 6 600 |
| 136 | 110 | 290 000 | 890 000 | 72 000 | 132 000 | 84 000 | 18 800 | 2 100 | 700 | 8 | 6 600 |
| 161 | 130 | 325 000 | 1 030 000 | 98 000 | 210 000 | 93 000 | 28 500 | 1 800 | 700 | 10,5 | 7 700 |
| 161 | 125 | 325 000 | 1 030 000 | 98 000 | 210 000 | 93 000 | 28 500 | 1 800 | 700 | 10,5 | 7 700 |

Tableau de dimensions (suite) (en mm)

| Désignation | Rigidité au basculement | Moment d'inertie de masse ²⁾ | Battement axial ²⁾ | Ecrus à encoches de précision INA recommandé ³⁾ | | | Charge nécessaire des écrous à encoches ⁴⁾ | Bague d'étanchéité radiale selon DIN 3760 ; à commander séparément |
|----------------|-------------------------|---|-------------------------------|--|-----------------|---------------------------------|---|--|
| | | | | à serrage radial | à serrage axial | couple de serrage ⁵⁾ | | |
| | c _{kL} | M _m | μm | | | M _A | N | |
| | Nm/mrad | kg · cm ² | | | | Nm | | |
| ZARN60120-TV | 4 300 | 43,8 | 1 | ZMA60/98 | AM60 | 250 | 41 144 | - |
| ZARN60120-L-TV | 4 300 | 54,5 | 1 | ZMA60/98 | AM60 | 250 | 41 144 | 90×110×12 |
| ZARN65125-TV | 4 000 | 51 | 1 | ZMA65/105 | AM65 | 270 | 40 652 | - |
| ZARN65125-L-TV | 4 000 | 60,1 | 1 | ZMA65/105 | AM65 | 270 | 40 652 | 90×110×12 |
| ZARN70130-TV | 6 000 | 62,2 | 1 | ZMA70/110 | AM70 | 330 | 46 786 | - |
| ZARN70130-L-TV | 6 000 | 77,3 | 1 | ZMA70/110 | AM70 | 330 | 46 786 | 100×120×12 |
| ZARN75155-TV | 8 500 | 149 | 2 | ZMA75/125 | AM75 | 580 | 72 971 | - |
| ZARN75155-L-TV | 8 500 | 188 | 2 | ZMA75/125 | AM75 | 580 | 72 971 | 115×140×12 |
| ZARN90180-TV | 14 500 | 312 | 2 | ZMA90/155 | AM90 | 960 | 100 669 | - |
| ZARN90180-L-TV | 14 500 | 372 | 2 | ZMA90/155 | AM90 | 960 | 100 669 | 130×160×12 |



FAG



Accessoires

Bague porte-joint

Ecrous à encoches de précision

Clé à douille

BEARINX-online Easy BallScrew

Accessoires

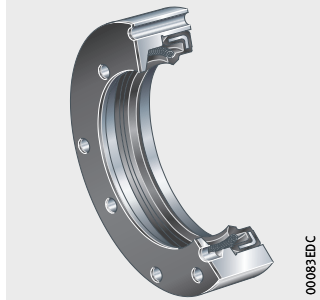
| | Page |
|---|--|
| Aperçu des produits | Bague porte-joint, écrou à encoches de précision, clé à douille, calcul des roulements des vis d'entraînement..... 136 |
| Caractéristiques | Bague porte-joint..... 137 |
| | Température de fonctionnement 137 |
| | Vitesses limites 138 |
| | Ecrou à encoches de précision 139 |
| Consignes de conception et de sécurité | Couple de décollement..... 141 |
| | Charge de rupture axiale..... 141 |
| | Recommandations de montage..... 141 |
| Précision | 145 |
| Tableaux de dimensions | Bague porte-joint DRS..... 146 |
| | Ecrou à encoches de précision AM, à serrage axial 148 |
| | Ecrou à encoches de précision ZM, ZMA, à serrage radial 149 |
| | Clé à douille 151 |
| Calcul des roulements des vis d'entraînement | BEARINX-online 154 |
| | Module Easy BallScrew..... 154 |
| | Interface utilisateur conviviale 155 |
| | Echange de données avec Schaeffler 156 |



Aperçu des produits Accessoires

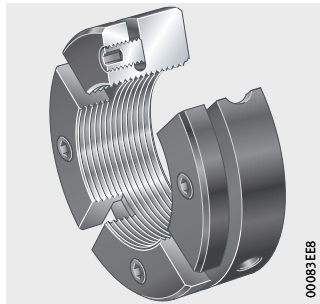
Bague porte-joint

DRS

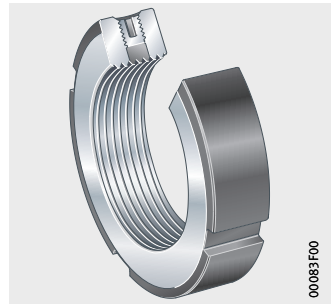


Ecrous à encoches de précision à serrage axial à serrage radial

AM

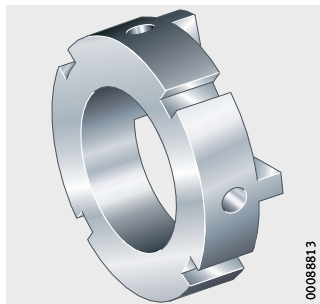


ZM, ZMA

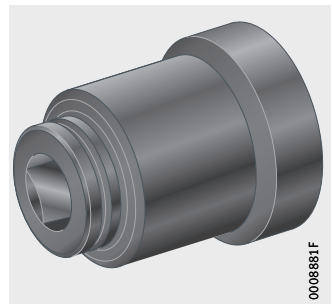


Clé à douille

AMS



LOCKNUT-SOCKET-KM



Calcul des roulements des vis d'entraînement

BEARINX-online Easy BallScrew



Accessoires

Caractéristiques Bague porte-joint

Les bagues porte-joint DRS sont vissées à la bague extérieure des roulements combinés avec butées à rouleaux ZARF(L) et centrées de manière précise, *figure 1*. Elles assurent l'étanchéité du roulement par son côté extérieur.

Les éléments d'étanchéité sont fournis en pièces détachées dans un kit complet et sont constitués de :

- Flasque d'étanchéité
- Bague d'étanchéité radiale selon DIN 3760, pièce en élastomère de type NBR
- Joint statique
- Vis à tête cylindrique à six pans creux pour assurer la fixation de la bague porte-joint à la rondelle intermédiaire du roulement.

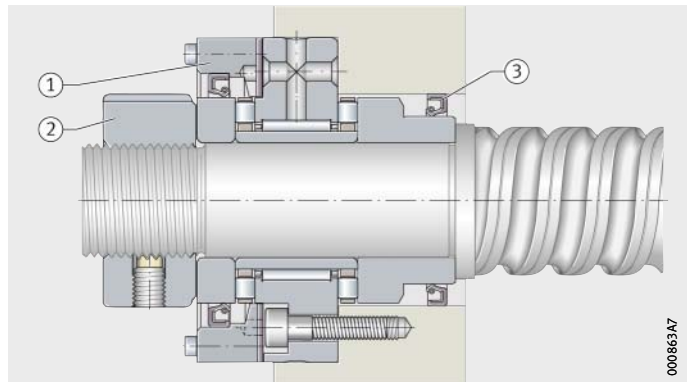
DRS
ZMA
ZARF..L

- ① Bague porte-joint DRS
- ② Ecrou à encoches de précision ZM ou ZMA
- ③ Bague d'étanchéité radiale DIN 3760

Figure 1
Roulements combinés avec butées à rouleaux avec bague porte-joint

Température de fonctionnement

Les bagues porte-joint sont prévues pour des températures de fonctionnement de -30 °C à $+120\text{ °C}$, limitées par la matière du joint.



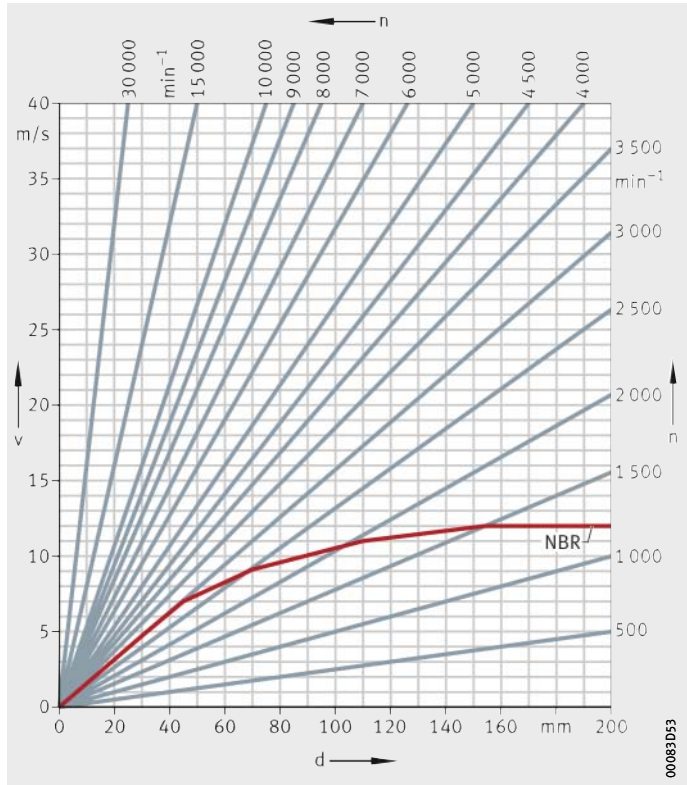
Accessoires

Vitesses limites

Les vitesses limites des bagues d'étanchéité radiales en NBR correspondent à la norme DIN 3760, *figure 2*. Elles peuvent être inférieures aux vitesses limites des roulements. C'est toujours la vitesse limite la plus basse des deux qui est déterminante pour le palier.

v = vitesse périphérique
 d = diamètre des lèvres d'étanchéité
de la bague porte-joint DRS
 n = vitesse

Figure 2
Vitesses limites en fonctionnement
pour les bagues
d'étanchéité radiales
sans pression de contact



Écrous à encoches de précision

Des écrous à encoches de précision sont utilisés lorsque des forces axiales importantes doivent être transmises et qu'une précision du battement axial et une rigidité élevées sont exigées, *figure 3* et *figure 4*, page 140.

Le filetage et la face d'appui plane au contact du roulement de l'écrou à encoches sont réalisés simultanément. On obtient ainsi une très bonne précision de battement axial.

Les écrous à encoches de précision AM, ZM et ZMA disponibles peuvent être réutilisés s'ils sont manipulés correctement.

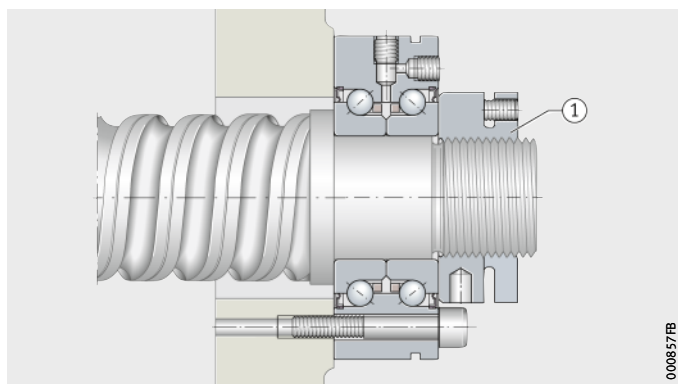
Serrage axial par des segments

Les écrous à encoches de précision AM à serrage axial sont segmentés pour répartir les forces de serrage. Les segments subissent une déformation élastique par le serrage des vis sans tête à six pans creux. Les flancs des filets des segments de l'écrou sont pressés contre ceux de la vis et génèrent un effort de frottement important qui s'oppose au desserrage de l'écrou. Le battement axial de l'écrou n'est pas influencé par cette méthode de protection.

AM
ZKLF..-2RS

① Ecrou à encoches de précision AM

Figure 3
Exemple de montage avec écrou à encoches AM à serrage axial



Accessoires

Blocage par vis et pastilles radiales

Les écrous à encoches de précision ZM et ZMA sont protégés contre le desserrage par deux pastilles de blocage radiales, *figure 4*. Les écrous ZMA constituent la série lourde.

Les pastilles de blocage sont réalisées simultanément avec le taraudage de l'écrou. Elles s'engagent à la manière d'un peigne dans le filetage de l'arbre, sans que cela ne modifie la planéité ou que le filetage de l'arbre ne soit endommagé.

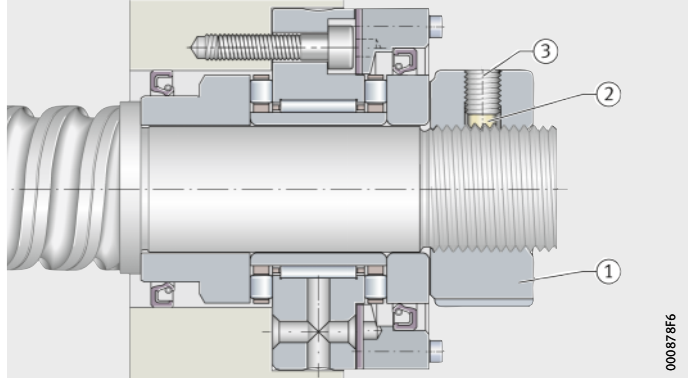
Des vis sans tête à six pans creux, disposées au centre des pastilles de blocage, fixent les pastilles de blocage.

DRS
ZMA
ZARF..-L

- ① Ecrou à encoches de précision ZM ou ZMA
- ② Pastille de blocage
- ③ Vis sans tête

Figure 4

Exemple de montage avec écrou à encoches ZM, ZMA à serrage radial



Consignes de conception et de sécurité

Finition du filetage de l'arbre pour les écrous à encoches de précision, voir tableau.

Filetage de l'arbre recommandé

| Filetage de l'arbre selon DIN 13-21 à DIN 13-24 | |
|---|-----|
| Classe de tolérances | |
| moyen | fin |
| 6g | 4h |



Le filetage de l'arbre doit supporter l'écrou à encoches sur toute sa largeur !

Couple de décollement

Les couples de décollement M_L indiqués dans les tableaux de dimensions se réfèrent à un écrou à encoches sécurisé et serré contre un épaulement d'arbre au couple de serrage de référence M_{AL} .

Charge de rupture axiale

Les charges de rupture F_{aB} axiales sont valables pour un filetage de la classe de tolérance 6g ou plus précis ayant une rigidité minimale de 700 N/mm².

Pour une charge dynamique, on peut admettre 75% de la charge de rupture F_{aB} .

Recommandations de montage

Les caractéristiques des roulements sont valables uniquement avec des écrous à encoches de précision INA et les couples de serrage associés, figurant dans les tableaux de dimensions.



Visser entièrement l'écrou à encoches sur le filetage de l'arbre !
Les roulements et les écrous à encoches de précision doivent uniquement être montés et démontés suivant les indications du fascicule instructions de montage et d'entretien TPI 100 !

Autres informations

- TPI 100, paliers de roulements pour entraînement par vis, instructions de montage et d'entretien
- Téléchargement et commande sur <http://medien.schaeffler.de>.



Accessoires

Écrou à encoches de précision à serrage axial

Pour les écrous à encoches de précision AM à serrage axial, le serrage s'effectue avec une clé à ergot de forme B selon DIN 1810, qui s'engage dans l'un des quatre, six ou huit trous sur le pourtour, *figure 5*.

Ensuite, les vis sans tête sont serrées en croix avec une clé pour vis à six pans creux au couple de serrage M_A prescrit. Le démontage est effectué en desserrant les vis sans tête de tous les segments uniformément pour éviter que l'un des segments ne se déforme.



Le serrage sur un segment n'est pas autorisé ! Une clé à douille AMS peut être utilisée pour le serrage, ce qui garantit une charge uniforme sur tous les segments ! La clé à douille AMS doit être commandée séparément, voir page 151 !

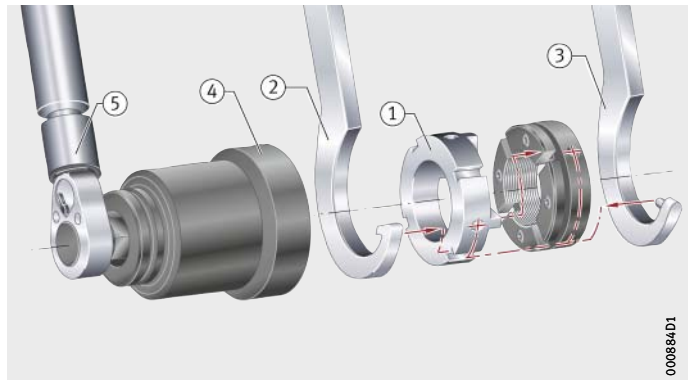
Pour le serrage avec la clé à douille AMS, une clé à ergot de forme B ou de forme A selon DIN 1810 ou une clé à douille FAG peuvent être utilisées, voir page 144 !

Si les écrous à encoches de précision AM sont montés avec la clé à douille AMS, au maximum le double du couple de serrage du roulement selon le tableau des dimensions est autorisé !

Les segments peuvent se déformer axialement si les vis sans tête ne sont pas serrées en croix uniformément ou si l'écrou à encoches AM n'est pas complètement vissé sur le filetage de l'arbre ! Respecter le couple de serrage M_A prescrit indiqué dans le tableau des dimensions !

- ① Clé à douille AMS
- ② Clé à ergot forme A selon DIN 1810
- ③ Clé à ergot forme B selon DIN 1810
- ④ Clé à douille FAG LOCKNUT-SOCKET-KM
- ⑤ Clé dynamométrique

Figure 5
Outils de montage pour écrous à encoches de précision AM



Écrou à encoches de précision à serrage radial

Pour les écrous à encoches ZM et ZMA, le serrage s'effectue avec une clé à ergot selon DIN 1810A, qui s'engage dans l'une des quatre rainures sur le pourtour, ou une clé à douille FAG, *figure 6*.

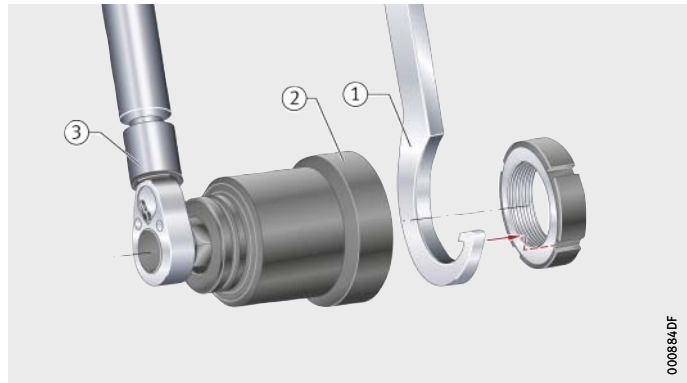
Après le serrage, les deux vis sans tête doivent être serrées alternativement à l'aide d'une clé pour vis à six pans creux au couple de serrage M_A prescrit, M_A voir les tableaux de dimensions du roulement.

Lors du démontage, il faut d'abord desserrer les deux vis sans tête puis débloquer les pastilles en donnant de légers coups à l'aide d'un maillet en plastique sur l'écrou à encoches (à proximité des trous des vis).

L'écrou peut ensuite être facilement dévissé sans détériorer le filetage de l'arbre.

- ① Clé à ergot forme A selon DIN 1810
- ② Clé à douille FAG LOCKNUT-SOCKET-KM
- ③ Clé dynamométrique

Figure 6
Outils de montage pour écrous à encoches de précision ZM



Accessoires

Clé à douille FAG

Le serrage et le desserrage des écrous à encoches de précision ZM sur les arbres est facilité par les clés à douille LOCKNUT-SOCKET-KM, *figure 7*. Tout comme la clé à douille AMS, cette clé est également idéale pour les écrous à encoches de précision AM. Elles ont besoin de moins d'espace au niveau de l'écrou à encoches que les clés à ergot et elles permettent l'emploi des clés dynamométriques.

Pour travailler en toute sécurité, les clés à douille FAG doivent être sécurisées avec une goupille de sécurité et un anneau en caoutchouc. Un trou pour la goupille de sécurité et une rainure pour l'anneau en caoutchouc sont prévus à cet effet sur les clés à douille. La goupille et l'anneau en caoutchouc font partie de la livraison.



Figure 7
Clé à douille FAG pour écrous
à encoches de précision ZM
et clé à douille AMS

Précision Précision des écrous à encoches de précision, voir tableau.

Battement axial

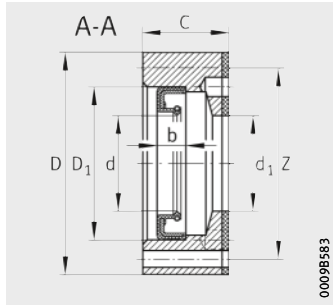
| | |
|--|---|
| Battement axial de la face d'appui plane par rapport au filetage ¹⁾ | Filetage métrique selon DIN 13-21 à DIN 13-24 Classe de tolérances |
| μm | fin |
| 5 | 5H |

¹⁾ Le filetage et la face d'appui plane sont réalisés simultanément, pour obtenir la meilleure précision. Avant la mesure, l'écrou à encoches de précision est serré contre un épaulement sur un mandrin fileté à un couple de serrage défini. Les vis sans tête restent desserrées.



Bague porte-joint

pour ZARF,
série légère



DRS¹⁾

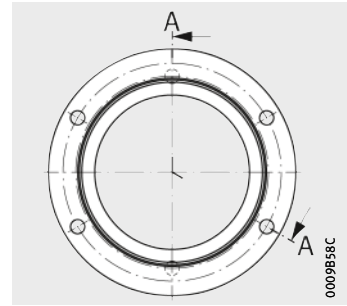


Schéma de perçage
DRS1560, DRS1762

Tableau de dimensions (en mm)

| Désignation | Masse m ≈ kg | Dimensions | | | | Bague d'étanchéité radiale | | | | Roulement correspondant |
|-----------------|--------------------|------------|------|----------------|------|----------------------------|----------------|----|---|----------------------------|
| | | D | C | d ₁ | Z | d | D ₁ | b | vis à têtes cylindriques DIN EN ISO 4762 par 4 pièce | |
| DRS1560 | 0,16 | 60 | 14 | 35 | 52,4 | 35 | 45 | 7 | M3×20 | ZARF1560(-L)-TV |
| DRS1762 | 0,18 | 62 | 15,5 | 38 | 54,4 | 38 | 47 | 7 | M3×25 | ZARF1762(-L)-TV |
| DRS2068 | 0,2 | 68 | 17 | 42 | 60,4 | 42 | 55 | 8 | M3×25 | ZARF2068(-L)-TV |
| DRS2575 | 0,22 | 75 | 17 | 47 | 67,4 | 47 | 62 | 6 | M3×25 | ZARF2575(-L)-TV |
| DRS3080 | 0,26 | 80 | 17 | 52 | 73,4 | 52 | 68 | 8 | M3×25 | ZARF3080(-L)-TV |
| DRS3590 | 0,38 | 90 | 19 | 60 | 80 | 60 | 72 | 8 | M4×25 | ZARF3590(-L)-TV |
| DRS40100 | 0,47 | 100 | 19 | 65 | 90 | 65 | 80 | 8 | M4×30 | ZARF40100(-L)-TV |
| DRS45105 | 0,53 | 105 | 20 | 70 | 95 | 70 | 85 | 8 | M4×30 | ZARF45105(-L)-TV |
| DRS50115 | 0,54 | 115 | 20 | 78 | 106 | 78 | 100 | 10 | M3×30 | ZARF50115(-L)-TV |

¹⁾ La bague porte-joint est fournie en pièces détachées dans un kit d'étanchéité et se compose de :

- Flasque d'étanchéité
- Bague d'étanchéité radiale
- Joint statique
- Vis à têtes cylindriques.

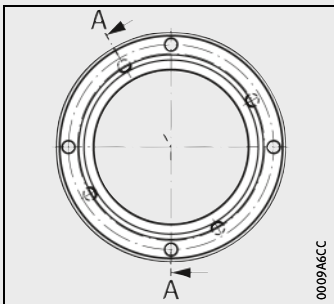


Schéma de perçage DRS3080,
DRS3590, DRS50115

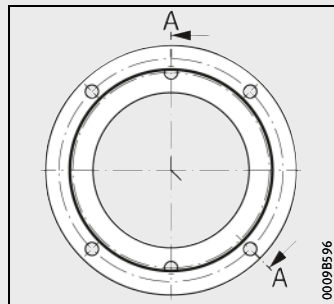
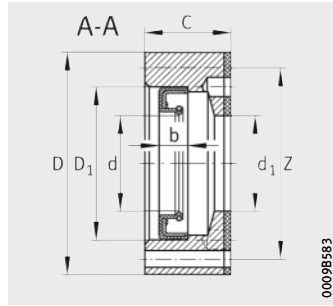


Schéma de perçage DRS2068,
DRS2575, DRS40100, DRS45105

Bague porte-joint

pour ZARF,
série lourde



DRS¹⁾

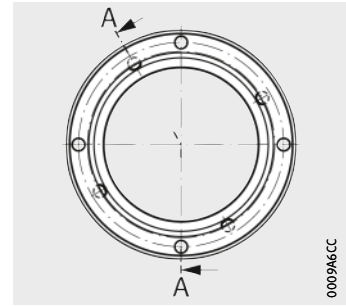


Schéma de perçage

Tableau de dimensions (en mm)

| Désignation | Masse m ≈ kg | Dimensions | | | | Bague d'étanchéité radiale | | | | Roulement correspondant |
|-----------------|------------------------|------------|------|----------------|-------|----------------------------|----------------|----|---|----------------------------|
| | | D | C | d ₁ | Z | d | D ₁ | b | vis à têtes cylindriques DIN EN ISO 4762 par 4 pièce | |
| DRS2080 | 0,3 | 80 | 22 | 52 | 73,4 | 52 | 68 | 8 | M3×30 | ZARF2080(-L)-TV |
| DRS2590 | 0,38 | 90 | 22 | 62 | 81 | 62 | 75 | 10 | M3×30 | ZARF2590(-L)-TV |
| DRS30105 | 0,67 | 105 | 25 | 68 | 95 | 68 | 85 | 10 | M4×35 | ZARF30105(-L)-TV |
| DRS35110 | 0,6 | 110 | 25 | 73 | 101 | 73 | 95 | 10 | M3×30 | ZARF35110(-L)-TV |
| DRS40115 | 0,7 | 115 | 27,5 | 78 | 106 | 78 | 100 | 10 | M3×35 | ZARF40115(-L)-TV |
| DRS45130 | 1,1 | 130 | 31 | 90 | 120 | 90 | 110 | 12 | M4×40 | ZARF45130(-L)-TV |
| DRS50140 | 1,4 | 140 | 30 | 95 | 127,5 | 95 | 115 | 13 | M5×40 | ZARF50140(-L)-TV |
| DRS55145 | 1,42 | 145 | 30 | 100 | 132,5 | 100 | 120 | 12 | M5×40 | ZARF55145(-L)-TV |
| DRS60150 | 1,42 | 150 | 30 | 105 | 137,5 | 105 | 125 | 12 | M5×40 | ZARF60150(-L)-TV |
| DRS65155 | 1,43 | 155 | 30 | 110 | 142,5 | 110 | 130 | 12 | M5×40 | ZARF65155(-L)-TV |
| DRS70160 | 1,5 | 160 | 30 | 115 | 147,5 | 115 | 135 | 13 | M5×40 | ZARF70160(-L)-TV |
| DRS75185 | 2,4 | 185 | 36 | 135 | 172,5 | 135 | 160 | 15 | M5×50 | ZARF75185(-L)-TV |
| DRS90210 | 2,7 | 210 | 38 | 160 | 194 | 160 | 180 | 15 | M5×50 | ZARF90210(-L)-TV |

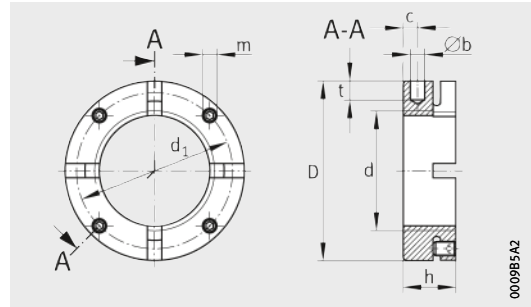
¹⁾ La bague porte-joint est fournie en pièces détachées dans un kit d'étanchéité et se compose de :

- Flasque d'étanchéité
- Bague d'étanchéité radiale
- Joint statique
- Vis à têtes cylindriques.



Écrous à encoches de précision

à serrage axial



AM15 jusqu'à AM40 avec 4 segments
 AM45 jusqu'à AM90 avec 6 segments
 AM100 jusqu'à AM130 avec 8 segments

Tableau de dimensions (en mm)

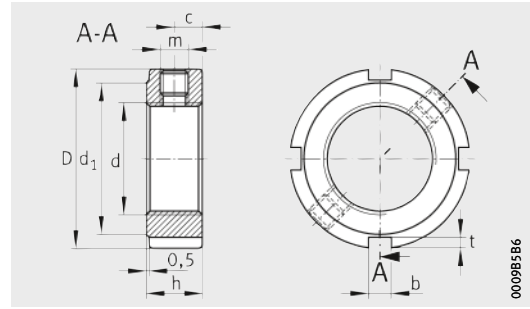
| Dési- gnation | Masse m ≈ kg | Dimensions | | | | | | | | | Vis sans tête couple de serrage M _A Nm | Écrou à encoches ¹⁾ | | | |
|---------------|------------------------|------------|-----|----|----------|----|----------------|----|-----|--|--|---|--------------------------------------|---|--|
| | | d | D | h | b H11 | t | d ₁ | c | m | charge de rupture axiale F _{aB} N | | couple de décollement M _L à M _{AL} Nm | couple de serrage de référence Nm | moment d'inertie de masse M _M kg · cm ² | |
| AM15 | 0,06 | M15×1 | 30 | 18 | 4 | 5 | 24 | 5 | M5 | 3 | 100 000 | 20 | 10 | 0,09 | |
| AM17 | 0,07 | M17×1 | 32 | 18 | 4 | 5 | 26 | 5 | M5 | 3 | 120 000 | 25 | 15 | 0,11 | |
| AM20 | 0,13 | M20×1 | 38 | 18 | 4 | 6 | 31 | 5 | M6 | 5 | 145 000 | 45 | 18 | 0,23 | |
| AM25 | 0,16 | M25×1,5 | 45 | 20 | 5 | 6 | 38 | 6 | M6 | 5 | 205 000 | 60 | 25 | 0,49 | |
| AM30 | 0,20 | M30×1,5 | 52 | 20 | 5 | 7 | 45 | 6 | M6 | 5 | 250 000 | 70 | 32 | 0,86 | |
| AM30/65 | 0,50 | M30×1,5 | 65 | 30 | 6 | 8 | 45 | 6 | M6 | 5 | 400 000 | 70 | 32 | 2,8 | |
| AM35/58 | 0,23 | M35×1,5 | 58 | 20 | 5 | 7 | 51 | 6 | M6 | 5 | 280 000 | 90 | 40 | 1,3 | |
| AM35 | 0,33 | M35×1,5 | 65 | 22 | 6 | 8 | 58 | 6 | M6 | 5 | 330 000 | 100 | 40 | 2,4 | |
| AM40 | 0,30 | M40×1,5 | 65 | 22 | 6 | 8 | 58 | 6 | M6 | 5 | 350 000 | 120 | 55 | 2,3 | |
| AM40/85 | 0,75 | M40×1,5 | 85 | 32 | 6 | 8 | 58 | 6 | M6 | 5 | 570 000 | 120 | 55 | 7,6 | |
| AM45 | 0,34 | M45×1,5 | 70 | 22 | 6 | 8 | 63 | 6 | M6 | 5 | 360 000 | 220 | 65 | 2,9 | |
| AM50 | 0,43 | M50×1,5 | 75 | 25 | 6 | 8 | 68 | 8 | M6 | 5 | 450 000 | 280 | 85 | 4,3 | |
| AM55 | 0,60 | M55×2 | 85 | 26 | 6 | 8 | 75 | 8 | M8 | 15 | 520 000 | 320 | 95 | 7,7 | |
| AM60 | 0,65 | M60×2 | 90 | 26 | 6 | 8 | 80 | 8 | M8 | 15 | 550 000 | 365 | 100 | 9,4 | |
| AM65 | 0,83 | M65×2 | 100 | 26 | 8 | 10 | 88 | 8 | M8 | 15 | 560 000 | 400 | 120 | 14,6 | |
| AM70 | 0,79 | M70×2 | 100 | 28 | 8 | 10 | 90 | 9 | M8 | 15 | 650 000 | 450 | 130 | 14,7 | |
| AM75 | 1,23 | M75×2 | 115 | 30 | 8 | 10 | 102 | 10 | M10 | 20 | 750 000 | 610 | 150 | 29 | |
| AM80 | 0,93 | M80×2 | 110 | 30 | 8 | 10 | 98 | 10 | M10 | 20 | 670 000 | 770 | 160 | 21,3 | |
| AM85 | 0,97 | M85×2 | 115 | 30 | 8 | 10 | 102 | 10 | M10 | 20 | 690 000 | 930 | 180 | 24,8 | |
| AM90 | 1,53 | M90×2 | 130 | 32 | 8 | 10 | 118 | 13 | M10 | 20 | 900 000 | 1 100 | 200 | 48 | |
| AM100 | 1,12 | M100×2 | 130 | 30 | 8 | 10 | 118 | 10 | M10 | 20 | 740 000 | 1 200 | 250 | 38 | |
| AM110 | 1,22 | M110×2 | 140 | 30 | 8 | 10 | 128 | 10 | M10 | 20 | 770 000 | 1 300 | 250 | 48 | |
| AM120 | 1,56 | M120×2 | 155 | 30 | 8 | 10 | 142 | 10 | M10 | 20 | 880 000 | 1 450 | 250 | 75 | |
| AM130 | 1,67 | M130×2 | 165 | 30 | 8 | 10 | 152 | 10 | M10 | 20 | 900 000 | 1 600 | 250 | 92 | |

¹⁾ Attention !

Si les écrous à encoches de précision AM sont montés avec la clé à douille AMS, au maximum le double du couple de serrage du roulement selon le tableau des dimensions est autorisé.

Ecrous à encoches de précision

à serrage radial



ZM, ZMA

Tableau de dimensions (en mm)

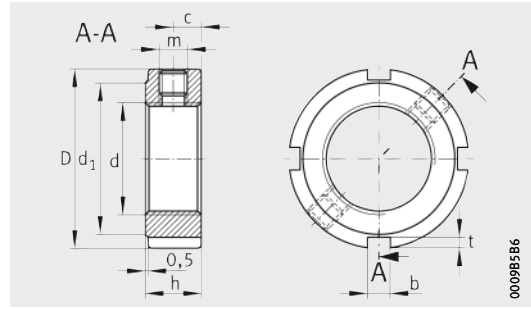
| Dési- gnation | Masse m ≈ kg | Dimensions | | | | | | | | Vis sans tête couple de serrage M _A Nm | Ecroû à encoches | | | |
|--------------------|------------------------|------------|----|----|---|-----|----------------|------|----|--|--|--|---|---|
| | | d | D | h | b | t | d ₁ | c | m | | charge de rupture axiale F _{aB} N | couple de décolle- ment M _L à M _{AL} Nm | couple de serrage de référé- nce Nm | moment d'inertie de masse M _M kg · cm ² |
| ZM06 | 0,01 | M6×0,5 | 16 | 8 | 3 | 2 | 11 | 4 | M4 | 1 | 17 000 | 20 | 2 | 0,004 |
| ZM08 ¹⁾ | 0,01 | M8×0,75 | 16 | 8 | 3 | 2 | 11 | 4 | M4 | 1 | 23 000 | 25 | 4 | 0,004 |
| ZM10 ¹⁾ | 0,01 | M10×1 | 18 | 8 | 3 | 2 | 14 | 4 | M4 | 1 | 31 000 | 30 | 6 | 0,006 |
| ZM12 | 0,015 | M12×1 | 22 | 8 | 3 | 2 | 18 | 4 | M4 | 1 | 38 000 | 30 | 8 | 0,013 |
| ZM15 | 0,018 | M15×1 | 25 | 8 | 3 | 2 | 21 | 4 | M4 | 1 | 50 000 | 30 | 10 | 0,021 |
| ZMA15/33 | 0,08 | M15×1 | 33 | 16 | 4 | 2 | 28 | 8 | M5 | 3 | 106 000 | 30 | 10 | 0,14 |
| ZM17 | 0,028 | M17×1 | 28 | 10 | 4 | 2 | 23 | 5 | M5 | 3 | 57 000 | 30 | 15 | 0,401 |
| ZM20 | 0,035 | M20×1 | 32 | 10 | 4 | 2 | 27 | 5 | M5 | 3 | 69 000 | 40 | 18 | 0,068 |
| ZMA20/38 | 0,12 | M20×1 | 38 | 20 | 5 | 2 | 33 | 10 | M5 | 3 | 174 000 | 40 | 18 | 0,297 |
| ZMA20/52 | 0,32 | M20×1 | 52 | 25 | 5 | 2 | 47 | 12,5 | M5 | 3 | 218 000 | 40 | 18 | 1,38 |
| ZM25 | 0,055 | M25×1,5 | 38 | 12 | 5 | 2 | 33 | 6 | M6 | 5 | 90 000 | 60 | 25 | 0,157 |
| ZMA25/45 | 0,16 | M25×1,5 | 45 | 20 | 5 | 2 | 40 | 10 | M6 | 5 | 211 000 | 60 | 25 | 0,572 |
| ZMA25/58 | 0,43 | M25×1,5 | 58 | 28 | 6 | 2,5 | 52 | 14 | M6 | 5 | 305 000 | 60 | 25 | 2,36 |
| ZM30 | 0,075 | M30×1,5 | 45 | 12 | 5 | 2 | 40 | 6 | M6 | 5 | 112 000 | 70 | 32 | 0,304 |
| ZMA30/52 | 0,22 | M30×1,5 | 52 | 22 | 5 | 2 | 47 | 11 | M6 | 5 | 270 000 | 70 | 32 | 1,1 |
| ZMA30/65 | 0,55 | M30×1,5 | 65 | 30 | 6 | 2,5 | 59 | 15 | M6 | 5 | 390 000 | 70 | 32 | 3,94 |
| ZM35 | 0,099 | M35×1,5 | 52 | 12 | 5 | 2 | 47 | 6 | M6 | 5 | 134 000 | 80 | 40 | 0,537 |
| ZMA35/58 | 0,26 | M35×1,5 | 58 | 22 | 6 | 2,5 | 52 | 11 | M6 | 5 | 300 000 | 80 | 40 | 1,66 |
| ZMA35/70 | 0,61 | M35×1,5 | 70 | 30 | 6 | 2,5 | 64 | 15 | M6 | 5 | 460 000 | 80 | 40 | 5,2 |
| ZM40 | 0,14 | M40×1,5 | 58 | 14 | 6 | 2,5 | 52 | 7 | M6 | 5 | 157 000 | 95 | 55 | 0,945 |
| ZMA40/62 | 0,27 | M40×1,5 | 62 | 22 | 6 | 2,5 | 56 | 11 | M8 | 15 | 310 000 | 95 | 55 | 2,07 |
| ZMA40/75 | 0,67 | M40×1,5 | 75 | 30 | 6 | 2,5 | 69 | 15 | M8 | 15 | 520 000 | 95 | 55 | 6,72 |
| ZM45 | 0,17 | M45×1,5 | 65 | 14 | 6 | 2,5 | 59 | 7 | M6 | 5 | 181 000 | 110 | 65 | 1,48 |
| ZMA45/68 | 0,35 | M45×1,5 | 68 | 24 | 6 | 2,5 | 62 | 12 | M8 | 15 | 360 000 | 110 | 65 | 3,2 |
| ZMA45/85 | 0,92 | M45×1,5 | 85 | 32 | 7 | 3 | 78 | 16 | M8 | 15 | 630 000 | 110 | 65 | 11,9 |
| ZM50 | 0,19 | M50×1,5 | 70 | 14 | 6 | 2,5 | 64 | 7 | M6 | 5 | 205 000 | 130 | 85 | 1,92 |
| ZMA50/75 | 0,43 | M50×1,5 | 75 | 25 | 6 | 2,5 | 68 | 12,5 | M8 | 15 | 415 000 | 130 | 85 | 4,89 |
| ZMA50/92 | 1,06 | M50×1,5 | 92 | 32 | 8 | 3,5 | 84 | 16 | M8 | 15 | 680 000 | 130 | 85 | 16,1 |
| ZM55 | 0,23 | M55×2 | 75 | 16 | 7 | 3 | 68 | 8 | M6 | 5 | 229 000 | 150 | 95 | 2,77 |
| ZMA55/98 | 1,17 | M55×2 | 98 | 32 | 8 | 3,5 | 90 | 16 | M8 | 15 | 620 000 | 150 | 95 | 20,5 |

¹⁾ La vis sans tête à l'état serré déborde de ≈ 0,5 mm.



Ecrous à encoches de précision

à serrage radial



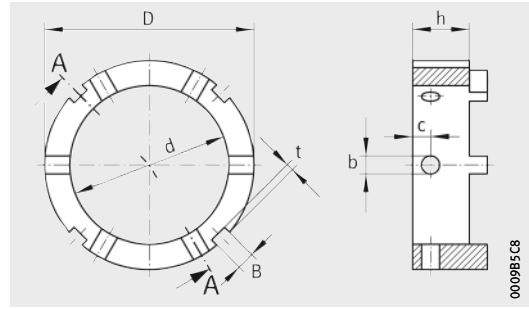
ZM, ZMA

Tableau de dimensions (suite) (en mm)

| Désignation | Masse m ≈ kg | Dimensions | | | | | | | | Vis sans tête couple de serrage M _A Nm | Ecrus à encoches | | | |
|-------------|--------------------|------------|-----|----|----|-----|----------------|------|-----|--|--|--|---|---|
| | | d | D | h | b | t | d ₁ | c | m | | charge de rupture axiale F _{aB} N | couple de décolle- ment M _L à M _{AL} Nm | couple de serrage de référé- rence Nm | moment d'inertie de masse M _M kg · cm ² |
| | | | | | | | | | | | | | | |
| ZM60 | 0,25 | M60×2 | 80 | 16 | 7 | 3 | 73 | 8 | M6 | 5 | 255 000 | 180 | 100 | 3,45 |
| ZMA60/98 | 1,07 | M60×2 | 98 | 32 | 8 | 3,5 | 90 | 16 | M8 | 15 | 680 000 | 180 | 100 | 19,6 |
| ZM65 | 0,27 | M65×2 | 85 | 16 | 7 | 3 | 78 | 8 | M6 | 5 | 280 000 | 200 | 120 | 4,24 |
| ZMA65/105 | 1,21 | M65×2 | 105 | 32 | 8 | 3,5 | 97 | 16 | M8 | 15 | 750 000 | 200 | 120 | 25,6 |
| ZM70 | 0,36 | M70×2 | 92 | 18 | 8 | 3,5 | 85 | 9 | M8 | 15 | 305 000 | 220 | 130 | 6,61 |
| ZMA70/110 | 1,4 | M70×2 | 110 | 35 | 8 | 3,5 | 102 | 17,5 | M8 | 15 | 810 000 | 220 | 130 | 33 |
| ZM75 | 0,4 | M75×2 | 98 | 18 | 8 | 3,5 | 90 | 9 | M8 | 15 | 331 000 | 260 | 150 | 8,41 |
| ZMA75/125 | 2,11 | M75×2 | 125 | 38 | 8 | 3,5 | 117 | 19 | M8 | 15 | 880 000 | 260 | 150 | 62,2 |
| ZM80 | 0,46 | M80×2 | 105 | 18 | 8 | 3,5 | 95 | 9 | M8 | 15 | 355 000 | 285 | 160 | 11,2 |
| ZMA80/120 | 1,33 | M80×2 | 120 | 35 | 8 | 4 | 105 | 17,5 | M8 | 15 | 810 000 | 285 | 160 | 44,6 |
| ZM85 | 0,49 | M85×2 | 110 | 18 | 8 | 3,5 | 102 | 9 | M8 | 15 | 385 000 | 320 | 190 | 13,1 |
| ZM90 | 0,7 | M90×2 | 120 | 20 | 10 | 4 | 108 | 10 | M8 | 15 | 410 000 | 360 | 200 | 21,8 |
| ZMA90/130 | 2,01 | M90×2 | 130 | 38 | 10 | 4 | 120 | 19 | M8 | 15 | 910 000 | 360 | 200 | 64,1 |
| ZMA90/155 | 3,36 | M90×2 | 155 | 38 | 10 | 4 | 146 | 19 | M8 | 15 | 1 080 000 | 360 | 200 | 150 |
| ZM100 | 0,77 | M100×2 | 130 | 20 | 10 | 4 | 120 | 10 | M8 | 15 | 465 000 | 425 | 250 | 28,6 |
| ZMA100/140 | 2,23 | M100×2 | 140 | 38 | 12 | 5 | 128 | 19 | M10 | 20 | 940 000 | 425 | 250 | 82,8 |
| ZM105 | 1,05 | M105×2 | 140 | 22 | 12 | 5 | 126 | 11 | M10 | 20 | 495 000 | 475 | 300 | 44,5 |
| ZM110 | 1,09 | M110×2 | 145 | 22 | 12 | 5 | 133 | 11 | M10 | 20 | 520 000 | 510 | 350 | 50,1 |
| ZM115 | 1,13 | M115×2 | 150 | 22 | 12 | 5 | 137 | 11 | M10 | 20 | 550 000 | 550 | 400 | 56,2 |
| ZM120 | 1,28 | M120×2 | 155 | 24 | 12 | 5 | 138 | 12 | M10 | 20 | 580 000 | 600 | 450 | 68,4 |
| ZM125 | 1,33 | M125×2 | 160 | 24 | 12 | 5 | 148 | 12 | M10 | 20 | 610 000 | 640 | 500 | 76,1 |
| ZM130 | 1,36 | M130×2 | 165 | 24 | 12 | 5 | 149 | 12 | M10 | 20 | 630 000 | 700 | 550 | 84,3 |
| ZM140 | 1,85 | M140×2 | 180 | 26 | 14 | 6 | 160 | 13 | M12 | 38 | 690 000 | 800 | 600 | 133 |
| ZM150 | 2,24 | M150×2 | 195 | 26 | 14 | 6 | 171 | 13 | M12 | 38 | 750 000 | 900 | 650 | 188 |

Clé à douille

pour écrous à encoches de précision
à serrage axial



AMS

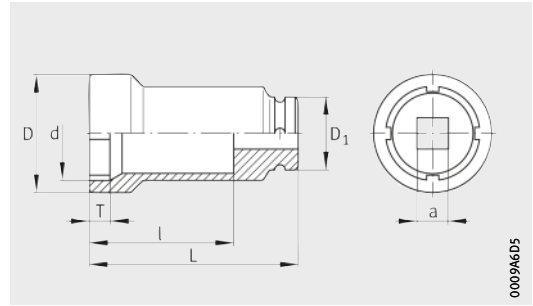
Tableau de dimensions (en mm)

| Désignation | Masse m ≈ kg | Dimensions | | | | | | | Pour écrou à encoches de précision |
|---------------|--------------------|------------|-----|----|----------|----|----|-----|-------------------------------------|
| | | d | D | h | b H11 | c | B | t | |
| AMS20 | 0,047 | 22 | 32 | 14 | 4 | 5 | 4 | 2 | AM15, AM17, AM20 |
| AMS30 | 0,093 | 35 | 45 | 15 | 5 | 5 | 5 | 2 | AM25, AM30, AM35/58, AM30/65 |
| AMS40 | 0,217 | 45 | 65 | 16 | 6 | 6 | 6 | 2,5 | AM35, AM40 |
| AMS50 | 0,245 | 53 | 70 | 19 | 6 | 6 | 6 | 2,5 | AM45, AM50 |
| AMS60 | 0,37 | 65 | 85 | 20 | 6 | 6 | 7 | 3 | AM55, AM60 |
| AMS70 | 0,615 | 75 | 98 | 25 | 8 | 10 | 8 | 3,5 | AM65, AM70 |
| AMS80 | 0,755 | 85 | 110 | 25 | 8 | 10 | 8 | 3,5 | AM75, AM80, AM85 |
| AMS90 | 1,215 | 95 | 130 | 25 | 8 | 10 | 10 | 4 | AM90 |
| AMS110 | 0,74 | 110 | 130 | 25 | 8 | 10 | 10 | 4 | AM100, AM110 |
| AMS130 | 1,485 | 130 | 155 | 25 | 8 | 10 | 12 | 5 | AM120, AM130 |



Clé à douille

pour écrous à encoches de précision
à serrage axial ou radial
pour clé dynamométrique
peut être combinée à la clé à douille AMS



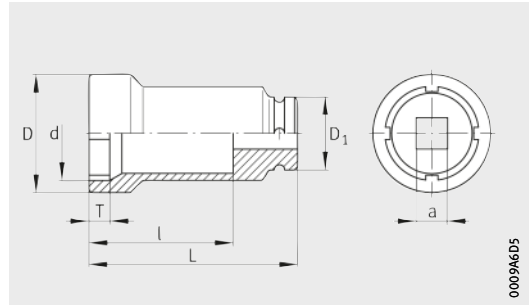
LOCKNUT-SOCKET-KM

Tableau de dimensions (en mm)

| Désignation | Masse ≈ kg | Dimensions | | | | | | | Adaptée à | | Adaptée, en combinaison avec AMS, à AM |
|---------------------|---------------|------------|------|----------------|----|----|------|-----------|---|-------------------------|---|
| | | d | D | D ₁ | L | l | T | a inch | ecrou à encoches de précision ZM | clé à douille AMS | |
| LOCKNUT-SOCKET-KM0 | 0,1 | 18,1 | 22 | 22 | 57 | 44 | 5 | 3/8 | ZM10 | – | – |
| LOCKNUT-SOCKET-KM1 | 0,1 | 22,2 | 28 | 22 | 57 | 44 | 5 | 3/8 | ZM12 | – | – |
| LOCKNUT-SOCKET-KM2 | 0,2 | 25,2 | 33 | 30 | 82 | 60 | 6 | 1/2 | ZM15 | – | – |
| LOCKNUT-SOCKET-KM3 | 0,24 | 28,2 | 36 | 30 | 82 | 60 | 6 | 1/2 | ZM17 | – | – |
| LOCKNUT-SOCKET-KM4 | 0,28 | 32,2 | 38 | 30 | 82 | 56 | 9 | 1/2 | ZM20 | AMS20 | AM15 AM17 AM20 |
| LOCKNUT-SOCKET-KM5 | 0,38 | 38,2 | 46 | 30 | 82 | 56 | 9 | 1/2 | ZMA20/38 ZM25 | – | – |
| LOCKNUT-SOCKET-KM6 | 0,42 | 45,2 | 53 | 30 | 82 | 56 | 9 | 1/2 | ZMA25/45 ZM30 – – | AMS30 | AM25 AM30 AM35/58 AM30/65 |
| LOCKNUT-SOCKET-KM7 | 0,45 | 52,2 | 60 | 30 | 82 | 56 | 9 | 1/2 | ZMA20/52 ZMA30/52 ZM35 | – | – |
| LOCKNUT-SOCKET-KM8 | 0,61 | 58,3 | 68 | 30 | 82 | 56 | 9 | 1/2 | ZMA25/58 ZMA35/58 ZM40 | – | – |
| LOCKNUT-SOCKET-KM9 | 0,8 | 65,4 | 73,5 | 44 | 90 | 62 | 13,5 | 3/4 | ZMA30/65 – – ZM45 | AMS40 | AM35 AM40 |
| LOCKNUT-SOCKET-KM10 | 0,85 | 70,4 | 78,5 | 44 | 90 | 62 | 13,5 | 3/4 | ZMA35/70 – ZM50 | AMS50 | AM45 AM50 |
| LOCKNUT-SOCKET-KM11 | 0,9 | 75,4 | 83,5 | 44 | 90 | 62 | 13,5 | 3/4 | ZMA40/75 ZMA50/75 ZM55 | – | – |

Clé à douille

pour écrous à encoches de précision
à serrage axial ou radial
pour clé dynamométrique
peut être combinée à la clé à douille AMS



LOCKNUT-SOCKET-KM

0009AGD5

Tableau de dimensions (suite) (en mm)

| Désignation | Masse ≈ kg | Dimensions | | | | | | | Adaptée à | | Adaptée, en combinaison avec AMS, à AM |
|---------------------|---------------|------------|-----|----------------|-----|----|------|-----|---|-------------------------|---|
| | | d | D | D ₁ | L | l | T | a | ecrou à encoches de précision ZM | clé à douille AMS | |
| LOCKNUT-SOCKET-KM13 | 1,1 | 85,4 | 94 | 44 | 90 | 60 | 13,5 | 3/4 | ZMA45/85 | – | – |
| | | | | | | | | | – | AMS60 | AM55 |
| | | | | | | | | | – | – | AM60 |
| | | | | | | | | | ZM65 | – | – |
| LOCKNUT-SOCKET-KM14 | 2,2 | 92,5 | 103 | 76 | 110 | 74 | 12 | 1 | ZMA50/92 | – | – |
| | | | | | | | | | ZM70 | – | – |
| LOCKNUT-SOCKET-KM15 | 2,3 | 98,5 | 109 | 76 | 110 | 74 | 13 | 1 | ZMA55/98 | – | – |
| | | | | | | | | | ZMA60/98 | – | – |
| | | | | | | | | | – | AMS70 | AM65 |
| | | | | | | | | | – | – | AM70 |
| LOCKNUT-SOCKET-KM16 | 2,45 | 105,6 | 116 | 76 | 110 | 74 | 15 | 1 | ZMA65/105 | – | – |
| | | | | | | | | | ZM80 | – | – |
| LOCKNUT-SOCKET-KM17 | 2,6 | 110,6 | 121 | 76 | 110 | 74 | 16 | 1 | ZMA70/110 | – | – |
| | | | | | | | | | – | AMS80 | AM75 |
| | | | | | | | | | – | – | AM80 |
| | | | | | | | | | ZM85 | – | AM85 |
| LOCKNUT-SOCKET-KM18 | 2,9 | 120,6 | 131 | 76 | 110 | 74 | 16 | 1 | ZMA80/120 | – | – |
| | | | | | | | | | ZM90 | – | – |
| LOCKNUT-SOCKET-KM19 | 3,05 | 125,6 | 137 | 76 | 110 | 74 | 17 | 1 | ZMA75/125 | – | – |
| LOCKNUT-SOCKET-KM20 | 3,3 | 130,6 | 143 | 76 | 110 | 74 | 18 | 1 | ZMA90/130 | AMS90 | AM90 |
| | | | | | | | | | ZM100 | AMS110 | AM100 |
| | | | | | | | | | – | – | AM110 |
| LOCKNUT-SOCKET-KM21 | 3,43 | 115 | 153 | 76 | 110 | 80 | 18 | 1 | ZMA100/140 | – | – |
| | | | | | | | | | ZM105 | – | – |
| LOCKNUT-SOCKET-KM22 | 3,54 | 120 | 158 | 76 | 110 | 80 | 18 | 1 | ZM110 | – | – |
| LOCKNUT-SOCKET-KM24 | 4,15 | 130 | 170 | 76 | 110 | 80 | 18 | 1 | ZMA90/155 | – | – |
| | | | | | | | | | ZM120 | AMS130 | AM120 |
| | | | | | | | | | – | – | AM130 |



BEARINX-online Easy BallScrew

Calcul des roulements des vis d'entraînement

Pour une utilisation en toute sécurité de nos produits, Schaeffler propose une assistance en partenariat avec le client dès la première idée de construction jusqu'à la livraison des produits. Les conseils de conception se concentrent en priorité sur le choix et la détermination du roulement. Les produits choisis et conçus de façon optimale donnent aux clients de Schaeffler une longueur d'avance sur la concurrence. Pour cela, Schaeffler s'appuie depuis des dizaines d'années sur des programmes de calcul performants.

BEARINX-online

BEARINX permet de représenter, calculer et documenter précisément les charges spécifiques des roulements en tenant compte des paramètres de fonctionnement et environnants. Le calcul comprend la pression de contact de chaque élément roulant.

BEARINX tient notamment compte :

- du comportement élastique non linéaire des éléments roulants
- de l'élasticité des bagues de roulement
- des changements de l'angle de contact liés à la charge
- de la pression de contact réelle en tenant compte de mises en travers et des profils des éléments roulants.

Module Easy BallScrew

Pour le calcul de paliers de roulements d'entraînement par vis, il existe un module BEARINX-online séparé avec lequel les dispositions de roulements les plus courantes peuvent être calculées, *figure 1*.

Outre le logiciel BEARINX-online connu, le nouveau module Easy BallScrew s'intègre logiquement dans les programmes de calcul Easy ayant déjà fait leurs preuves.

Grâce à Easy BallScrew il est possible de calculer le facteur de sécurité statique minimal et la durée de vie de référence modifiée pour toutes les dispositions de roulements. Pour les paliers fixe/fixe, il fournit en outre la force de mise en traction de la vis et la valeur d'allongement réelle de la vis après étirement, ainsi que toutes les valeurs de réglage pour le montage.

Easy BallScrew a accès à la base de données de roulements de Schaeffler. Des roulements à billes axiaux à contact oblique et des roulements combinés avec butées à rouleaux ainsi que d'autres paliers de roulements pour entraînements par vis peuvent ainsi être facilement intégrés.

Figure 1
BEARINX-online,
Module Easy BallScrew



Facteurs d'influence typiques des applications

Différents facteurs d'influence typiques des applications sont pris en compte :

- Raccordement du roulement à l'arbre
- Prise en compte du matériau de l'arbre
- Prise en compte des combinaisons de jeux de roulements
- Plage de température de fonctionnement
- Lubrification et degré d'impureté.

Interface utilisateur conviviale

Le programme fournit des modèles de calcul préconfigurés pour les quatre dispositions de roulements courantes pour les entraînements par vis, *figure 2* :

- Palier fixe, d'un côté
- Palier fixe/libre
- Palier fixe/fixe (mise en traction de la vis avec écrou à encoches)
- Palier fixe/fixe (mise en traction de la vis avec cale d'épaisseur).

Vous pouvez saisir séparément toutes les données de fonctionnement nécessaires à partir du menu :

- disposition des roulements
- choix du roulement
- données de charge
- lubrification.

Les menus explicites permettent une saisie rapide et simple des données, *figure 3*, page 156. Les données géométriques des roulements INA et FAG sont chargées depuis une base de données intégrée pour plus de convivialité. La saisie des conditions de fonctionnement est réalisée sous la forme d'un collectif de charges dans un tableau, *figure 4*, page 156.

- ① Palier fixe, d'un côté
- ② Palier fixe/libre
- ③ Palier fixe/fixe (mise en traction de la vis avec écrou à encoches)
- ④ Palier fixe/fixe (mise en traction de la vis avec cale d'épaisseur)

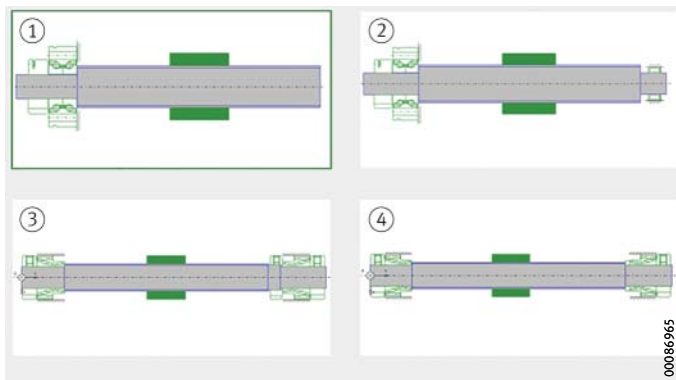


Figure 2
Modèles de calcul préconfigurés



BEARINX-online Easy BallScrew

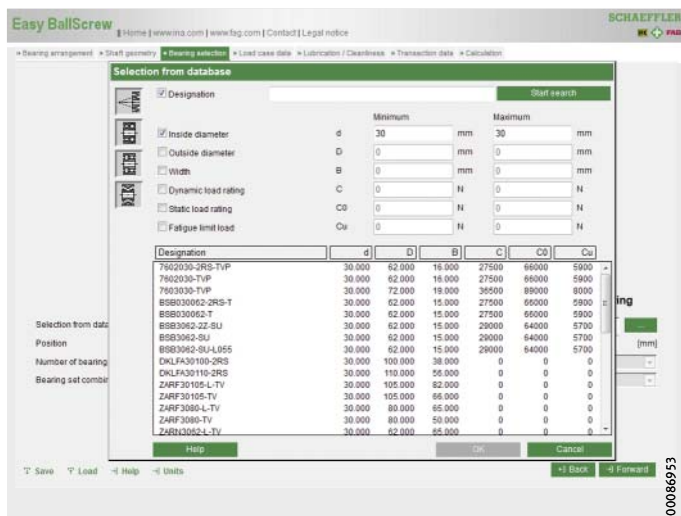


Figure 3
Choix du roulement à partir de la base de données

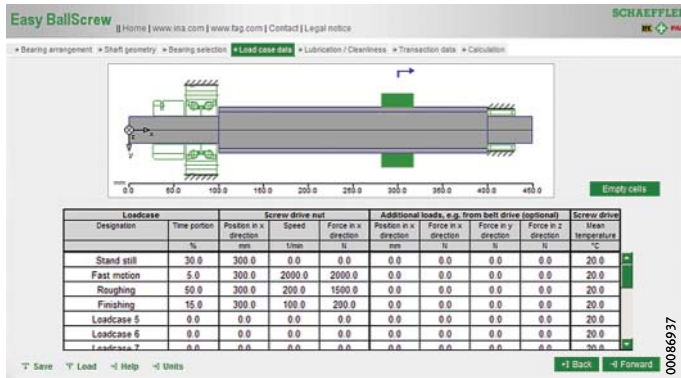


Figure 4
Saisie du collectif de charges et de vitesses

Echange de données avec Schaeffler

Toutes les données saisies peuvent être sauvegardées. Des modifications pertinentes peuvent ainsi être rapidement effectuées sur une détermination existante sans avoir à saisir à nouveau toutes les données. Afin d'obtenir une conception de roulement optimale, il est également possible de transmettre le fichier enregistré au service d'ingénierie de Schaeffler.

Les modules de BEARINX-online utilisent les puissants serveurs de calcul de Schaeffler. Une fois le processus de calcul achevé, les résultats les plus importants sont affichés. En plus, il est possible d'obtenir une vue détaillée des résultats.

Enregistrement au programme de calcul

<http://bearinx-online-easy-ballscrew.schaeffler.com>



Le module BEARINX-online Easy BallScrew est uniquement disponible en ligne et peut être utilisé gratuitement.

L'enregistrement initial est très rapide et vous pouvez immédiatement procéder à un calcul.

Adresses

Afrique

Schaeffler Technologies AG & Co. KG
Georg-Schäfer-Straße 30
97421 Schweinfurt
Allemagne
Tél. +(49) 9721 91-0
Fax +(49) 9721 91-3435
faginfo@schaeffler.com

Allemagne

Schaeffler Technologies AG & Co. KG
Industriestraße 1–3
91074 Herzogenaurach
Allemagne
Tél. +(49) 9132 82-0
Fax +(49) 9132 82-4950
info.de@schaeffler.com

Schaeffler Technologies AG & Co. KG
Georg-Schäfer-Str. 30
97421 Schweinfurt
Allemagne
Tél. +(49) 9721 91-0
Fax +(49) 9721 91-3435
faginfo@schaeffler.com

Schaeffler Technologies AG & Co. KG
Geschäftsbereich Lineartechnik
Berliner Straße 134
66424 Homburg (Saar)
Allemagne
Tél. +(49) 6841 701-0
Fax +(49) 6841 701-2625
info.linear@schaeffler.com

FAG Aerospace GmbH & Co. KG
Georg-Schäfer-Str. 30
97421 Schweinfurt
Allemagne
Tél. +(49) 9721 91-3372
astrid.hofmann@schaeffler.com

Andorre

Schaeffler France SAS
93 route de Bitche, BP 30186
67506 Haguenau
France
Tél. +(33) 3 88 63 40 40
Fax +(33) 3 88 63 40 41
info.fr@schaeffler.com

Arménie

Schaeffler Technologies
Representative Office Ukraine
Jilyanskayastr. 75, 5-er Stock
Business Center «E urasia »
01032 Kiev
Ukraine
Tél. +(380) 44 593 02 81
Fax +(380) 44 593 02 83
info@schaeffler.kiev.ua

Autriche

Schaeffler Austria GmbH
Ferdinand-Pözl-Straße 2
2560 Berndorf-St. Veit
Autriche
Tél. +(43) 2672 202-0
Fax +(43) 2672 202-1003
info.at@schaeffler.com

Belgique

Schaeffler Belgium S.P.R.L./B.V.B.A.
Avenue du Commerce, 38
1420 Braine L'Alleud
Belgique
Tél. +(32) 2 3 89 13 89
Fax +(32) 2 3 89 13 99
info.be@schaeffler.com

Biélorussie

Schaeffler Technologies
Repräsentanz Weißrußland
Odoewskogo 117, office 317
220015 Minsk
Biélorussie
Tél. +(375) 17 269 94 81
Fax +(375) 17 269 94 82
fagminsk@mail.bn.by

Bosnie-Herzégovine

Schaeffler Hrvatska d.o.o.
Ogrizovičeva 28b
10000 Zagreb
Croatie
Tél. +(385) 1 37 01 943
Fax +(385) 1 37 64 473
info.hr@schaeffler.com

Bulgarie

Schaeffler Bulgarie OOD
Dondukov-Blvd. No 62
Eing. A, 6. Etage, App. 10
1504 Sofia
Bulgarie
Tél. +(359) 2 946 3900
+(359) 2 943 4008
Fax +(359) 2 943 4134
info.bg@schaeffler.com

Canada

Schaeffler Canada Inc.
100 Alexis Nihon Suite 390
Montréal, QC H4M 2N8
Canada
Tél. +(1) 514-748-5111
+(1) 800-361-5841 Toll Free
Fax +(1) 514-748-6111
info.ca@schaeffler.com

Schaeffler Canada Inc.
#106, 7611 Sparrow Drive
Leduc, AB T9E 0H3
Canada
Tél. +(1) 780-980-3016
+(1) 800-663-9006 Toll Free
Fax +(1) 780-980-3037
info.ca@schaeffler.com

Schaeffler Canada Inc.
2871 Plymouth Drive
Oakville, ON L6H 5S5
Canada
Tél. +(1) 905-829-2750
+(1) 800-263-4397 Toll Free
Fax +(1) 905-829-2563
info.ca@schaeffler.com

Croatie

Schaeffler Hrvatska d.o.o.
Ogrizovičeva 28b
10000 Zagreb
Croatie
Tél. +(385) 1 37 01 943
Fax +(385) 1 37 64 473
info.hr@schaeffler.com

Danemark

Schaeffler Danmark ApS
Jens Baggesens Vej 90P
8200 Aarhus N
Danemark
Tél. +(45) 70 15 44 44
Fax +(45) 70 15 22 02
info.dk@schaeffler.com

Espagne

Schaeffler Iberia, s.l.u.
C/ Foment, 2
Poligono Ind. Pont Reixat
08960 Sant Just Desvern – Barcelona
Espagne
Tél. +(34) 93 4 80 34 10
Fax +(34) 93 3 72 92 50
info.es@schaeffler.com

Estonie

Schaeffler Technologies
Repräsentanz Baltikum
Duntes iela 23a
1005 Riga
Lettonie
Tél. +(371) 67 06 37 95
Fax +(371) 67 06 37 96
info.lv@schaeffler.com

Finlande

Schaeffler Finland Oy
Lautamiehentie 3
02770 Espoo
Finlande
Tél. +(358) 207 36 6204
Fax +(358) 207 36 6205
info.fi@schaeffler.com

France

Schaeffler France SAS
93 route de Bitche, BP 30186
67506 Haguenau
France
Tél. +(33) 3 88 63 40 40
Fax +(33) 3 88 63 40 41
info.fr@schaeffler.com

Adresses

Géorgie

Schaeffler Russland GmbH
Leningradsky Prospekt 47, Bau 3
Business-Center Avion
125167 Moscow
Russie
Tél. +(7) 495 7 37 76 60
Fax +(7) 495 7 37 76 61
info.ru@schaeffler.com

Grande-Bretagne

Schaeffler (UK) Ltd
Forge Lane, Minworth
Sutton Coldfield B76 1AP
Grande-Bretagne
Tél. +(44) 121 3 13 58 70
Fax +(44) 121 3 13 00 80
info.uk@schaeffler.com

The Barden Corporation (UK) Limited
Plymbridge Road, Estover
Plymouth, Devon PL6 7LH
Grande-Bretagne
Tél. +(44) 175 2 73 55 55
Fax +(44) 175 2 73 34 81
bardenbearings@schaeffler.com

Hongrie

Schaeffler Magyarország Ipari Kft.
Rétköz u.5
1117 Budapest
Hongrie
Tél. +(36) 1 4 81 30 50
Fax +(36) 1 4 81 30 53
budapest@schaeffler.com

Islande

Schaeffler Technologies AG & Co. KG
Georg-Schäfer-Str. 30
97421 Schweinfurt
Allemagne
Tél. +(49) 9721 91-0
Fax +(49) 9721 91-3435
faginfo@schaeffler.com

Italie

Schaeffler Italia S.r.l.
Via Dr. Georg Schaeffler, 7
28015 Momo
Italie
Tél. +(39) 3 21 92 92 11
Fax +(39) 3 21 92 93 00
info.it@schaeffler.com

Lettonie

Schaeffler Technologies
Repräsentanz Baltikum
Duntes iela 23a
1005 Riga
Lettonie
Tél. +(371) 7 06 37 95
Fax +(371) 7 06 37 96
info.lv@schaeffler.com

Lituanie

Schaeffler Technologies
Repräsentanz Baltikum
Duntes iela 23a
1005 Riga
Lettonie
Tél. +(371) 7 06 37 95
Fax +(371) 7 06 37 96
info.lv@schaeffler.com

Luxembourg

Schaeffler Belgium S.P.R.L./B.V.B.A.
Avenue du Commerce, 38
1420 Braine L'Alleud
Belgique
Tél. +(32) 2 3 89 13 89
Fax +(32) 2 3 89 13 99
info.be@schaeffler.com

Macédoine

Schaeffler Technologies AG & Co. KG
Georg-Schäfer-Straße 30
97421 Schweinfurt
Allemagne
Tél. +(49) 9721 91-0
Fax +(49) 9721 91-3435
faginfo@schaeffler.com

Malte

Schaeffler Technologies AG & Co. KG
Georg-Schäfer-Straße 30
97421 Schweinfurt
Allemagne
Tél. +(49) 9721 91-3527
Fax +(49) 9721 91-3435
faginfo@schaeffler.com

Moldavie

Schaeffler Technologies Representative
Office Ukraine
Jilyanskayastr. 75, 5-er Stock
Bussines Center « Eurasia »
01032 Kiev
Ukraine
Tél. +(380) 44-593-02-81
Fax +(380) 44-593-02-83
info@schaeffler.kiev.ua

Monaco

Schaeffler France SAS
93 route de Bitche, BP 30186
67506 Haguenau
France
Tél. +(33) 3 88 63 40 40
Fax +(33) 3 88 63 40 41
info.fr@schaeffler.com

Norvège

Schaeffler Norge AS
Grenseveien 107B
0663 Oslo
Norvège
Tél. +(47) 23 24 93 30
Fax +(47) 23 24 93 31
info.no@schaeffler.com

Pays-Bas

Schaeffler Nederland B.V.
Gildeweg 31
3771 NB Barneveld
Pays-Bas
Tél. +(31) 342 40 30 00
Fax +(31) 342 40 32 80
info.nl@schaeffler.com

Pologne

Schaeffler Polska Sp. z o.o.
Budynek E
ul. Szyszkowa 35/37
02-285 Warszawa
Pologne
Tél. +(48) 22 8 78 41 20
Fax +(48) 22 8 78 41 22
info.pl@schaeffler.com

Portugal

INA Rolamentos Lda.
Arrábida Lake Towers
Rua Daciano Baptista Marques Torre C,
181, 2º piso
4400-617 Vila Nova de Gaia
Portugal
Tél. +(351) 22 5 32 08 00
Fax +(351) 22 5 32 08 60
info.pt@schaeffler.com

République tchèque

Schaeffler CZ s.r.o.
Průběžná 74a
100 00 Praha 10
République tchèque
Tél. +(420) 267 298 111
Fax +(420) 267 298 110
info.cz@schaeffler.com

Roumanie

S.C. Schaeffler Romania S.R.L.
Aleea Schaeffler Nr. 3
507055 Cristian/Brasov
Roumanie
Tél. +(40) 268 505000
Fax +(40) 268 505848
info.ro@schaeffler.com

Russie

Schaeffler Russland GmbH
Leningradsky Prospekt 47, Bau 3
Business-Center Avion
125167 Moscow
Russie
Tél. +(7) 495 7 37 76 60
Fax +(7) 495 7 37 76 61
info.ru@schaeffler.com

Schaeffler Russland GmbH
Sverdlovskaya Embankment 44,
Letter SH
BC « Benua », office 207
195027 St. Petersburg
Russie
Tél. +(7) 812 633 3644
Fax +(7) 812 633 3645
info.spb@schaeffler.com

Serbie

Schaeffler Technologies
Repräsentanz Serbien
Branka Krsmanovica 12
11118 Beograd
Serbie
Tél. +(381) 11 308 87 82
Fax +(381) 11 308 87 75
fagbgdyu@sezampro.yu

Slovaquie

Schaeffler Slovensko, spol. s.r.o.
Ulica Dr. G. Schaefflera 1
02401 Kysucké Nové Mesto
Slovaquie
Tél. +(421) 41 4 20 59 11
Fax +(421) 41 4 20 59 18
info.sk@schaeffler.com

Schaeffler Slovensko, spol.s.r.o.
Nevádzova 5
821 01 Bratislava
Slovaquie
Tél. +(421) 2 43 294 260
Fax +(421) 2 48 287 820
info.sk@schaeffler.com

Slovénie

Schaeffler Slovenija d.o.o.
Glavni trg 17/b
2000 Maribor
Slovénie
Tél. +(386) 2 22 82 070
Fax +(386) 2 22 82 075
info.si@schaeffler.com

Suède

Schaeffler Sverige AB
Charles gata 10
195 61 Arlandastad
Suède
Tél. +(46) 8 59 51 09 00
Fax +(46) 8 59 51 09 60
info.se@schaeffler.com

Suisse

Schaeffler Schweiz GmbH
Badstrasse 14
8590 Romanshorn
Suisse
Tél. +(41) 71 4 66 66 66
Fax +(41) 71 4 66 63 33
info.ch@schaeffler.com

Ukraine

Schaeffler Technologies
Representative Office Ukraine
Jilyanskayastr. 75, 5-er Stock
Bussines Center « Eurasia »
01032 Kiev
Ukraine
Tél. +(380) 44-593-02-81
Fax +(380) 44-593-02-83
info@schaeffler.kiev.ua

Dans le monde

Pour les autres adresses,
veuillez consulter le site
www.schaeffler.fr

Schaeffler France SAS

93 route de Bitche

BP 30186

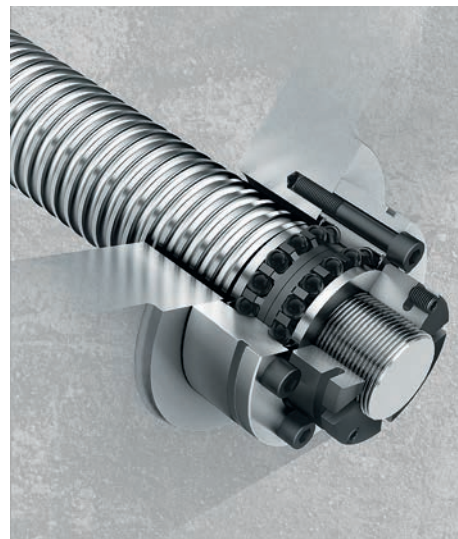
67506 Haguenau Cedex

Téléphone +33 3 88 63 40 40

Télécopie +33 3 88 63 40 41

E-mail info.fr@schaeffler.com

Internet www.schaeffler.fr



Ce document a été soigneusement composé et toutes ses données vérifiées. Toutefois, nous déclinons toute responsabilité en cas d'erreurs ou d'omissions. Nous nous réservons tout droit de modification.

© Schaeffler Technologies AG & Co. KG

Edition : 2019, janvier

Aucune reproduction, même partielle, n'est autorisée sans notre accord préalable.

TPI 123 F-F