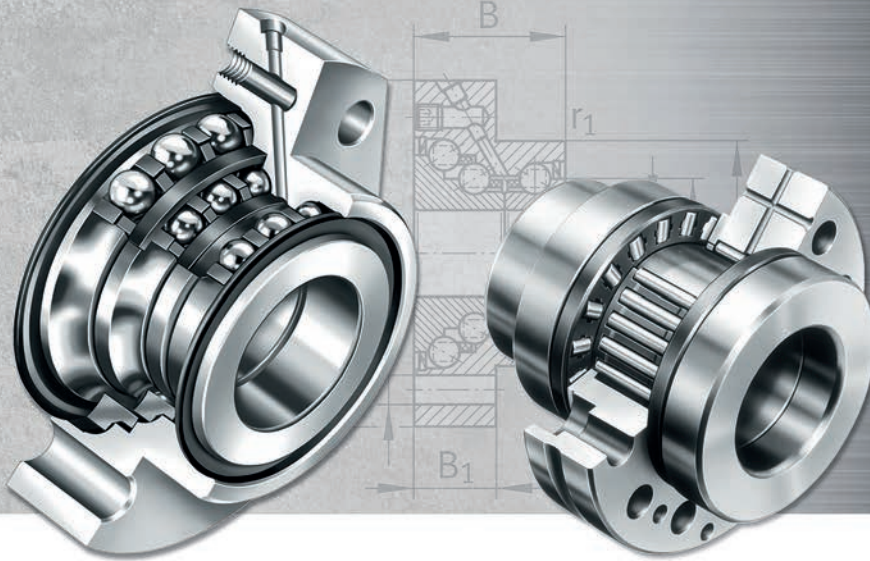




FAG



Lager für Gewindetriebe

Axial-Schrägkugellager
Nadel-Axial-Zylinderrollenlager
Zubehör

SCHAEFFLER

Vorwort

Gesamtsystem im Mittelpunkt

Schaeffler liegt seit Jahrzehnten mit richtungsweisenden Lagerungslösungen für Vorschubspindeln, Hauptspindeln, Rundtischen und linearen Führungseinheiten an der Spitze des Weltmarktes. Entscheidend für den Erfolg dieser Maschinen-Teilsysteme ist heute jedoch nicht mehr nur die Lagerkomponente allein.

Es ergeben sich zwar nach wie vor deutliche Leistungssteigerungsoptionen und Alleinstellungsmerkmale für unsere Kunden direkt durch den Einsatz unserer „ready to fit“-Produkte, denn diese folgen dem effizienten Grundkonzept: auspacken, anschrauben, anwenden! Zur Optimierung des Gesamtsystems Werkzeugmaschine erlangt aber auch die Integration wichtiger Funktionen wie Messen, Abdichten, Schmieren, Bremsen usw. in die Komponente selbst eine immer höhere Bedeutung. Bei diesem Denkansatz rückt das Gesamtsystem mit dem Lager und der Lagerungsstelle konsequent in den Mittelpunkt. Für Sie bedeutet das, dass Sie auf eine Produktpalette zugreifen können, die all Ihre Anwendungen in der Werkzeugmaschine optimal abdeckt.

Direktantriebe und mechatronische Lösungen

Immer häufiger werden zudem Direktantriebe und mechatronische Lösungen in Werkzeugmaschinen eingesetzt. Daher haben wir mit IDAM – INA-Drives & Mechatronics – einen weiteren starken Partner in unserem Leistungsverbund. Damit liefern wir Ihnen mit den Lagerelementen und dem passenden Antrieb exakt aufeinander abgestimmte Komponenten aus einer Hand.

Ihnen eröffnen sich hierdurch vollkommen neue technische und wirtschaftliche Gestaltungsmöglichkeiten für Ihre Aufgabenstellungen sowie deutliche Vorteile in der Zeit- und Prozesskette.

Auf der Produktseite bieten wir Ihnen damit ein umfangreiches, fein ausbalanciertes Programm, Präzisions-Technologie und höchste Produktqualität. Um Ihren Entwicklungs-Puls so hautnah wie möglich zu verfolgen, arbeitet weltweit ein Netz von Ingenieuren, Service- und Vertriebstechnikern für Sie und stellt den kurzen Kontaktweg zwischen Ihnen und uns vor Ort sicher.

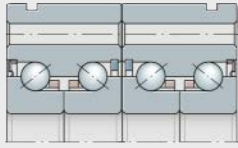
Wir sind davon überzeugt, dass wir für Ihre Anwendung von der robusten Einzelkomponente bis hin zur allein stellenden High-End-Systemlösung das richtige Produkt haben.

Lager für Gewindetribe

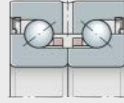
Matrix zur Vorauswahl der Lager	4
<p>Die anwendungsorientiert aufgebaute Matrix ermöglicht eine schnelle Vorauswahl des geeigneten Lagers.</p>		
Axial-Schrägkugellager	6
<p>Axial-Schrägkugellager sind Genauigkeitslager zur Lagerung von Gewindetrieben. Abhängig von der Baureihe nehmen sie radiale und ein- oder beidseitig axiale Kräfte auf. Schleifende Dichtungen schützen das Wälzsystem vor Schmutz und Feuchtigkeit. Für höhere Drehzahlen gibt es Minimalspaldichtungen.</p> <p>Die Lager gibt es mit und ohne Befestigungsbohrungen im Außenring. Lager mit Bohrungen werden direkt an die Anschlusskonstruktion geschraubt. Diese Lösung ist besonders wirtschaftlich, da hier die sonst notwendige Aufnahmebohrung und der Lagerdeckel mit dem damit verbundenen Anpassaufwand entfallen.</p> <p>Für einige Anwendungsbereiche reicht oft eine geringere Präzision der Lagerung aus. Dazu gibt es Lager mit entfeinerten Toleranzen.</p>		
Nadel-Axial-Zylinderrollenlager	100
<p>Diese Genauigkeitslager sind zweiseitig wirkende Axial-Zylinderrollenlager mit radialem Lagerteil.</p> <p>Die Lager gibt es mit und ohne Befestigungsbohrungen im Außenring. Lager mit Bohrungen werden direkt an die Anschlusskonstruktion geschraubt. Die große Anlagefläche und der enge Bohrungsabstand erlauben eine äußerst starre und setzungsarme Verbindung mit der Anschlusskonstruktion. Der sonst zum Halten des Lagers notwendige Lagerdeckel einschließlich notwendiger Anpassarbeit entfällt damit.</p> <p>Reicht die axiale Abstützung der Wellenscheibe nicht aus oder ist eine Dichtungslaufbahn gefordert, dann eignen sich Lager mit abgestufter, einseitig verlängerter Wellenscheibe.</p>		
Zubehör	134
Dichtungsträger Präzisionsnutmuttern Steckschlüssel BEARINX-online Easy BallScrew	<p>Dichtungsträger DRS sind komplette Dichtungssätze, die an den Außenring der Nadel-Axial-Zylinderrollenlager ZARF(L) geschraubt werden. Sie sind dort exakt zentriert und dichten die Lager von der Außenseite her ab.</p> <p>Mit Präzisionsnutmuttern werden die Lager für Gewindetribe definiert axial vorgespannt. Sie werden auch verwendet, wenn hohe Axialkräfte übertragen werden müssen sowie hohe Planlaufgenauigkeiten und Steifigkeiten gefordert sind.</p> <p>Mit BEARINX-online Easy BallScrew sind Berechnungen von Gewindetribe Lagerungen kostenlos möglich.</p>	



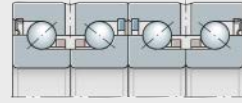
ZKLF



ZKLF..-2RS-2AP



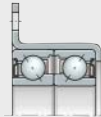
ZKLN



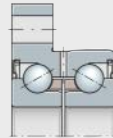
ZKLN..-2RS-2AP



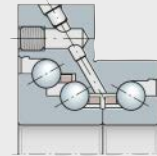
7602, 7603,
BSB



ZKLR

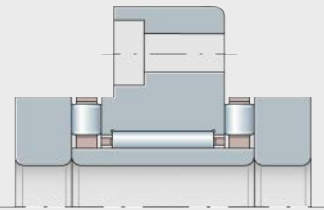


ZKLFA

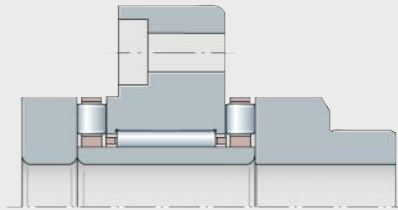


DKLFA

0008292A



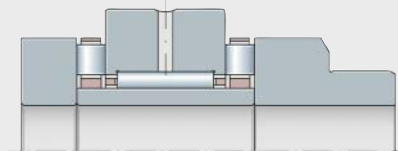
ZARF



ZARF..-L

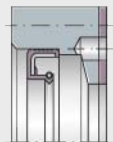


ZARN

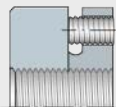


ZARN..-L

00082935



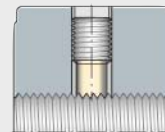
DRS



AM



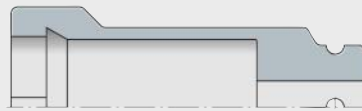
ZM



ZMA



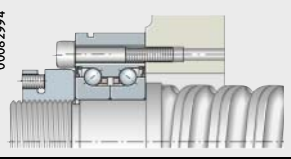
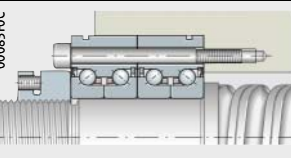
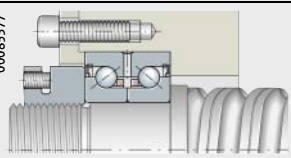
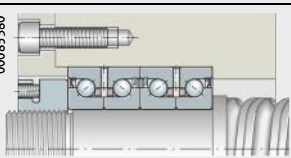
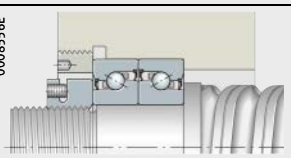
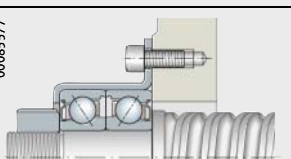
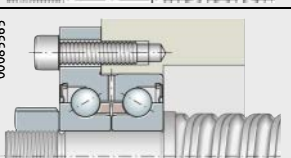
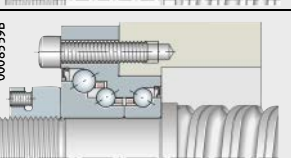
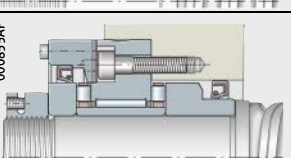
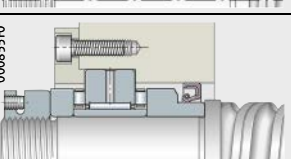
AMS



LOCKNUT-SOCKET-KM

00086074

Matrix zur Vorauswahl der Lager

Anwendung	Baureihe		
für Standard-Anwendungen	00082994		ZKLF...-2Z ZKLF...-2RS ZKLF...-2RS-PE
	00083FOC		ZKLF...-2RS-2AP
	00085377		ZKLN...-2Z ZKLN...-2RS ZKLN...-2RS-PE
	00085380		ZKLN...-2RS-2AP
	0008556E		7602 7602...-2RS 7603 7603...-2RS BSB BSB...-2RS
für spezielle Anwendungen	00085577		ZKLR...-2Z ZKLR...-2RS
	00085565		ZKLFA...-2Z ZKLFA...-2RS
	00085598		DKLFA...-2RS
für Anwendungen mit höchster Genauigkeit und Steifigkeit	000855AF		ZARF ZARF...-L
	000855FO		ZARN ZARN...-L

Bedeutung der Symbole

- +++ sehr gut
- ++ gut
- + befriedigend
- ausreichend

Achtung!

Diese Auswahlmatrix ist eine grobe Übersicht zur Vorbeurteilung, ob die Lager für den gewünschten Einsatzzweck in Frage kommen! Für den konkreten Anwendungsfall müssen grundsätzlich die Angaben in den Produktkapiteln und technischen Grundlagen berücksichtigt werden!

Merkmale	Eigenschaften					
	Hohe Planlaufgenauigkeit	Hohe Drehzahlen und niedrige Reibung	Hohe Steifigkeit und Belastbarkeit	Aufwand Anschlusskonstruktion und Montage	Geringer Schmierstoffverbrauch	Beschreibung Seite
<ul style="list-style-type: none"> ■ anflanschbarer Außenring ■ beidseitig Spalt- oder schleifende Dichtung ■ befettet und nachschmierbar ■ wirtschaftlichste Art der Gewindetrieb-lagerung 	++	+++	+	+++	++	13
<ul style="list-style-type: none"> ■ wie ZKLF, jedoch gepaart ■ deutlich höhere Tragfähigkeit und Steifigkeit gegenüber ZKLF 	++	++	++	++	++	15
<ul style="list-style-type: none"> ■ beidseitig Spalt- oder schleifende Dichtung ■ befettet und nachschmierbar ■ montagefreundlicher als einreihige Lager, beispielsweise für Stehlagergehäuse 	++ ++ +	+++ ++ ++	+ + +	+ + +	++ ++ ++	16
<ul style="list-style-type: none"> ■ wie ZKLN, jedoch gepaart ■ deutlich höhere Tragfähigkeit und Steifigkeit gegenüber ZKLN 	++	++	++	+	++	17
<ul style="list-style-type: none"> ■ offen oder beidseitig abgedichtet ■ universell kombinierbar zu den verschiedensten Druckwinkelkombinationen 	++ ++ ++ ++ ++ ++	+++ ++ +++ ++ +++ ++	+ + + + + +	- - - - - -	++ ++ ++ ++ ++ ++	20
<ul style="list-style-type: none"> ■ besonders wirtschaftliche Alternative zu Einzellagerlösungen ■ beidseitig Spalt- oder schleifende Dichtung ■ für Anwendungen mit vergleichbar niedrigen Lasten, jedoch hoher Positioniergenauigkeit 	+ +	+++ ++	- -	+++ +++	++ ++	22
<ul style="list-style-type: none"> ■ anflanschbarer Außenring ■ abgesetzter Außenring beidseitig abgeflacht ■ beidseitig Spalt- oder schleifende Dichtung 	++ ++	+++ ++	+ +	+++ +++	++ ++	24
<ul style="list-style-type: none"> ■ einseitig höhere Tragfähigkeit ■ anflanschbarer Außenring ■ beidseitig abgedichtet ■ für Vertikalachsen ■ für beidseitige Fest-Lagerungen 	+	++	++	+++	++	24
<ul style="list-style-type: none"> ■ anflanschbarer Außenring ■ sehr hohe Genauigkeit, Steifigkeit und Belastbarkeit ■ Lager zum Abdichten vorbereitet 	+++	+	+++	+	-	103
<ul style="list-style-type: none"> ■ sehr hohe Genauigkeit, Steifigkeit und Belastbarkeit ■ Lager zum Abdichten vorbereitet 	+++	+	+++	-	-	104



FAG



Axial-Schrägkugellager

Axial-Schrägkugellager

	Seite
Produktübersicht	Axial-Schrägkugellager 8
Merkmale	Ein- und mehrreihige Ausführungen 10
	X-life 12
	Zweireihig, mit Befestigungsbohrungen 13
	Zweireihig, ohne Befestigungsbohrungen 16
	Hybridausführung HC..... 18
	Einreihig, universell kombinierbar..... 20
	Schrägkugellagereinheit, mit Befestigungsbohrungen 22
	Zweireihig, mit Flansch, mit Befestigungsbohrungen 24
	Dreireihig, mit Flansch, mit Befestigungsbohrungen 24
	Betriebstemperatur 26
	Käfige..... 26
	Nachsetzzeichen 26
	Aufbau und Bedeutung der Kurzzeichen 27
Konstruktions- und Sicherheitshinweise	Nominelle Lebensdauer 29
	Statische Tragsicherheit 29
	Resultierende und äquivalente Lagerbelastung 30
	Maximale Radiallast der Schraubenverbindung für ZKLF 38
	Zulässige statische Axialbelastung für ZKLF 39
	Gestaltung von Gewindetriebelagerungen 39
	Gestaltung einer Fest-Festlagerung 44
	Gestaltung der Anschlusskonstruktion 47
	Drehzahlen..... 51
	Reibung..... 52
	Schmierung..... 53
	Montagehinweise 54
	Berechnungsbeispiel 58
Maßtabellen	Axial-Schrägkugellager
	mit Befestigungsbohrungen 66
	mit Befestigungsbohrungen, entfeinerte Toleranzen 74
	mit Befestigungsbohrungen, gepaart..... 76
	ohne Befestigungsbohrungen 78
	ohne Befestigungsbohrungen, entfeinerte Toleranzen 82
	ohne Befestigungsbohrungen, gepaart 84
	einseitig wirkend, offen..... 86
	einseitig wirkend, beidseitig abgedichtet 90
	Schrägkugellagereinheiten, mit Befestigungsbohrungen 92
	Zweireihige Axial-Schrägkugellager mit Flansch, mit Befestigungsbohrungen 94
	Dreireihige Schrägkugellager mit Flansch, mit Befestigungsbohrungen 98

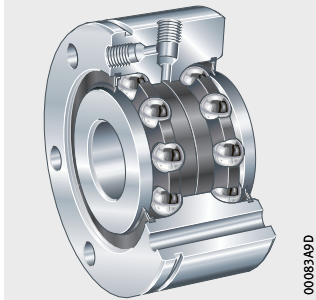


Produktübersicht Axial-Schrägkugellager

**zweireihig,
mit Befestigungsbohrungen**

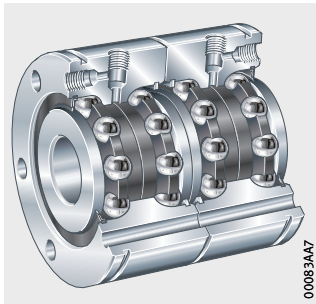
Lippendichtungen oder
Minimalspaldichtungen

ZKLF..-2RS, ZKLF..-2Z,
ZKLF..-2RS-PE



gepaart

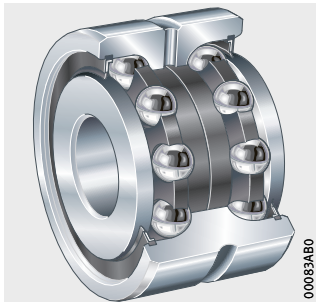
ZKLF..-2RS-2AP



**zweireihig,
ohne Befestigungsbohrungen**

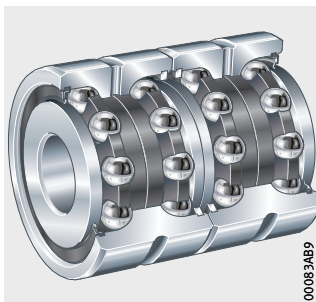
Lippendichtungen oder
Minimalspaldichtungen

ZKLN..-2RS, ZKLN..-2Z,
ZKLN..-2RS-PE



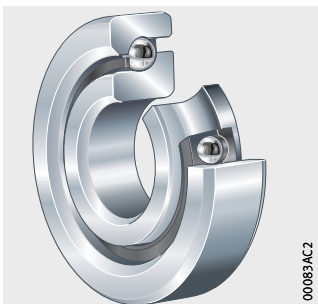
gepaart

ZKLN..-2RS-2AP



**einreihig,
universell kombinierbar**
ohne oder mit Dichtungen

7602, 7603,
BSB, BSB..-SU



00083AC2

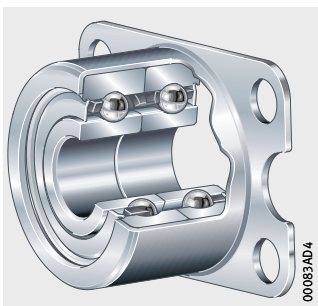
7602..-2RS, 7603..-2RS,
BSB..-2RS, BSB..-2Z-SU



00083ACB

**Schrägkugellagereinheit,
mit Befestigungsbohrungen**
Lippendichtungen oder
Spaltdichtungen

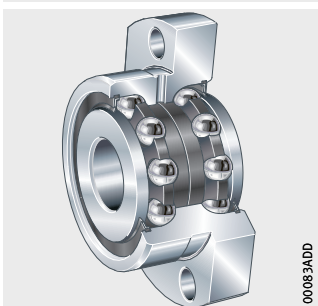
ZKLR..-2RS, ZKLR..-2Z



00083AD4

**zwei- oder dreireihig,
mit abgeflachtem Flansch,
mit Befestigungsbohrungen**
zweireihig,
Lippendichtungen oder
Minimalspalt-dichtungen

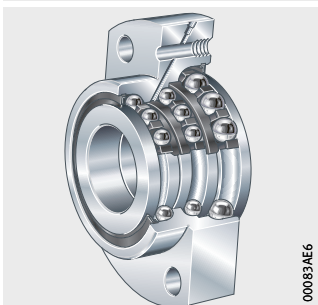
ZKLFA..-2RS, ZKLFA..-2Z



00083ADD

**dreireihig,
Lippendichtungen**

DKLFA..-2RS



00083AE6



Axial-Schrägkugellager

Merkmale	<p>An die Lagerung von Gewindetrieben werden Anforderungen gestellt, die herkömmliche Lager durch ihren konstruktiven Aufbau oft nicht optimal erfüllen können.</p> <p>Zur Gestaltung genauer, tragfähiger, steifer, reibungsarmer, montagefreundlicher sowie wartungsfreier beziehungsweise wartungsarmer Lagerungen für die hochdynamischen Betriebszustände der Gewindespindeln gibt es eine große Palette von INA- und FAG-Axial-Schrägkugellagern. Mit diesem Produktspektrum lassen sich alle technischen und wirtschaftlichen Ansprüche an die Lagerung der Vorschubspindeln erfüllen.</p>
Ein- und mehrreihige Ausführungen	<p>Die Axial-Schrägkugellager gibt es als ein-, zwei- oder dreireihige, montagefertige Baueinheiten. Sie sind selbsthaltend und bestehen aus dickwandigen, formstabilen Außenringen, Kugelkränzen und ein- oder zweiteiligen Innenringen. Der Außenring hat bei mehreren Baureihen Durchgangsbohrungen zum einfachen Anflanschen des Lagers an die Anschlusskonstruktion.</p> <p>Die Lagerringe sind so aufeinander abgestimmt, dass sich nach dem Verspannen der Ringe mit einer Präzisionsnutmutter eine definierte Vorspannung einstellt.</p>
Axial und radial belastbar	<p>Durch den Druckwinkel von 60° nehmen die Lager hohe axiale Kräfte sowie zusätzlich radiale Kräfte auf.</p>
Druckwinkelanordnung X- und O-Anordnung	<p>Bei mehrreihigen Schrägkugellager-Anordnungen wird hinsichtlich der Druckwinkelanordnung zwischen O-, X- und Tandemanordnung unterschieden. Die Anordnung der Druckwinkel beeinflusst im Wesentlichen die Kippsteifigkeit der Lagerstelle, <i>Bild 1</i>, Seite 11, und <i>Bild 2</i>, Seite 11.</p> <p>Für die O-Anordnung gilt:</p> <ul style="list-style-type: none">■ Hohe Kippsteifigkeit■ Höhere biegekritische Drehzahl der Gewindespindel durch die hohe Kippsteifigkeit der Lagerstelle■ Höhere Lebensdauer bei zusätzlichen Radiallasten, zum Beispiel aus einem Riementrieb <p>Für die X-Anordnung gilt:</p> <ul style="list-style-type: none">■ Niedrige Kippsteifigkeit■ Niedrigere biegekritische Drehzahl der Gewindespindel■ Niedrigere Lebensdauer bei zusätzlichen Radiallasten, zum Beispiel aus einem Riementrieb.

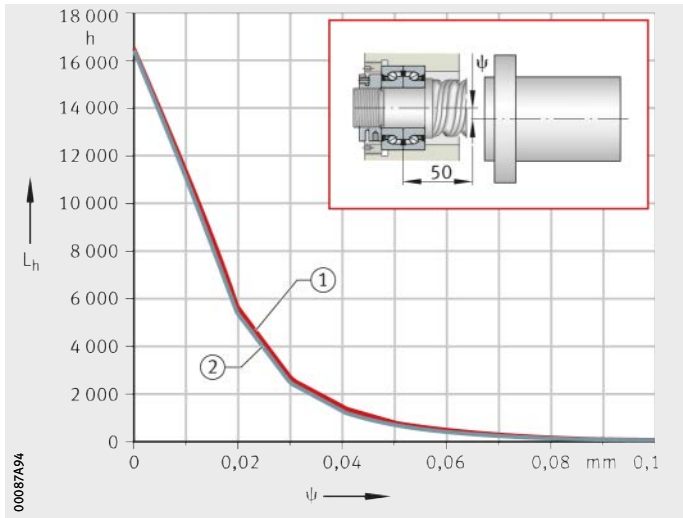
Berechnungsbeispiel mit BSB3062-SU
 $n = 500 \text{ min}^{-1}$

L_h = Nominelle Lebensdauer
 ψ = Fluchtungsfehler

- ① X-Anordnung
- ② O-Anordnung

Bild 1

Gleiche Lebensdauer von Lagern
 in X- und O-Anordnung
 bei Fluchtungsfehlern zwischen
 Lagersitz und Gewindespindel



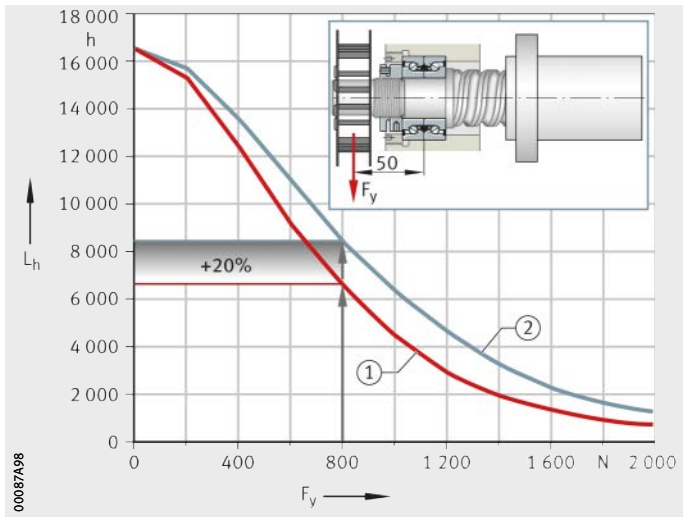
Berechnungsbeispiel mit BSB3062-SU
 $n = 500 \text{ min}^{-1}$

L_h = Nominelle Lebensdauer
 F_y = Zusätzliche Radiallast aus Riemetrieb

- ① X-Anordnung
- ② O-Anordnung

Bild 2

Höhere Lebensdauer von Lagern
 in O-Anordnung bei zusätzlichen
 Radiallasten



Axial-Schrägkugellager

X-life

Axial-Schrägkugellager ZKLF und ZKLN werden in X-life-Ausführung geliefert.

Durch eine höhere Laufbahngenauigkeit und Laufbahnqualität im Vergleich zu Standardlagern verringert sich bei gleicher Belastung der Spannungszustand an den Wälzkörpern und Laufbahnen. Die bessere Qualität sorgt damit für eine geringere Reibung im Lager und niedrigere Lagertemperaturen; der Laufwiderstand ist kleiner, der Schmierstoff wird weniger stark beansprucht, die Fettgebrauchsdauer und gegebenenfalls notwendige Nachschmierintervalle verlängern sich. Gleichzeitig erhöht sich durch die niedrigere Reibleistung die Energieeffizienz der Lagerung.

Höhere Tragzahlen und Grenzdrehzahlen bei X-life

Die dynamischen Tragzahlen C_a der Axial-Schrägkugellager in X-life-Ausführung liegen 10% über den bisherigen Standardausführungen. Dies führt zu einer höheren Lebensdauer L_{10} oder kann bei gleichbleibender Lebensdauer zur höheren Belastung der Lagerung verwendet werden.

Die niedrigere Lagerreibung und eine geringere Erwärmung im Lager ermöglichen deutlich höhere Grenzdrehzahlen $n_{G \text{ Fett}}$.

Weitere Informationen

- Sonderdruck SSD 32, Lager für Gewindetribe in X-life-Qualität
- Download unter <http://medien.schaeffler.de>.

Zweireihig, mit Befestigungsbohrungen

Axial-Schrägkugellager ZKLF werden direkt an die Anschlusskonstruktion oder in eine Fixierbohrung geschraubt, *Bild 3* und *Bild 4*.

Beim Einbau der Axial-Schrägkugellager ZKLF ohne radiale Zentrierung, *Bild 3*, erfolgt die Ausrichtung des Lagers in radialer Richtung über die Referenz Linearführungen und Gewindetrieb.

Dadurch werden Fluchtungsfehler zwischen dem Gewindetrieb und der Lagerstelle vermieden. Lebensdauerreduzierende Zwangskräfte können so nicht entstehen.

Zum einfacheren Ausbau der Lager aus einer Fixierbohrung hat der Außenring eine umlaufende Abziehnut, *Bild 4*.

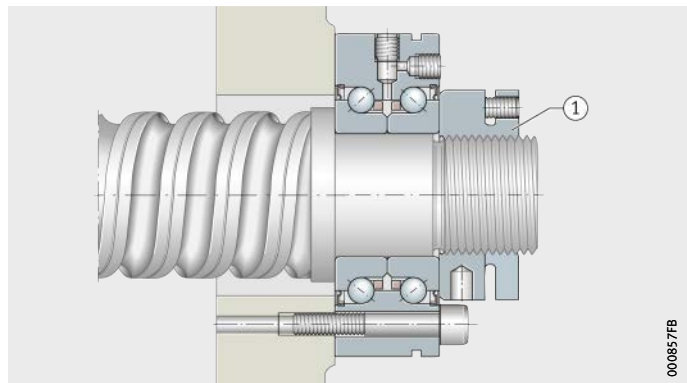
Radiale und axiale Gewindeanschlüsse mit lösbaren Gewindestiften ermöglichen das Nachschmieren.

ZKLF..-2RS
ZKLF..-ZZ
ZKLF..-2RS-PE

① Nutmutter

Bild 3

Außenring an plane Anschlusskonstruktion geschraubt, durch Nutmutter AM vorgespannt

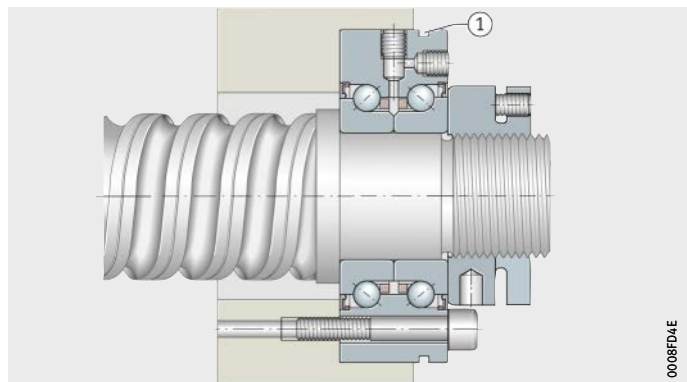


ZKLF..-2RS
ZKLF..-ZZ
ZKLF..-2RS-PE

① Abziehnut

Bild 4

Außenring in Bohrung angeschraubt, durch Nutmutter AM vorgespannt



Mit entfeinerten Toleranzen

Axial-Schrägkugellager ZKLF..-2RS-PE entsprechen der Baureihe ZKLF, sie haben jedoch eine Planauftoleranz innerhalb Toleranzklasse 5 nach ISO 492 (DIN 620-2), entfeinerte Durchmesser-toleranzen und das Nachsetzzeichen PE. Sie werden eingesetzt, wenn die Positioniergenauigkeit geringer sein kann. Dadurch ist bei diesen Lagern die Anforderung an die Genauigkeit der Umgebungskonstruktion geringer.

Schwere Reihe

Axial-Schrägkugellager ZKLF..-2RS und ZKLF..-ZZ sind auch als schwere Reihe erhältlich. Sie haben bei gleichem Wellendurchmesser einen größeren Querschnitt und damit höhere Tragzahlen.



Axial-Schrägkugellager

Vorteile der Axial-Schrägkugellager ZKLF gegenüber Lösungen mit Einzellagern

Das Ziel des Konstrukteurs muss es sein, die Funktion der Antriebswelle mit einer möglichst langen Lebensdauer bei möglichst geringen Gesamtkosten zu kombinieren.

Dabei ist die Lebensdauer abhängig von der korrekten Vorspannung der Lager sowie einer wirksamen Abdichtung. Eine Reduzierung der mechanischen Schnittstellen (Anzahl der Bauteile) bedeutet gleichzeitig eine Reduzierung möglicher Einbaufehler.

Durch die Verwendung von Axial-Schrägkugellagern ZKLF ist dies gegeben. Die Lager sind werkseitig korrekt abgestimmt und abgedichtet. Eine fehlerbehaftete Einzellagermontage ist damit ausgeschlossen. Durch das Anflanschen an eine ebene Fläche ist das Ausrichten der Gewindewelle sehr einfach.

Bei der Betrachtung der Gesamtkosten ist zu berücksichtigen, dass bei Verwendung von Einzellagern zusätzlich zu den Lagerkosten noch folgende Aufwände entstehen, *Bild 5*:

- Herstellkosten zusätzlicher Umbauteile (Gehäuse, Deckel)
- Kosten für Dichtungen
- Montagekosten für die Lagereinheit
- Kosten für die Abstimmarbeiten zur Ausrichtung der Welle
- Entsprechende Lagerhaltungskosten sowie logistische Aufwände.

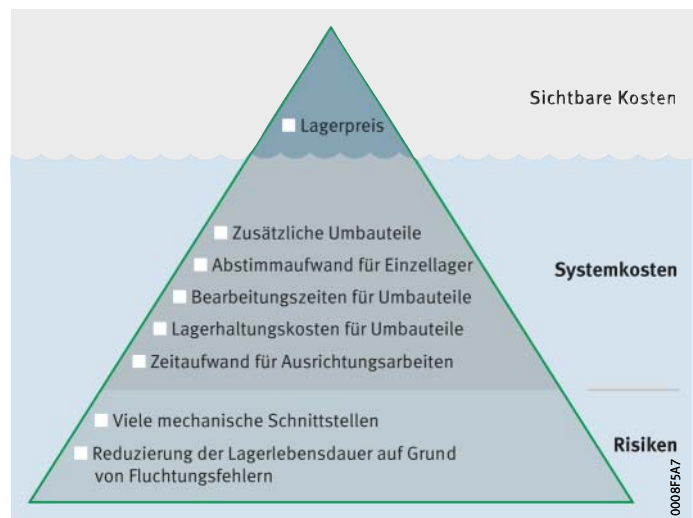


Bild 5
Aufwände bei Einzellagerlösungen,
dargestellt im Eisbergdiagramm

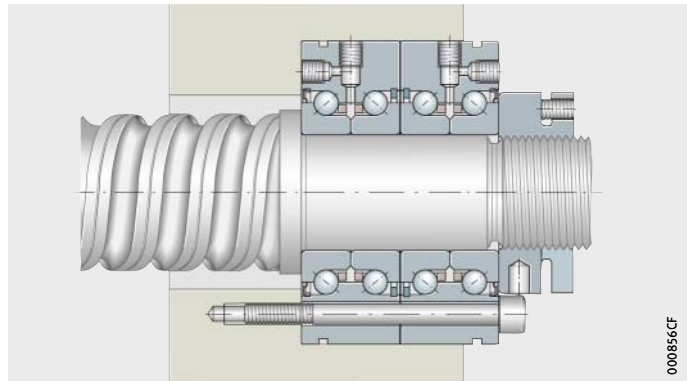
Gepaarte Ausführung

Lager der Reihe ZKLF..-2RS-2AP bestehen aus zwei gepaarten Lagern ZKLF..-2RS, *Bild 6* und *Bild 7*. Die Einzellager sind aufeinander abgestimmt.

Gepaarte Lager haben eine Pfeil-Markierung auf der Mantelfläche der Außenringe. Bei korrekter Lageranordnung weisen die Lippendichtungen nach außen. Beim Einbau muss das Bohrbild der beiden Lager übereinstimmen und nicht die Markierung.

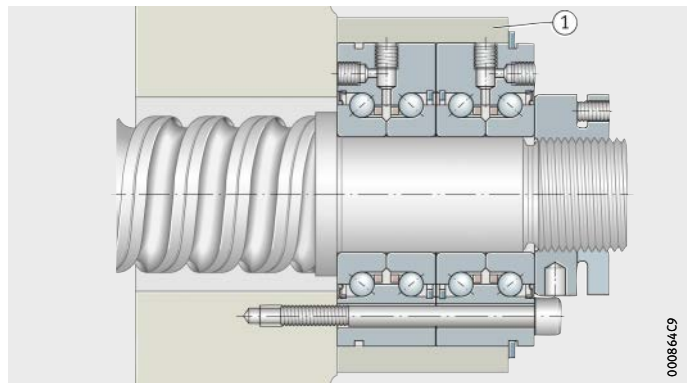
ZKLF..-2RS-2AP

Bild 6
Gepaart, Außenring in Bohrung angeschraubt, durch Nutmutter AM vorgespannt



ZKLF..-2RS-2AP

① Ring-Bandage
(gehört nicht zum Lieferumfang)
Bild 7
Gepaart, an die Planfläche der Anschlusskonstruktion geschraubt, durch Nutmutter AM vorgespannt



Abdichtung

Lager mit dem Nachsetzzeichen 2RS haben Lippendichtungen und eine hohe Dichtwirkung.

Lager mit dem Nachsetzzeichen 2Z sind mit Minimalspaltabdichtungen abgedichtet und für höhere Drehzahlen geeignet.

Schmierung

Die Lager sind befettet mit einem Lithiumseifenfett nach GA28 und schmierbar über die Schmieranschlüsse im Außenring. Für den Großteil der Anwendungen reicht die Fettfüllung für die gesamte Lagergebrauchsdauer.

Axial-Schrägkugellager

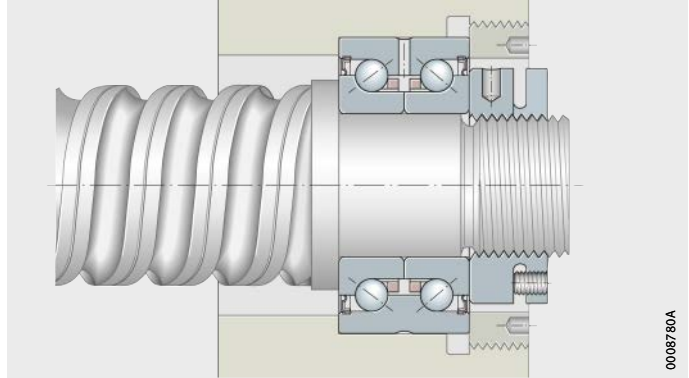
Zweireihig, ohne Befestigungsbohrungen

Axial-Schrägkugellager ZKLN werden in einer Gehäusebohrung montiert, *Bild 8* und *Bild 9*. Ein Gewinding oder ein Flanschdeckel fixiert den Lageraußenring axial.

ZKLN..-2RS
ZKLN..-2Z

Bild 8

Außenring mit Gewinding fixiert,
durch Nutmutter AM vorgespannt

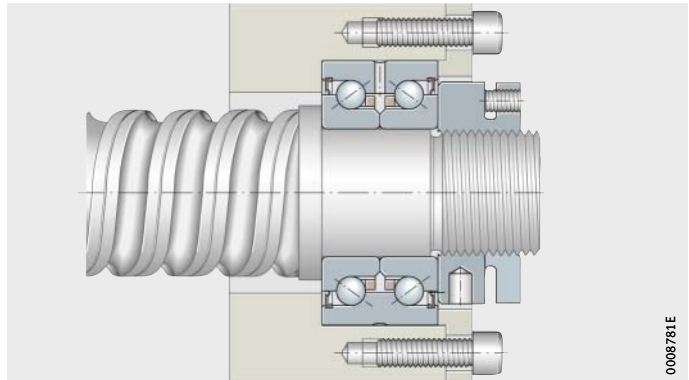


0008780A

ZKLN..-2RS
ZKLN..-2Z

Bild 9

Außenring mit Flanschdeckel fixiert,
durch Nutmutter AM vorgespannt



0008781E

Mit entfeinerten Toleranzen

Axial-Schrägkugellager ZKLN..-2RS-PE entsprechen der Baureihe ZKLN, sie haben jedoch eine Planlauf toleranz innerhalb Toleranzklasse 5 nach ISO 492 (DIN 620-2), entfeinerte Durchmesser toleranzen und das Nachsetzzeichen PE. Sie werden eingesetzt, wenn die Positioniergenauigkeit geringer sein kann. Dadurch ist bei diesen Lagern die Anforderung an die Genauigkeit der Umgebungs konstruktion geringer.

Schwere Reihe

Axial-Schrägkugellager ZKLN..-2RS und ZKLN..-2Z sind auch als schwere Reihe erhältlich. Sie haben bei gleichem Wellendurchmesser einen größeren Querschnitt und damit höhere Tragzahlen.

Gepaarte Ausführung

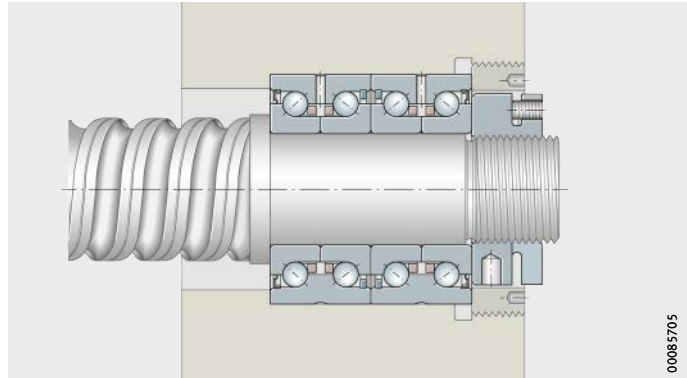
Lager der Reihe ZKLN...-2RS-2AP bestehen aus zwei gepaarten Lagern ZKLN...-2RS, *Bild 10*. Die Einzellager sind aufeinander abgestimmt.

Gepaarte Lager haben eine Pfeil-Markierung auf der Mantelfläche der Außenringe. Bei korrekter Lageranordnung weisen die Lippendichtungen nach außen.

Ein Gewinding oder ein Flanschdeckel verspannt die Lageraußenringe axial, *Bild 10*.

ZKLN...-2RS-2AP

Bild 10
Gepaart,
Außenringe mit Gewinding fixiert,
durch Nutmutter AM vorgespannt



Abdichtung

Lager mit dem Nachsetzzeichen 2RS haben Lippendichtungen und eine hohe Dichtwirkung.

Lager mit dem Nachsetzzeichen 2Z sind mit Minimalspaltabdichtungen abgedichtet und für höhere Drehzahlen geeignet.

Schmierung

Die Lager sind befüllt mit einem Lithiumseifenfett nach GA28 und schmierbar durch eine Schmiernut und Schmierbohrungen im Außenring. Für den Großteil der Anwendungen reicht die Fettfüllung für die gesamte Lager-Gebrauchsdauer.

Das Axial-Schräggugellager ZKLN0619-2Z ist nicht nachschmierbar.

Axial-Schrägkugellager

Hybridausführung HC



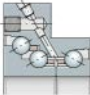
Mit den Hybrid-Axial-Schrägkugellagern ZKLF..-HC und ZKLN..-HC bietet Schaeffler zuverlässige Lösungen für das bei Vorschubachsen mit Kugelgewindetriebsen bekannte und vereinzelt auftretende Problem des sogenannten „false brinelling“, also der vermeintlichen Kugeleindrückungen in den Laufbahnen. Vorzeitige Lagerausfälle aufgrund dieser oftmals auch als Riffelbildung bezeichneten Schädigung lassen sich damit vermeiden.

Liegen Betriebsbedingungen vor, bei denen es zu keiner ausreichenden Relativbewegung zwischen den Wälzpartnern kommt, wird der trennende Schmierfilm im Wälzkontakt durchbrochen und es kommt zu partiellem Trockenlauf (direkter Stahl-Stahl-Kontakt). Solche Betriebsbedingungen entstehen zum Beispiel bei kleinen Schwenkwinkeln, bei sehr dynamischer Lageregelung oder bei Vibrationen im Stillstand. Dies kann vereinzelt innerhalb weniger Stunden zu einem vorzeitigen Lagerausfall aufgrund von Riffelbildung führen.

Keramikwälzkörper bieten die Möglichkeit, den schädlichen Stahl-Stahl-Kontakt dauerhaft zu unterbinden, *Bild 11*.



Bild 11
Hybrid-Axial-
Schrägkugellager ZKLF..-HC

Vorteile der Hybridlager	<p>Die Vorteile der Hybridlager im Vergleich zu den Stahllagern sind:</p> <ul style="list-style-type: none"> ■ Zuverlässig auch bei länger andauerndem Kurzhubbetrieb ■ Dreifache Schmierfettgebrauchsdauer ■ Höhere Drehzahlfähigkeit. <p>Weitere Eigenschaften:</p> <ul style="list-style-type: none"> ■ Gleiche nominelle Lebensdauer ■ Die etwa 30% geringeren statischen Tragzahlen sind für viele Gewindetriebanwendungen nicht relevant ■ Nur 5% geringere Axialsteifigkeit im Laufbahnsystem. 	
Verfügbarkeit	<p>Folgende Baureihen und Baugrößen sind standardmäßig in der Hybridausführung verfügbar:</p> <ul style="list-style-type: none"> ■ ZKLF..-2RS, ZKLF..-2Z, ZKLN..-2RS, ZKLN..-2Z ■ Lager mit d = 20 mm bis 100 mm ■ Alle anderen Baureihen und Baugrößen können auf Anfrage zur Vermeidung von Riffelbildung Triondur-beschichtet angeboten werden. 	
Bestellbeispiel	Zweireihiges Axial-Schräggugellager ZKLF mit Ringen aus Wälzlagereisen und Kugeln aus Keramik (Hybrid Ceramic), Minimalspalt-dichtung	
Bestellbezeichnung	ZKLF40100-2Z-HC	
Weitere Informationen	<ul style="list-style-type: none"> ■ Ausführliche Informationen zu „false brinelling“ bei Vorschubachsen und den Hybridausführungen, siehe Sonderdruck SSD 26, Hybrid-Axial-Schräggugellager für Gewindetriebe ■ Download unter http://medien.schaeffler.de. 	

Axial-Schrägkugellager

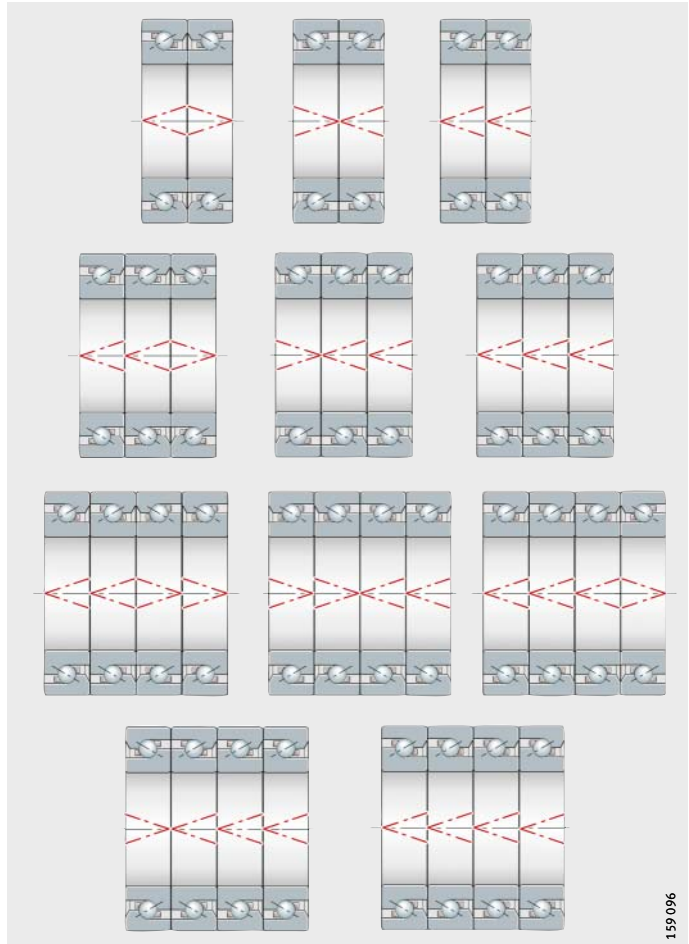
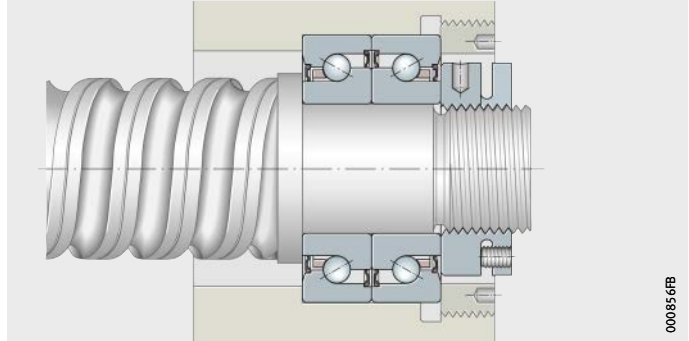
**Einreihig,
universell kombinierbar**

Die Axial-Schrägkugellager 7602, 7603 und BSB sind als Universal-
lager ausgeführt, *Bild 12* und *Bild 13*.

Für unterschiedliche Anforderungen können sie zu beliebigen Sätzen
zusammengestellt werden, *Bild 13*.

**7602, 7603
BSB**

Bild 12
Einreihige Axial-Schrägkugellager,
2er-Satz in X-Anordnung



**7602, 7603
BSB**

Bild 13
Lagersatzkombinationen

Kennzeichnung der Einbaulage

Die Lager haben eine Pfeilmarkierung am Außendurchmesser, die die Druckwinkelanordnung kennzeichnet:

- <> ist O-Anordnung
- >< ist X-Anordnung
- << ist Tandem-Anordnung.

Bei Lagern mit Dichtungen (BSB..-2Z-SU) ist der Druckwinkel nach dem Einbau auch an der Dichtungsfarbe erkennbar:

- Braune Dichtung außen ist O-Anordnung (Seite mit hoher Innenringschulter)
- Rote Dichtung außen ist X-Anordnung (Seite mit niedriger Innenringschulter).



Auf die Anforderungen abgestimmte Präzision

In den Maßtabellen sind die zwei abmessungsgleichen Axial-Schräggelager BSB..-T und BSB..-SU aufgelistet. Beide Baureihen unterscheiden sich geringfügig in der Wälzkörpersatzbestückung. Der wesentliche Unterschied liegt in der Präzision der Laufbahnen.

Axial-Schräggelager BSB..-T und 760 werden nach vergleichbar hohen Ansprüchen wie Hauptspindellager gefertigt. Dadurch werden extrem niedrige Laufgeräusche auch bei hohen Drehzahlen erreicht. Eingesetzt werden diese Lager deshalb in Hochpräzisions-Gewindetriebanwendungen und in Geräten, welche in geräuscharmer Umgebung zum Einsatz kommen, zum Beispiel in Laboren.

Für die Anwendungen des allgemeinen Maschinenbaus, zum Beispiel in Werkzeugmaschinen und Handhabungssystemen, ist die Präzision der Axial-Schräggelager BSB..-SU passend.



Abdichtung

Einreihige Axial-Schräggelager sind in der Grundausführung offen.

Die gebräuchlichsten Lagerbaugrößen gibt es auch abgedichtet:

- 760..-2RS und BSB..-2RS
berührende Lippendichtungen 2RS mit minimaler Anpresskraft
- BSB..-2Z-SU
Minimalspaltndichtungen 2Z.

Schmierung

Einreihige Axial-Schräggelager der offenen Grundausführung sind nicht befettet. Diese Lager werden bevorzugt für Anwendungen mit Ölschmierung verwendet.

Alternativ können die Lager mit dem Nachsetzzeichen L055 bestellt werden. Diese sind mit dem Hochleistungsschmierfett Arcanol MULTITOP befettet und über den stirnseitig offenen Laufbahnsplatt nachschmierbar.

Einreihige, abgedichtete Axial-Schräggelager sind mit diesem Schmierfett auf Gebrauchsdauer befettet.

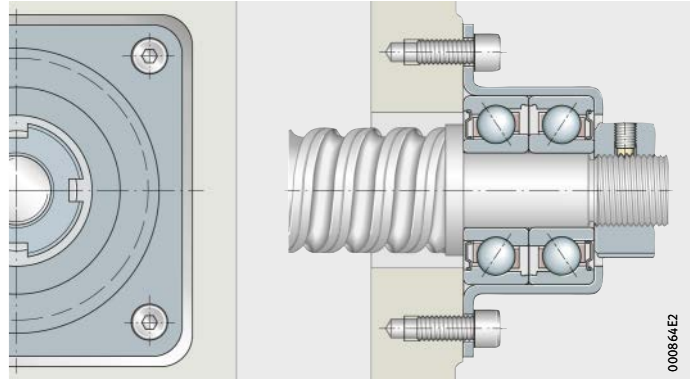
Axial-Schrägkugellager

Schrägkugellagereinheit, mit Befestigungsbohrungen

Schrägkugellagereinheiten ZKLR sind Low-Cost-Lager und damit besonders wirtschaftlich. Sie bestehen aus einem gezogenen Blech-Flanschgehäuse mit paarweise integrierten Schrägkugellagern in X-Anordnung, *Bild 14*. Das Gehäuse ist Corrotect-beschichtet und damit rostgeschützt. Die Kugellager sind beidseitig mit Lippen- oder Spaltdichtungen abgedichtet. Das Lagerpaket ist spielfrei vorgespannt.

ZKLR..-2Z
ZKLR..-2RS

Bild 14
Schrägkugellagereinheit



Besonders montagefreundlich

Die Einheiten sind besonders montagefreundlich:

- Sie werden direkt an die, zum Beispiel gefräste, Planfläche der Anschlusskonstruktion geflanscht. Dadurch entfallen präzise und kostenintensive Passsitze sowie zusätzliche Flanschdeckel zur Aufnahme und axialen Fixierung der Lager.
- Es werden keine zusätzlichen Bauteile zur Fixierung der Lager im Lagerblock benötigt.
- Die möglichen Fehler beim Einbau verringern sich durch die geringere Anzahl der Bauteile gegenüber konventionellen Lösungen.
- Sie richten sich beim Einbau durch die Spindelmutter selbst aus. Damit ist ein Verspannen durch nicht fluchtende Lagersitze nahezu ausgeschlossen.
- Sie verfügen über eine definierte Vorspannung. Ein Vorspannen der Lager bei der Montage entfällt somit.
- Eine axial spielfreie Fixierung auf der Spindel ist ausreichend.

- Abdichtung** Lager mit dem Nachsetzzeichen 2RS haben Lippendichtungen und eine höhere Dichtwirkung. Lager mit dem Nachsetzzeichen 2Z sind mit Spaltdichtungen abgedichtet und für höhere Drehzahlen geeignet.
- Schmierung** Die Lager sind auf Gebrauchsdauer befüllt mit einem Lithiumseifenfett nach DIN 51825–K2N–30.
- Anwendungsbereiche** Die Einheiten eignen sich durch ihre Abmessungen und Ausführung sehr gut für bauraumsparende, einfache Lagerungen in hochdynamischen Vorschubantrieben.
- Anwendungsbereiche:
- Prüf- und Messmaschinen
 - Kleine Bearbeitungsmaschinen
 - Apparate der Medizin- und Labortechnik
 - Maschinen in der Feinwerktechnik und Produktion
 - Vereinfachung der Lagerung durch Komplettseinheiten.



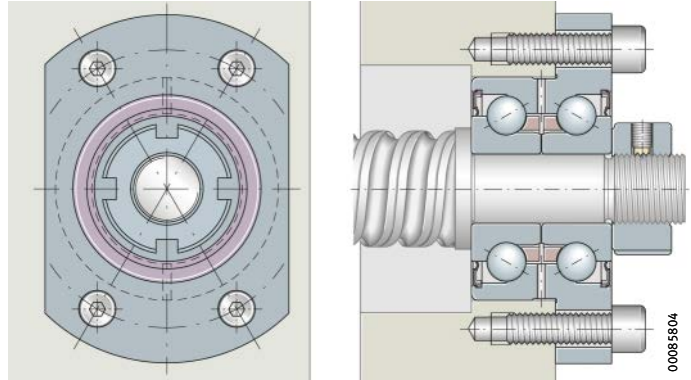
Axial-Schrägkugellager

Zweireihig, mit Flansch, mit Befestigungsbohrungen

Die Baureihe ZKLFA hat einen abgesetzten Außenring. Sie lässt sich damit einfach an die Umgebungsstruktur schrauben, *Bild 15*. Durch den beidseitig abgeflachten Flansch kann der radiale Bauraum in der Anschlusskonstruktion sehr klein gehalten werden.

ZKLFA..-2RS
ZKLFA..-2Z

Bild 15
Außenring
an Anschlusskonstruktion
geschraubt, durch Nutmutter ZM
vorgespannt



Abdichtung

Lager mit dem Nachsetzzeichen 2RS haben Lippendichtungen und eine hohe Dichtwirkung. Lager mit dem Nachsetzzeichen 2Z sind mit Spaltdichtungen abgedichtet und für höhere Drehzahlen geeignet.

Schmierung

Die Lager sind befüllt mit einem Lithiumseifenfett nach GA28 und schmierbar durch eine Schmiernut und Schmierbohrungen im Außenring. Für den Großteil der Anwendungen reicht die Fettfüllung für die gesamte Lager-Gebrauchsdauer.

Das Axial-Schrägkugellager ZKLFA0630-2Z ist nicht nachschmierbar.

Dreireihig, mit Flansch, mit Befestigungsbohrungen

Axial-Schrägkugellager DKLFA..-2RS haben neben den zwei Kugelnreihen mit einem Druckwinkel von 60° in O-Anordnung noch eine weitere Kugelnreihe, *Bild 16* und *Bild 17*. Durch diese zusätzliche Reihe nehmen die Lager einseitig höhere axiale Belastungen auf.

Durch den abgesetzten Außenring sind die Lager leicht an die Umgebungsstruktur anflanschbar. Der Flansch ist beidseitig abgeflacht. Damit ist nur ein geringer radialer Bauraum in der Anschlusskonstruktion notwendig.

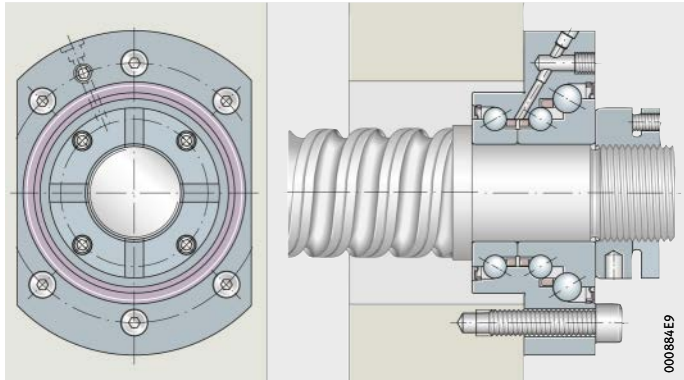


Um die maximale Tragfähigkeit der Lager DKLFA..-2RS zu nutzen, müssen diese, bedingt durch ihren konstruktiven Aufbau, ständig in Hauptlastrichtung belastet werden! Sie werden deshalb hauptsächlich bei Fest-Festlagerungen in Gewindetrieben mit gereckten Vorschubspindeln oder in vertikal angeordneten Gewindetrieb-lagerungen eingesetzt!

Für Axial-Schrägkugellagereinheiten DKLFA ist das Nutmutteranziehdrehmoment entsprechend den Lastdaten auszulegen! Zur Auslegung der Lagerung bitte rückfragen!

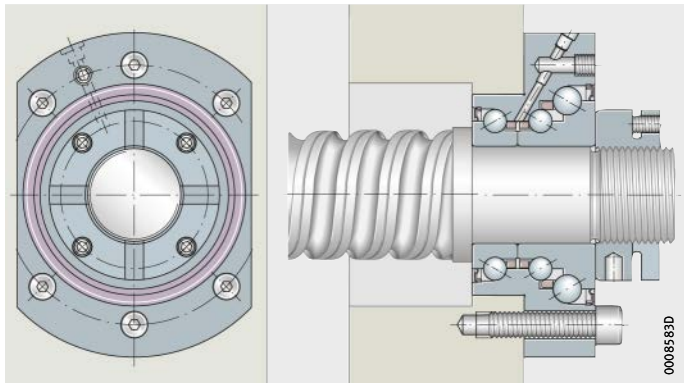
DKLFA...-2RS

Bild 16
Außenring ohne radiale Zentrierung
an Anschlusskonstruktion
geschraubt, durch Nutmutter AM
vorgespannt



DKLFA...-2RS

Bild 17
Außenring
an Anschlusskonstruktion
geschraubt, durch Nutmutter AM
vorgespannt



Abdichtung

Dreireihige Axial-Schräggugellager haben beidseitig Lippen-
dichtungen.

Schmierung

Die Lager sind befüllt mit einem Lithiumseifenfett nach GA28.
Falls notwendig, kann durch einen flanschseitigen Gewinde-
anschluss für Zentralschmieranlagen geschmiert werden.

Axial-Schrägkugellager

Betriebstemperatur

Axial-Schrägkugellager sind für Betriebstemperaturen von -30 °C bis $+120\text{ °C}$ geeignet, begrenzt durch das Schmierfett, den Dichtungswerkstoff und die Kugelkränze aus Kunststoff.



Die Betriebstemperatur beeinflusst die dynamischen Lagereigenschaften! Die in den Maßtabellen angegebenen Werte beziehen sich auf eine Raumtemperatur von $+20\text{ °C}$!

Käfige

Die Axial-Schrägkugellager haben Kunststoffkäfige. Die Käfigausführung ist im Nachsetzzeichen nicht angegeben.

Bei den Axial-Schrägkugellagern 7602, 7603 und BSB sind die Polyamidkäfige durch das Nachsetzzeichen TVP oder T gekennzeichnet.

Nachsetzzeichen

Nachsetzzeichen der lieferbaren Ausführungen, siehe Tabelle.

Lieferbare Ausführungen

Nachsetzzeichen	Beschreibung	Ausführung
PE	entfeinerte Lagerausführung	Standard
T, TVP	Polyamidkäfig	
2AP	Axial-Schrägkugellager gepaart (ZKLN, ZKLF)	
2RS	beidseitig schleifende Lippendichtung	
2Z	beidseitig Minimalspaldichtung	
L055	befettet mit dem Hochleistungsschmierfett Arcanol MULTITOP	
SU	Universallager; Einzellager können beliebig zu unterschiedlichen Lagersätzen kombiniert werden	
HC	Hybrid Ceramic, Ringe aus Wälzlagerstahl, Kugeln aus Keramik	Sonderausführung, auf Anfrage

Aufbau und Bedeutung der Kurzzeichen

Der Aufbau der Kurzzeichen von Axial-Schrägkugellagern ist baureihenspezifisch. Auf die Bezeichnung der Baureihe folgen Angaben zur Lagergröße und schließlich Angaben zu Ausführungsvarianten und Dichtungen, siehe Tabellen, *Bild 18* und *Bild 19*, Seite 28.

Aufbau der Kurzzeichen von Axial-Schrägkugellagern

Merkmal	Angabe, Beispiel	Baureihe ①				
		ZKLF	ZKLN	ZKLFA	DKLFA	ZKLR
② Innendurchmesser	15	●	●	●	●	●
③ Außendurchmesser	30	●	●	–	–	–
	Flansch-Außendurchmesser	63	–	–	●	●
	Flanschhöhe	24	–	–	–	●
④ Minimalspalttdichtungen	2Z	●	●	●	–	●
Lippendichtungen	2RS	●	●	●	●	●
⑤ Standardausführung	–	●	●	●	●	●
entfeinerte Genauigkeit	PE	●	●	–	–	–
zwei Lager gepaart	2AP	●	●	–	–	–
mit Keramikugeln	HC	●	●	–	–	–



Aufbau der Kurzzeichen von Axial-Schrägkugellagern (Fortsetzung)

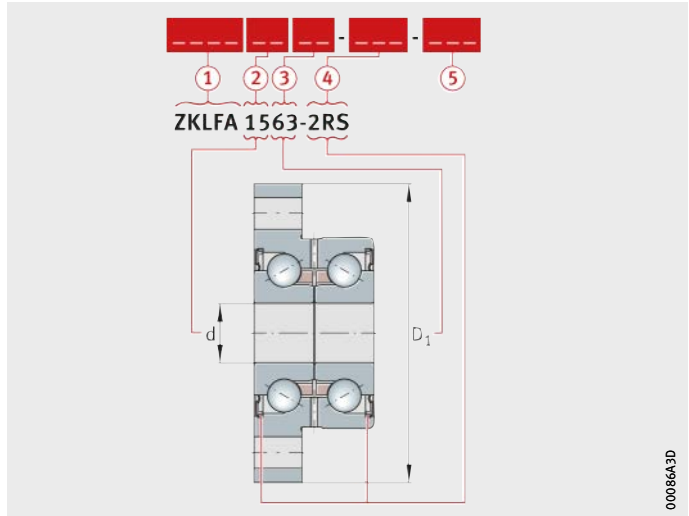
Merkmal	Angabe, Beispiel	Baureihe ①		
		76	BSB...T	BSB...SU
① ISO-Durchmesserreihe 2	02	●	–	–
	ISO-Durchmesserreihe 3	03	–	–
② Innendurchmesser	25	●	●	●
③ Außendurchmesser	62	–	●	●
④ ohne Dichtungen	–	●	●	●
Lippendichtungen und befettet mit Arcanol MULTITOP	2RS	●	●	–
Minimalspalttdichtungen und befettet mit Arcanol MULTITOP	2Z	–	–	●
⑤ Polyamidkäfig	T, TVP	●	●	–
⑥ universell zu verschiedenen Lagersätzen kombinierbare Einzellager				
Einzellager	–	●	●	–
	SU	–	–	●
2er-Satz	D	●	●	●
3er-Satz	T	●	●	●
4er-Satz	Q	●	●	●
⑦ unbefettet (Lager ohne Dichtungen)	–	●	●	●
Lager befettet mit Arcanol MULTITOP	L055	●	●	●

- Wird im Bestellkurzzeichen angegeben.

Axial-Schrägkugellager

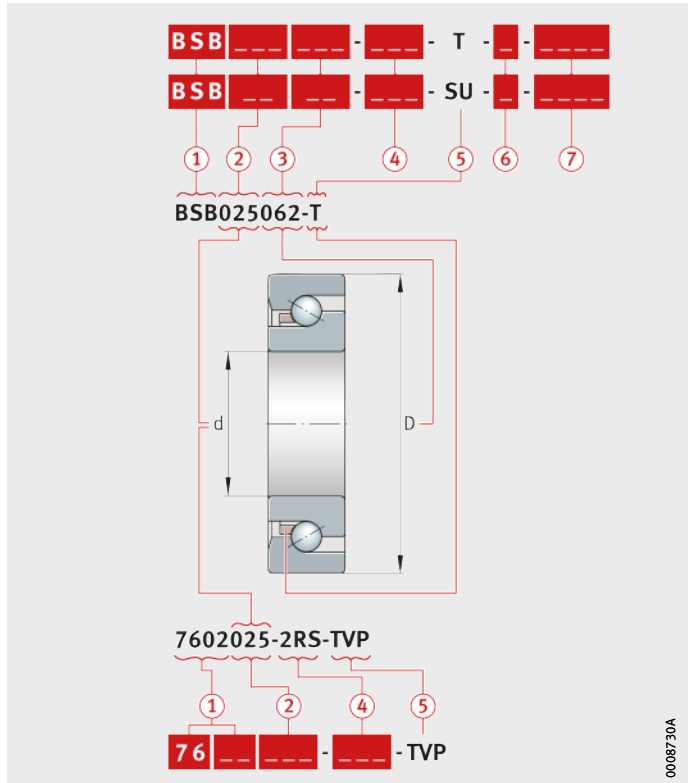
ZKLFA1563-2RS = Beispiel,
siehe Tabelle, Seite 27

Bild 18
Aufbau der Bestellkurzzeichen
von Axial-Schrägkugellagern
ZKLF, ZKLN, ZKLFA, DKLFA und ZKLR



BSB025062-T = Beispiel,
siehe Tabelle, Seite 27

Bild 19
Aufbau der Bestellkurzzeichen
von Axial-Schrägkugellagern
76, BSB...-T, BSB...-SU



Konstruktions- und Sicherheitshinweise

Nominelle Lebensdauer

Zur Bestimmung der Lagergröße sind die nominelle Lebensdauer, die statische Tragsicherheit und die axiale Grenzbelastung maßgebend.

Die Lebensdauer L_{10} oder L_{10h} wird berechnet nach:

$$L_{10} = \left(\frac{C}{P} \right)^p$$

$$L_{10h} = \frac{16\,666}{n} \cdot \left(\frac{C}{P} \right)^p$$

L_{10} 10^6 Umdrehungen
Nominelle Lebensdauer in Millionen Umdrehungen
 L_{10h} h
Nominelle Lebensdauer in Betriebsstunden
 C_r, C_a N
Dynamische radiale oder axiale Tragzahl, siehe Maßtabelle
 C_r gilt für Druckwinkel $\alpha \leq 45^\circ$,
 C_a gilt für Druckwinkel $\alpha > 45^\circ$
P N
Dynamisch äquivalente Lagerbelastung
p –
Lebensdauerexponent $p = 3$
n min^{-1}
Betriebsdrehzahl.



Statische Tragsicherheit

Die statische Tragsicherheit S_0 gibt die Sicherheit gegen die unzulässigen bleibenden Verformungen im Lager an:

$$S_0 = \frac{C_0}{P_0}$$

S_0 –
Statische Tragsicherheit
 C_{0r}, C_{0a} N
Statische radiale oder axiale Tragzahl, siehe Maßtabelle
 C_{0r} gilt für Druckwinkel $\alpha \leq 45^\circ$,
 C_{0a} gilt für Druckwinkel $\alpha > 45^\circ$
 P_0 N
Maximale statische Belastung des Lagers.



Bei Werkzeugmaschinen soll $S_0 \geq 4$ sein!

Eine Unterschreitung dieser Grenze ist bei genauer Einzelfallbetrachtung möglich! Hierzu ist unter anderem eine rechnerische Untersuchung der Druckellipsenkennziffer k_s durchzuführen! Die Kennziffer beschreibt die Lage der Druckellipse im Lager mit einer vollständigen ($k_s = 1$) oder teilweisen Unterstützung ($k_s < 1$)!

Wir empfehlen, die Berechnung bei Schaeffler unter Angabe des Last- und Drehzahlkollektives anzufragen!

Axial-Schrägkugellager

Resultierende und äquivalente Lagerbelastung

Die resultierende axiale Lagerbelastung $F_{a, res}$ wird anhand der axialen Betriebslast F_{aB} und unter Berücksichtigung der axialen Vorspannung ermittelt.

Axiale und radiale Betriebslasten

Bei reiner Axialbelastung ist $P = F_{a, res}$. Treten zusätzlich radiale Betriebslasten auf, ist P zu berechnen nach:

$$P = X \cdot F_r + Y \cdot F_{a, res}$$

- P Dynamisch äquivalente Lagerbelastung
- F_r Radiale dynamische Lagerbelastung
- $F_{a, res}$ Resultierende axiale dynamische Lagerbelastung
- X, Y Radiallastfaktor, Axiallastfaktor

Die Lastfaktoren X und Y sind der folgenden Tabelle zu entnehmen.

Lastfaktoren X und Y

Belastungsverhältnis	Lastfaktoren	
	X	Y
$\frac{F_{a, res}}{F_r} \leq 2,17$	1,9	0,55
$\frac{F_{a, res}}{F_r} > 2,17$	0,92	1

Stufenweise veränderliche Beanspruchung

Hier werden P und n berechnet nach:

$$P = \sqrt[p]{\frac{q_1 \cdot n_1 \cdot P_1^p + \dots + q_z \cdot n_z \cdot P_z^p}{q_1 \cdot n_1 + \dots + q_z \cdot n_z}}$$

$$n = \frac{q_1 \cdot n_1 + \dots + q_z \cdot n_z}{100}$$

- P Dynamisch äquivalente Lagerbelastung
- p Lebensdauerexponent $p = 3$
- q Zeitanteil %
- n Betriebsdrehzahl min^{-1}

Statische Grenzlastdiagramme für ZKLR

Mit den anwenderfreundlichen statischen Grenzlastdiagrammen kann die Lagergröße der Schrägkugellagereinheiten ZKLR schnell überprüft werden, abhängig von der axialen und radialen Betriebslast, *Bild 21*, Seite 32 und *Bild 22*, Seite 32. Ausschlaggebend ist, dass der Schnittpunkt von Axiallast und Radiallast unterhalb der Grenzlinie liegt.

Beispiel, *Bild 20*: Liegen die Betriebslasten F_a und F_r unterhalb der Grenzlinie, ist die Größe des Lagers für die Anwendung geeignet.

Für einige Schrägkugellagereinheiten ZKLR stehen statt der Diagramme Formeln zur Verfügung, siehe Tabelle.

Resultierende und äquivalente Lagerbelastung P für ZKLR

Kurzzeichen	Äquivalente Lagerbelastung P
ZKLR0624-2Z	$P = 140 + 0,11 \cdot F_a^{1,45} + 0,012 \cdot F_r^{1,66}$
ZKLR0828-2Z	$P = 215 + 0,21 \cdot F_a^{1,32} + 0,0053 \cdot F_r^{1,74}$
ZKLR1035-2Z	$P = 240 + 0,49 \cdot F_a^{1,18} + 0,016 \cdot F_r^{1,55}$
ZKLR1244-2RS	$P = 720 + 0,34 \cdot F_a^{1,32} + 0,095 \cdot F_r^{1,54}$
ZKLR1547-2RS	$P = 550 + 0,0074 \cdot F_a^{1,55} + 0,045 \cdot F_r^{1,35}$
ZKLR2060-2RS	$P = 930 + 0,0059 \cdot F_a^{1,54} + 0,038 \cdot F_r^{1,35}$



$F_r = 600 \text{ N}$
 $F_a = 300 \text{ N}$

Lager ist statisch geeignet, da der Schnittpunkt F_a/F_r unterhalb der Grenzlinie liegt.

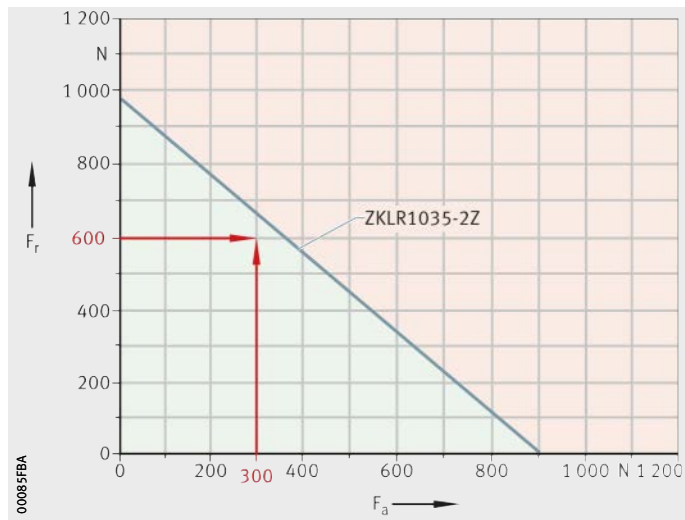
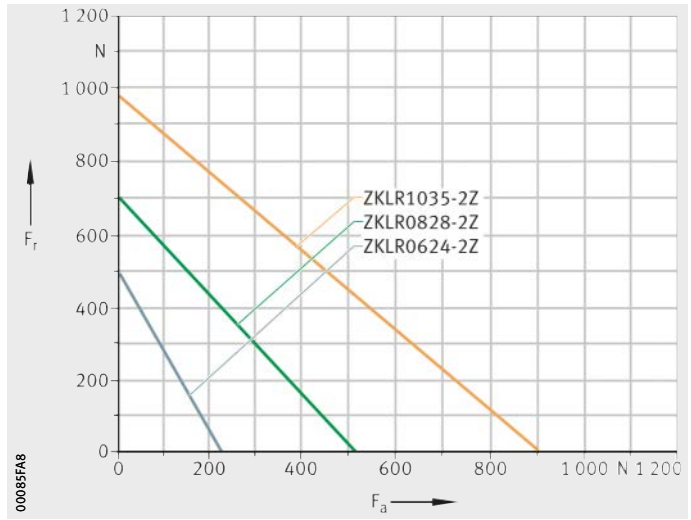


Bild 20
 Statisches Grenzlastdiagramm, Beispiel ZKLR1035-2Z

Axial-Schrägkugellager

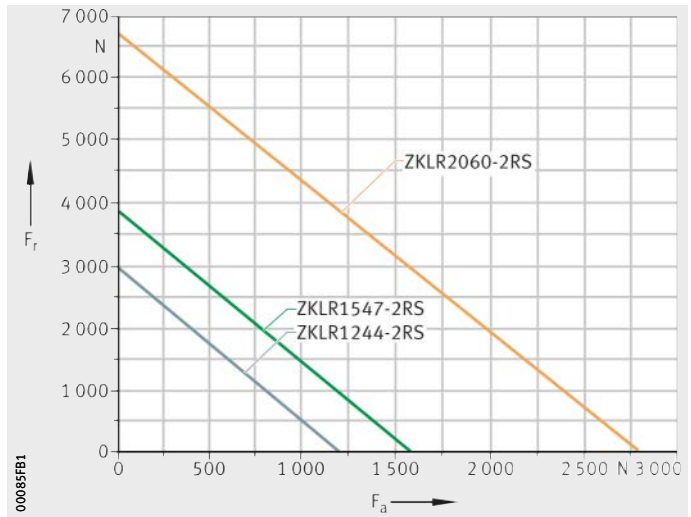
F_r = Radiallast
 F_a = Axiallast

Bild 21
 Statisches Grenzlastdiagramm
 für ZKLR...-2Z



F_r = Radiallast
 F_a = Axiallast

Bild 22
 Statisches Grenzlastdiagramm
 für ZKLR...-2RS



Resultierende und äquivalente Lagerbelastung P für ZKLN, ZKLF, ZKLFA, DKLFA, BSB, 7602, 7603

Die Lager sind bei Verwendung der empfohlenen Präzisionsnutmuttern und der Einhaltung des Nutmutter-Anziehdrehmoments axial definiert vorgespannt. Die daraus resultierende axiale Lagerbelastung $F_{a, res}$ ist anhand der axialen Betriebslast F_{aB} und unter Berücksichtigung der axialen Vorspannung zu ermitteln, *Bild 23 bis Bild 34, Seite 37*. Für 7602, 7603 und BSB beziehen sich die Diagramme zu $F_{a, res}$ auf 2er-Sätze in O- oder X-Anordnung, siehe Seite 20. Bei anderen Satzkombinationen bitte rückfragen.



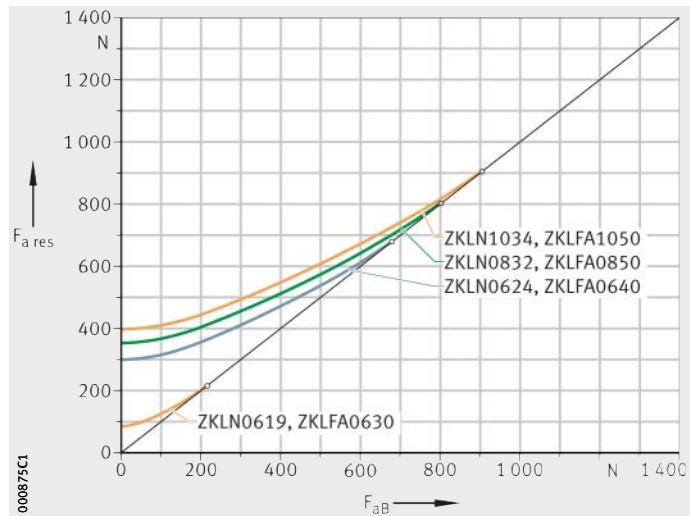
Eine Belastung über die Grenzlaster führt zum Abheben der entlasteten Wälzkörperreihe von der Laufbahn, das Lager ist also nicht mehr vorgespannt! Dadurch entsteht bei sehr dynamischen Beschleunigungsvorgängen Schlupf, welcher Verschleiß zur Folge hat! Erfahrungsgemäß ist dieser Effekt bei Kugellagern in der Regel weniger ausgeprägt und damit unkritisch!

Bei extremen Momentenbelastungen und statisch überbestimmten Systemen (Fest-Festlagerung) bitte rückfragen! Das Berechnungsprogramm BEARINX ermöglicht hierzu eine exakte Auslegung, siehe Seite 154!



F_{aB} = Betriebslast
 $F_{a, res}$ = Resultierende Lagerbelastung
 $^{\circ}$ = Grenzlaster

Bild 23
 Resultierende Lagerbelastung für ZKLN und ZKLFA, bis $d = 10$ mm

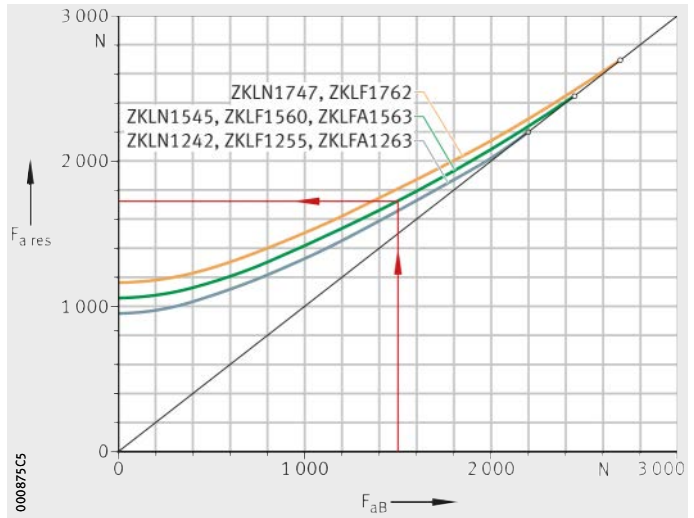


Axial-Schrägkugellager

Beispiel (rote Linie):
 Axial-Schrägkugellager ZKLN1545
 $F_{aB} = 1500 \text{ N}$
 $F_{a \text{ res}} \approx 1750 \text{ N}$
 Belastung durch Betriebslast
 und Vorspannung

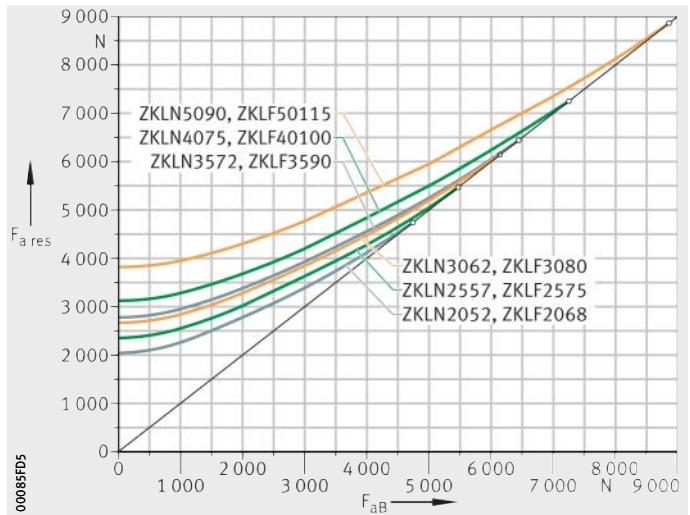
F_{aB} = Betriebslast
 $F_{a \text{ res}}$ = Resultierende Lagerbelastung
 ° = Grenzlast

Bild 24
 Resultierende Lagerbelastung
 für ZKLN, ZKLF und ZKLFA,
 bis $d = 17 \text{ mm}$



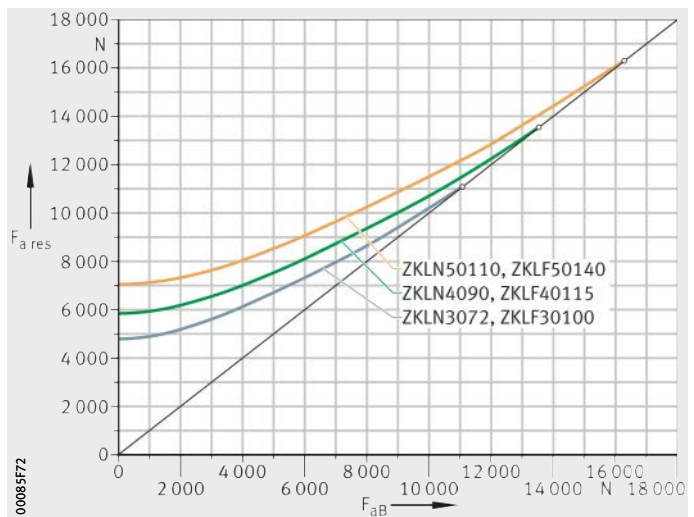
F_{aB} = Betriebslast
 $F_{a \text{ res}}$ = Resultierende Lagerbelastung
 ° = Grenzlast

Bild 25
 Resultierende Lagerbelastung
 für ZKLN, ZKLF,
 ab $d = 20 \text{ mm}$ bis 50 mm



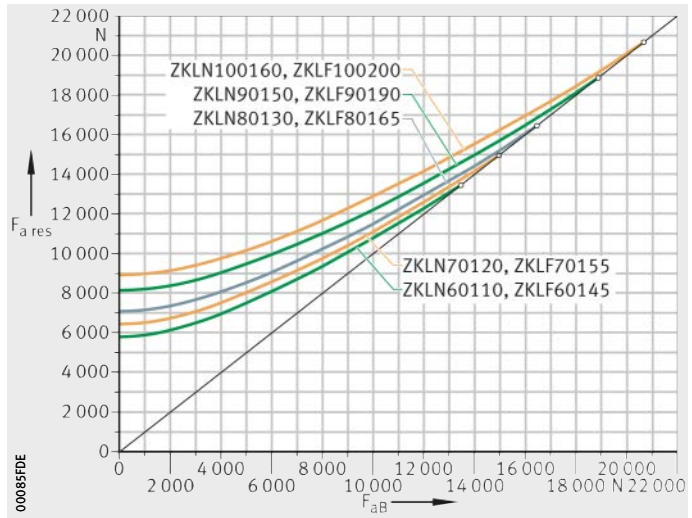
F_{aB} = Betriebslast
 $F_{a \text{ res}}$ = Resultierende Lagerbelastung
 ° = Grenzlast

Bild 26
 Resultierende Lagerbelastung
 für ZKLN, ZKLF,
 schwere Reihe



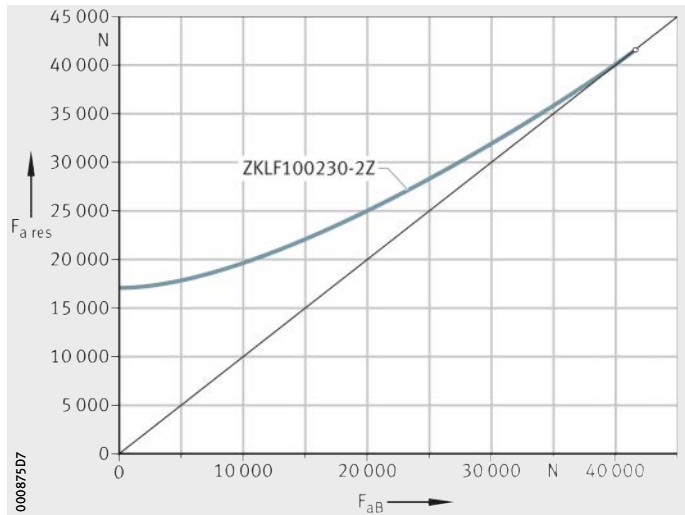
F_{aB} = Betriebslast
 $F_{a\text{res}}$ = Resultierende Lagerbelastung
 σ = Grenzlaster

Bild 27
 Resultierende Lagerbelastung
 für ZKLN, ZKLF,
 ab $d = 60$ mm



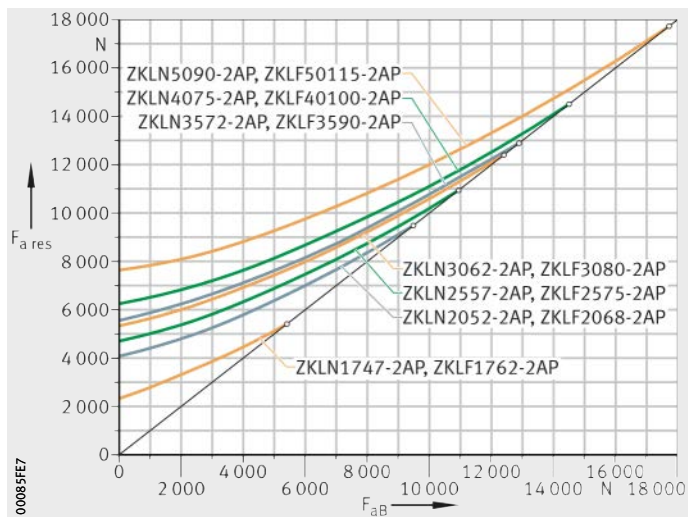
F_{aB} = Betriebslast
 $F_{a\text{res}}$ = Resultierende Lagerbelastung
 σ = Grenzlaster

Bild 28
 Resultierende Lagerbelastung
 für ZKLF,
 $d = 100$ mm



F_{aB} = Betriebslast
 $F_{a\text{res}}$ = Resultierende Lagerbelastung
 σ = Grenzlaster

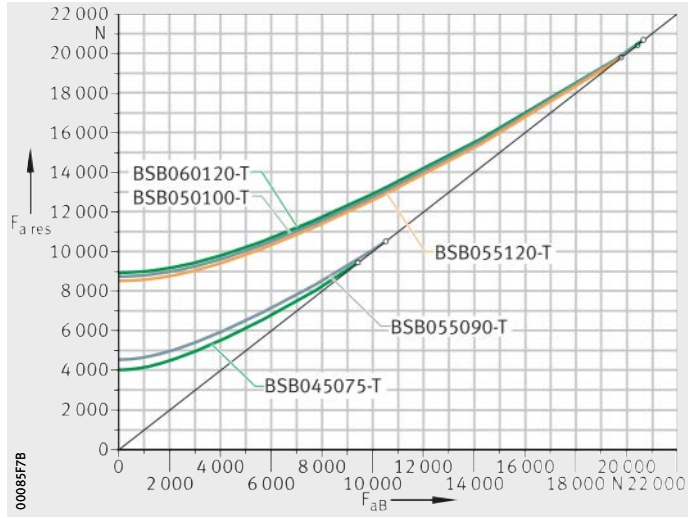
Bild 29
 Resultierende Lagerbelastung
 für ZKLN...-2AP und ZKLF...-2AP



Axial-Schrägkugellager

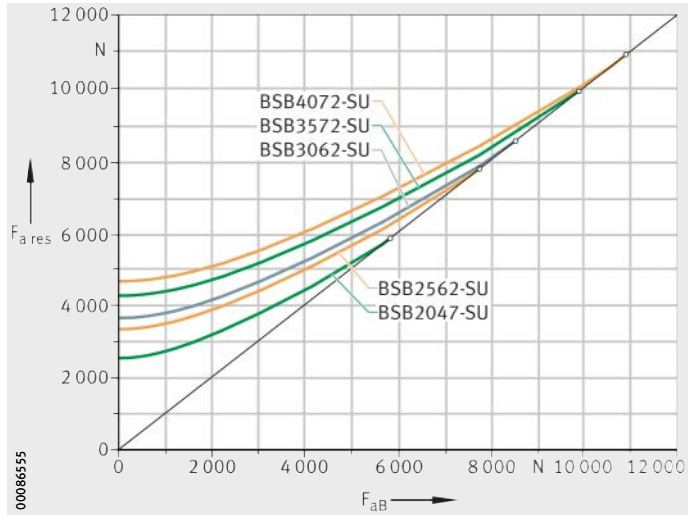
F_{aB} = Betriebslast
 $F_{a\text{ res}}$ = Resultierende Lagerbelastung
 \circ = Grenzlast

Bild 30
 Resultierende Lagerbelastung
 für BSB...-T



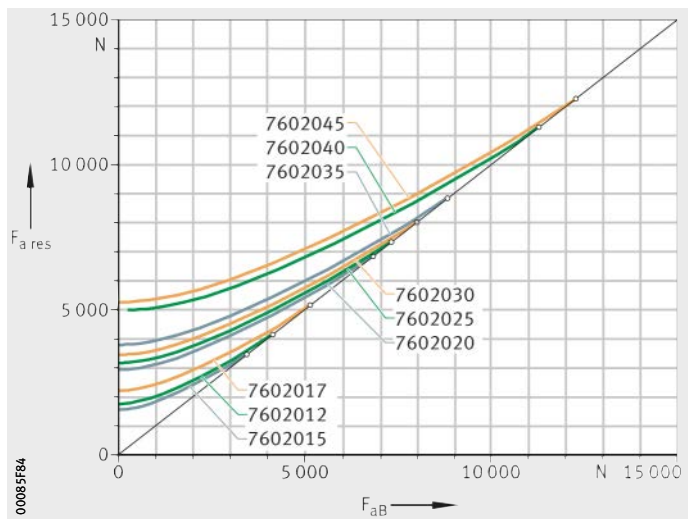
F_{aB} = Betriebslast
 $F_{a\text{ res}}$ = Resultierende Lagerbelastung
 \circ = Grenzlast

Bild 31
 Resultierende Lagerbelastung
 für BSB...-SU



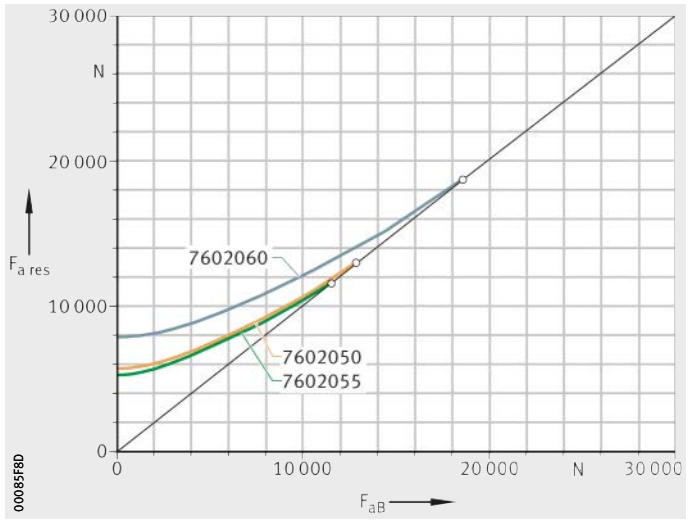
F_{aB} = Betriebslast
 $F_{a\text{ res}}$ = Resultierende Lagerbelastung
 \circ = Grenzlast

Bild 32
 Resultierende Lagerbelastung
 für 7602012 bis 7602045



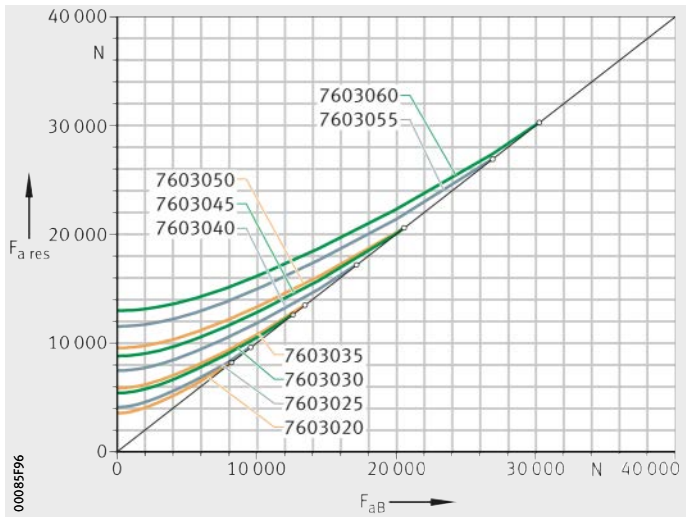
F_{aB} = Betriebslast
 $F_{a\text{ res}}$ = Resultierende Lagerbelastung
 $^\circ$ = Grenzlast

Bild 33
 Resultierende Lagerbelastung
 für 7602050 bis 7602060



F_{aB} = Betriebslast
 $F_{a\text{ res}}$ = Resultierende Lagerbelastung
 $^\circ$ = Grenzlast

Bild 34
 Resultierende Lagerbelastung
 für 7603020 bis 7603065



Axial-Schrägkugellager

Maximale Radiallast der Schraubenverbindung für ZKLF

Werden Lager der Baureihe ZKLF an eine plane Anschlusskonstruktion geschraubt, muss die maximal übertragbare Radiallast der Schraubenverbindung berücksichtigt werden.

Bei Verwendung der in den Maßstabellen angegebenen Schrauben nach DIN EN ISO 4762 wird die maximal übertragbare Radiallast bis zum Verrutschen des Außenrings bei trockenen Bauteilen auf $\approx 0,1 \times C_{0a}$ begrenzt. Ein zusätzliches Verkleben des Außenrings mit zum Beispiel Loctite 638 erhöht die maximal zu übertragende Radiallast auf $\approx 0,5 \times C_{0a}$.

Einfluss des Wälzkörpersatzes auf übertragbare Radiallasten

Betrachtet man die maximal übertragbaren Radiallasten (ohne Axiallastanteil) bezogen auf den Wälzkörpersatz, so zeigt sich:

- Bei einer für Werkzeugmaschinen geforderten statischen Tragsicherheit von $S_0 \cong 4$ liegt die durch die Außenringverschraubung übertragbare Last in jedem Falle über der durch den Wälzkörpersatz begrenzten Radiallast.
- Das heißt, dass (zumindest theoretisch) Radialkräfte übertragen werden können, die bezogen auf den Wälzkörpersatz zu einer statischen Tragsicherheit von $S_0 \leq 1$ (beginnende plastische Verformung der Wälzkörper) führen, wenn der Außenring zusätzlich verklebt wird.
- Dies bedeutet, dass unter normalen Auslegungskriterien und der für die entsprechenden Anwendungsbereiche (zum Beispiel $S_0 = 4$ für Werkzeugmaschinen) maßgebenden Tragsicherheit immer der Wälzkörpersatz das ausschlaggebende Kriterium ist.

Zulässige statische Axialbelastung für ZKLF

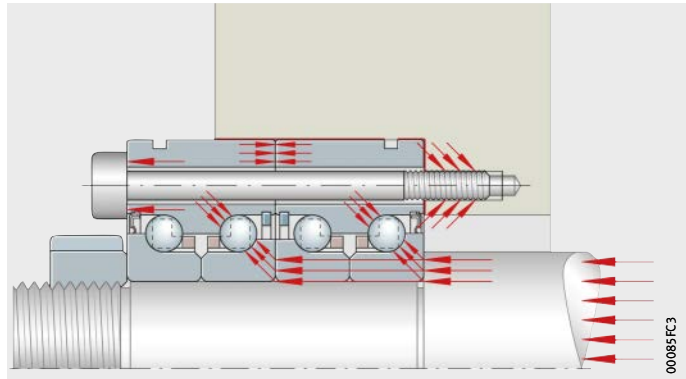
Bei Axial-Schrägkugellagern ZKLF ist die zulässige statische Axialbelastung in Verschraubungsrichtung, *Bild 35*, wie folgt definiert:

$$P_{0 \text{ per}} \leq \frac{C_{0a}}{2}$$

$P_{0 \text{ per}}$ N
Zulässige statische Axialbelastung
 C_{0a} N
Statische axiale Tragzahl C_{0a} , siehe Maßtabellen.

ZKLF

Bild 35
Statische Axialbelastung
in Verschraubungsrichtung



Gestaltung von Gewindetrieblagerungen

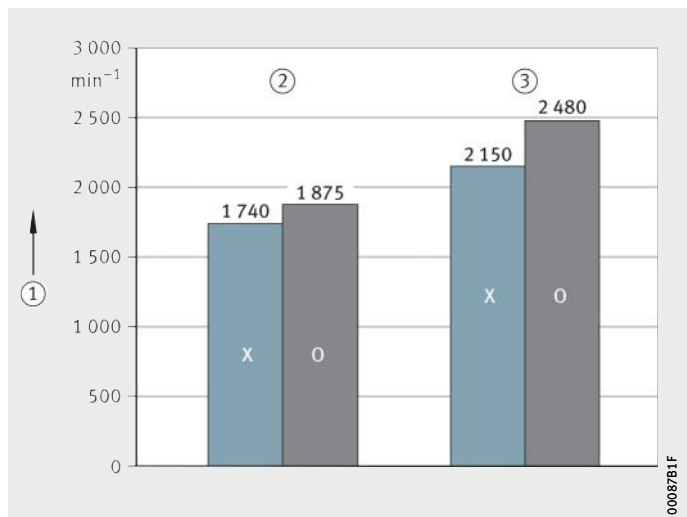
Bei Gewindetrieblagerungen unterscheidet man die beiden Konstruktionsprinzipien der rotierenden Gewindetribspindel und der rotierenden Gewindetriebmutter. Die Art der Lageranordnung hat Auswirkung auf die biegekritische Drehzahl, *Bild 36*.

Berechnungsbeispiel:
Durchmesser Gewindespindel = 40 mm
Spindellänge = 2 000 mm

X = X-Anordnung
O = O-Anordnung

- ① Biegekritische Drehzahl, berechnet
- ② Fest-Loslagerung
- ③ Fest-Festlagerung

Bild 36
Auswirkung der Lageranordnung
auf die biegekritische Drehzahl



00087E1F

Axial-Schrägkugellager

Gewindetriebsteifigkeit

Für die Bearbeitungsgenauigkeit und die Leistungsfähigkeit von Werkzeugmaschinen ist die axiale Gesamtsteifigkeit des Gewindetriebs von entscheidender Bedeutung. Die axiale Systemsteifigkeit eines Gewindetriebs wird stark durch die konstruktive Gestaltung beeinflusst.

Die höchste axiale Systemsteifigkeit wird mit der Ausführung „rotierende Gewindetriebmutter“ erreicht. Bei der Ausführung „rotierende Gewindespindel“ wird mit beidseitiger Fest-Festlagerung bei zunehmender Spindellänge eine deutlich höhere axiale Systemsteifigkeit erreicht als mit einer Fest-Loslagerung, Bild 37.

- ① Axiale Gesamtsteifigkeit
- ② Axiale Position der Gewindetriebmutter
- ③ Fest-Festlagerung
- ④ Fest-Loslagerung

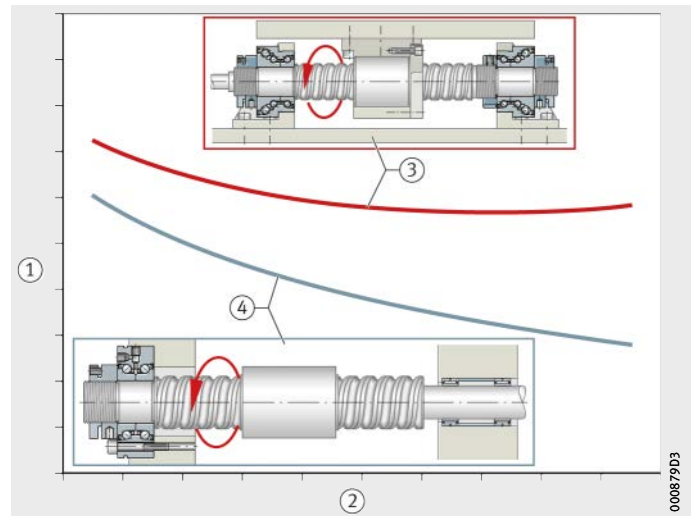


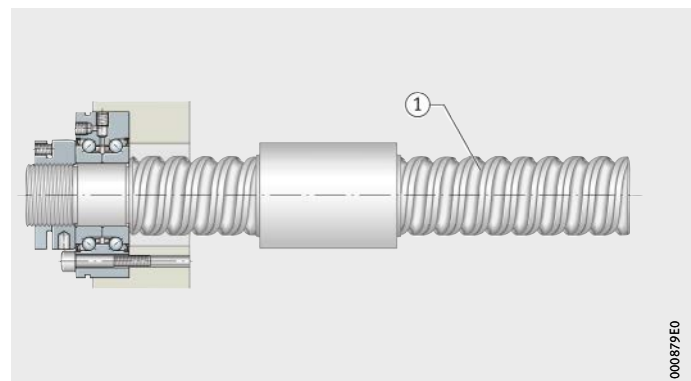
Bild 37

Axiale Gesamtsteifigkeit

Festlagerung, einseitig

Einseitige Festlagerung bei rotierender Gewindespindel, Bild 38:

- Für kurze Gewindespindeln
- Voraussetzung für den Einsatz bei längeren Gewindespindeln:
 - Geringe Anforderungen an die axiale Systemsteifigkeit
 - Ausreichend hohe biegekritische Drehzahl.



- ① Rotierende Gewindespindel

Bild 38

Festlagerung, einseitig

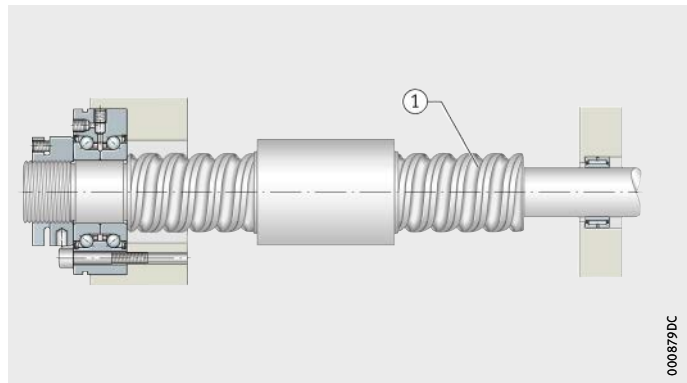
Fest-Loslagerung

Fest-Loslagerung bei rotierender Gewindespindel, *Bild 39*:

- Für längere Gewindespindeln
- Geringe Anforderungen an die axiale Systemsteifigkeit
- Eine ausreichend hohe biegekritische Drehzahl der Gewindespindel
- Erhöht man die Kippsteifigkeit der Loslagerseite durch ein zweites Lager, kann bei dieser Lageranordnung eine Steigerung der biegekritischen Drehzahl der Gewindespindel erreicht werden, *Bild 40*. Als Loslager werden üblicherweise Rillenkugellager oder Nadellager verwendet.

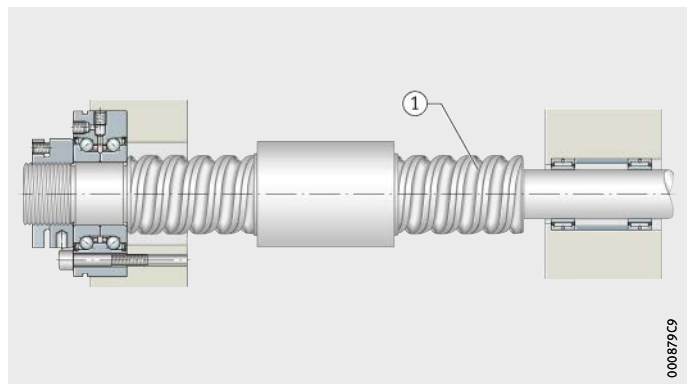
① Rotierende Gewindespindel

Bild 39
Fest-Loslagerung



① Rotierende Gewindespindel

Bild 40
Fest-Loslagerung,
höhere Kippsteifigkeit
auf der Loslagerseite



Axial-Schrägkugellager

Fest-Festlagerung

Fest-Festlagerung bei rotierender Gewindespindel, *Bild 41* und *Bild 42*:

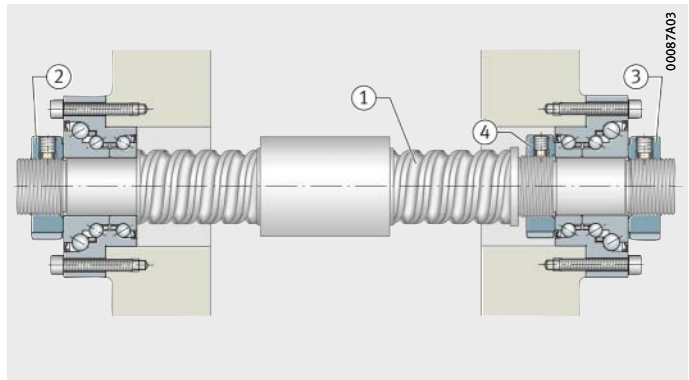
- Für mittlere und lange Gewindespindeln
- Hohe axiale Systemsteifigkeit, *Bild 37*, Seite 40
- Hohe biegekritische Drehzahl der Gewindespindel
- Geringe Auswirkung der Längenänderung bei Erwärmung auf die Positionierung.

Beidseitig fest eingespannte Spindel mit rotierender Gewindetriebmutter, *Bild 43* sowie *Bild 44*, Seite 43:

- Für lange Gewindespindeln
- Für hochdynamische Gewindetriebe
- Stärkere Spindelreckung möglich
- Spindelreckung ohne Einfluss auf die Lagerlebensdauer.

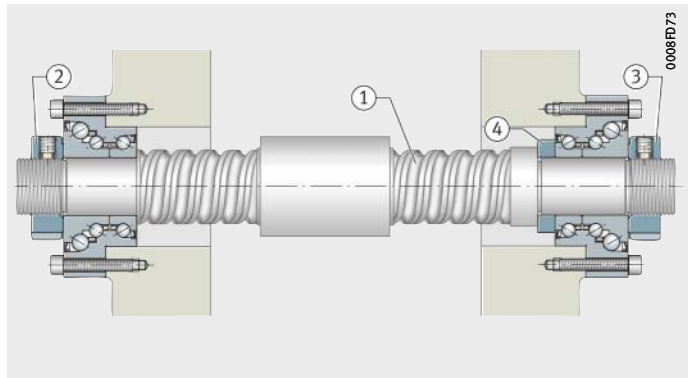
- ① Rotierende Gewindespindel
- ② Nutmutter zum Vorspannen des linken Lagers
- ③ Nutmutter zum Recken der Gewindespindel
- ④ Nutmutter zum Vorspannen des rechten Lagers

Bild 41
Gestaltungsbeispiel
Fest-Festlagerung,
gereckte Spindel,
Abstimmung mit Nutmutter



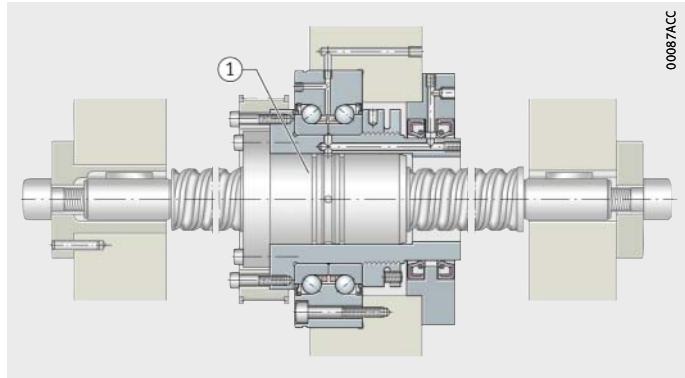
- ① Rotierende Gewindespindel
- ② Nutmutter zum Vorspannen des linken Lagers
- ③ Nutmutter zum Recken der Gewindespindel
- ④ Passscheibe

Bild 42
Gestaltungsbeispiel
Fest-Festlagerung,
gereckte Spindel,
Abstimmung mit Passscheibe



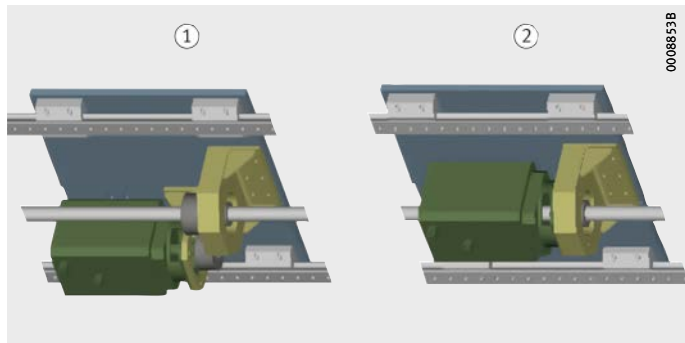
- ① Rotierende Gewindetriebmutter

Bild 43
Gestaltungsbeispiel,
rotierende Gewindetriebmutter,
gereckte Spindel



- ① Motor mit Zahnriemenantrieb
- ② Hohlwellenmotor als Direktantrieb

Bild 44
Anwendungsbeispiele,
rotierende Gewindetriebmutter



Vorteile der Fest-Festlagerung

Neben der Axialsteifigkeit ist die Dynamik eines Gewindetriebes von Bedeutung. Durch eine Fest-Festlagerung kann die biegekritische Drehzahl der Gewindespindel um bis zu 40% gegenüber einer vergleichbaren Fest-Loslagerung erhöht werden.

Ein weiterer Aspekt ist die Positioniergenauigkeit. Werden keine direkten Linearmesssysteme verwendet, kann mittels Fest-Festlagerung der Positionierfehler durch Spindelerwärmung kompensiert werden, solange sich die Gewindespindel im gereckten Zustand befindet.

Bei der Ausführung beidseitig fest eingespannte und gereckte Gewindespindel mit rotierender Gewindetriebmutter ist eine stärkere Spindelreckung möglich, ohne dass dies Einfluss auf die Lagerlebensdauer hat. Dadurch können besonders lange Gewindespindeln hochdynamisch ausgeführt werden. Zur Beratung und zur Ausarbeitung von Einbauvorschlägen bitte bei Schaeffler anfragen.

Axial-Schrägkugellager

Gestaltung einer Fest-Festlagerung

Bei der einseitigen Festlagerung (mit und ohne Loslager auf der gegenüberliegenden Seite) kann sich die Gewindespindel bei Erwärmung ausdehnen, ohne dass sich dadurch die Belastung der Lagerstelle verändert. Dies trifft auf die Fest-Festlagerung nicht zu.



Um die beschriebenen Vorteile einer beidseitigen Festlagerung nutzen zu können, sind deshalb einige Konstruktionshinweise zu beachten! Eine Missachtung kann eine reduzierte Lebensdauer oder einen vorzeitigen Ausfall der Gewindetrieb lager zur Folge haben!

Grundlagen einer beidseitigen Festlagerung

Durch die beidseitige Festlagerung einer Gewindespindel entsteht ein statisch überbestimmtes System. Hierbei erwärmt sich die Gewindespindel im Betrieb und dehnt sich in der Länge aus. Dieses Längenwachstum der Gewindespindel wird jedoch durch die beidseitige Festlagerung unterbunden, sodass in der Gewindespindel hohe Druckkräfte entstehen. Diese können zum Ausknicken der Spindel und zur Überlastung der Gewindetrieb lager führen.

Reckung der Gewindespindel

Um die Überlastung der Gewindetrieb lager zu umgehen, werden beidseitig festgelagerte Gewindespindeln im betriebskalten Zustand elastisch gereckt. Dies geschieht bei der Montage entweder mittels einer Präzisionsnutmutter und einem berechneten Anziehdrehmoment, *Bild 41*, Seite 42, oder einer Passscheibe mit berechnetem Abstimmspalt, *Bild 42*, Seite 42.

Das Maß für die Reckung muss für jede Anwendung berechnet werden und richtet sich nach der zu erwartenden mittleren Betriebstemperatur der Gewindespindel. Die Gewindespindel wird im betriebskalten Zustand mindestens so stark gereckt, dass bei betriebswarmem Zustand keine Druckkräfte in der Spindel auftreten. Zur Auslegung kann entweder unser Berechnungsservice oder das kostenlose Berechnungswerkzeug BEARINX-online per Internetverbindung genutzt werden.

Hochdynamische oder schwer vorhersehbare Betriebsbedingungen

Bei starker Erwärmung oder nicht definierbaren Spindelbetriebstemperaturen ist eine Temperierung der Gewindespindel erforderlich.

Alternativ hat sich das Konstruktionsprinzip der rotierenden Gewindetriebmutter bewährt. Bei dieser technisch hochwertigsten und leistungsfähigsten Lösung können höhere Reckkräfte zum Einsatz kommen, weil sich diese nicht auf die Lagerlebensdauer auswirken, *Bild 43*, Seite 43.

Bei kostengünstigeren Lösungen lassen die auftretenden Druckkräfte in der Spindel die Lageranordnung funktional zu einer Fest-Loslagerung werden. Unter Inkaufnahme der Einbußen bei Axialsteifigkeit und biegekritischer Drehzahl kann auf diese Weise ein Totalausfall des Systems kostengünstig vermieden werden, *Bild 46* und *Bild 47*, Seite 46.

Einfluss der Auslegung auf die Lagerlebensdauer

Durch das Recken der Spindel werden die Gewindetrieblager im betriebskalten Zustand einseitig hoch belastet. Dafür eignen sich die dreireihigen Axial-Schrägkugellager DKLFA, da diese einseitig besonders tragfähig sind.

Die Lagerlebensdauer ist direkt von der Abweichung zwischen der angenommenen Auslegungstemperatur für die Spindelreckung und der tatsächlichen mittleren Betriebstemperatur der Gewindespindel abhängig, *Bild 45*.

Daraus lassen sich folgende Feststellungen ableiten:

- Kaltstarts der Maschine reduzieren die Lagerlebensdauer, weil hierbei die Spindelreckkräfte die Lagerstellen in hohem Maße einseitig belasten
- Zu große Abweichungen der tatsächlich vorliegenden Betriebstemperatur von der für die Auslegung der Spindelreckung angenommenen Betriebstemperatur reduzieren die Lagerlebensdauer
- Bei Anwendungen mit schwer vorherzusehenden Betriebsbedingungen kann eine unvorhergesehene hohe Erwärmung der Gewindespindel zur Druckbelastung der Spindel mit der Gefahr des Ausknickens führen.



L_{10h} = Lagerlebensdauer
 ΔT = Abweichung der tatsächlichen Betriebstemperatur von der Auslegungstemperatur

- ① Optimaler Betriebsbereich
- ② Betriebskalter Zustand, hohe Spindelreckkräfte
- ③ Druckbelastung in der Gewindespindel

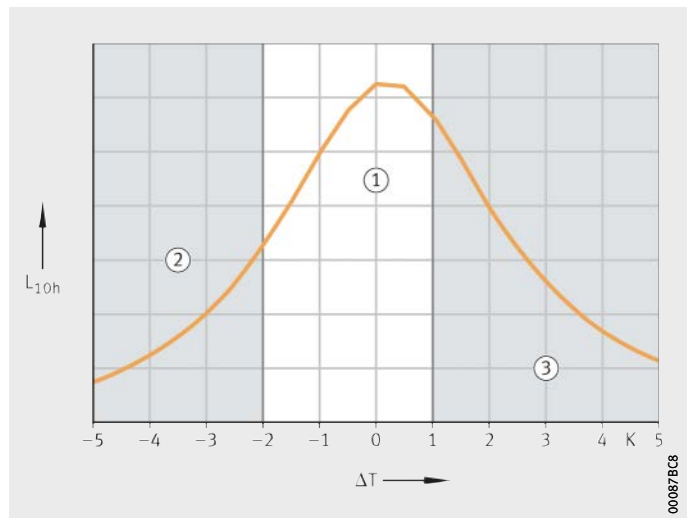


Bild 45

Abhängigkeit der Lagerlebensdauer

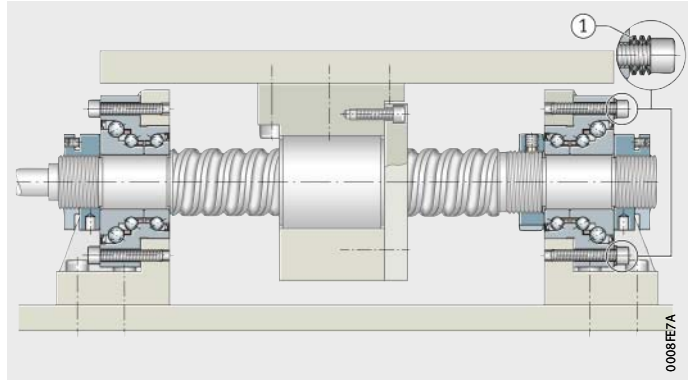
Axial-Schrägkugellager

Kostengünstige Überlastsicherung bei O-Anordnung

An einer der beiden Lagerstellen (in der Regel dem Antrieb gegenüberliegend) werden den Befestigungsschrauben Tellerfedern beigelegt und mit den Schrauben leicht vorgespannt, *Bild 46*. Die Schrauben werden mittels geeignetem Kleber gegen Lösen gesichert.

① Tellerfedern nach DIN 2093; die notwendige Anzahl muss berechnet werden

Bild 46
Überlastsicherung mittels Tellerfedern (Gestaltungsbeispiel)

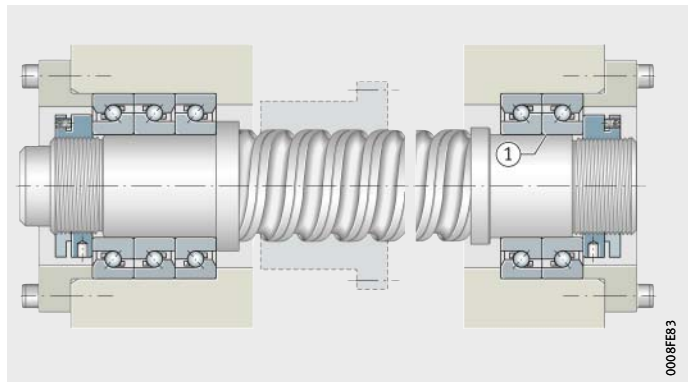


Kostengünstige Überlastsicherung bei X-Anordnung

An einer der beiden Lagerstellen wird der Lagersitz auf der Welle als Schiebesitz ausgeführt, *Bild 47*. Verändert sich die Spindelbetriebsstemperatur im Rahmen der Auslegungstemperatur für die Spindelreckung, so liegt eine Fest-Festlagerung vor. Treten höhere Temperaturen auf, so kann sich die Spindel ungehindert ausdehnen, wodurch die Lagerung zu einer Fest-Loslagerung wird. Zur Vermeidung von Tribokorrosion am Schiebesitz sind geeignete Beschichtungen zu verwenden, zum Beispiel eine Hartverchromung.

① Schiebesitz Lager auf Welle

Bild 47
Überlastsicherung mittels Schiebesitz des Lagers auf der Welle (Gestaltungsbeispiel)



Gestaltung der Anschlusskonstruktion

Anschlusskonstruktion (Welle und Gehäuse) nach den Angaben in den Maßtabellen gestalten.

Abstützdurchmesser der Wellen- und Gehäuseschulter d_a und D_a nach Maßtabellen einhalten.



D_a und d_a sind empfohlene Mindestabstützdurchmesser! Bei abweichender Festlegung Borddurchmesser d_1 nach Maßtabellen beachten!

Teilung und Anzahl der Befestigungsschrauben

Angaben in den Maßtabellen beachten:

- Für die anschraubbaren Axial-Schräggugellager ZKLF sind in den Maßtabellen sowohl die Anzahl und Teilung der Befestigungsbohrungen des Lagers als auch die Anzahl und Teilung der erforderlichen Befestigungsgewinde in der Anschlusskonstruktion angegeben.
- Bei den Baugrößen der Axial-Schräggugellager ZKLF, welche auch in der gepaarten Ausführung 2AP erhältlich sind, können die Einzellager im Vergleich zur Anschlusskonstruktion doppelt so viele Befestigungsbohrungen aufweisen. In diesen Fällen bleibt beim Einbau der Lager jede zweite Befestigungsbohrung ungenutzt.

Für gepaarte Lager

Bei gepaarten Axial-Schräggugellagern ZKLN und ZKLF die Tiefe der Gehäusebohrung so festlegen, dass der Außenring des außenliegenden Lagers mindestens über $\frac{1}{4}$ seiner Breite radial unterstützt ist.

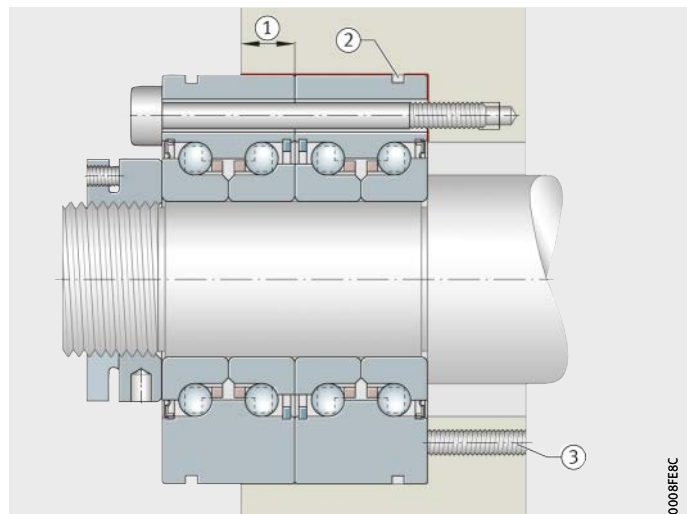
Die Abziehnut für die beschädigungsfreie Demontage des innen liegenden Lagers kann nicht genutzt werden, *Bild 48*, Seite 47. Soll das Lager beschädigungsfrei demontiert werden, müssen Abdrückgewinde in der Anschraubfläche der Anschlusskonstruktion vorhanden sein.



ZKLF..-2AP

- ① Radiale Unterstützung
- ② Nicht nutzbare Abziehnut
- ③ Gewinde optional als Abdrückgewinde für die beschädigungsfreie Lagerdemontage nutzbar

Bild 48
Gestaltungsbeispiel
Anschlusskonstruktion
für ZKLF..-2AP



Axial-Schrägkugellager

Außenring mit Gewinding fixieren bei ZKLN, 7602, 7603, BSB

Axial-Schrägkugellager ZKLN, 7602, 7603 und BSB müssen im Gehäuse und auf der Welle spielfrei fixiert und beim Einbau axial vorgespannt werden. Die axiale Vorspannkraft muss gleichmäßig über den Umfang verteilt sein, um Deformationen der Laufbahnen zu vermeiden.

Außenringe mit Gewinding (nicht Teil des Lieferumfangs) axial mit der Vorspannkraft nach Maßtabelle verspannen, *Bild 49*. Gewinding gegen Lösen sichern (zum Beispiel Loctite 638).

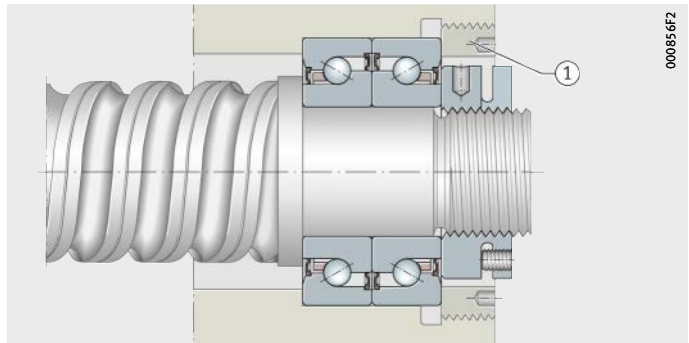
Gewinderinge mit einem Planlauf von maximal 5 µm bringen die Vorspannkraft gleichmäßig auf die Lagerringe auf und sind deshalb der Befestigung mit einem Deckel vorzuziehen.

ZKLN, 7602, 7603, BSB

① Gewinding

Bild 49

2er-Satz in X-Anordnung,
Nutmutter AM, Gewinding



Außenring mit Deckel fixieren

Das Verspannen der Außenringe mit einem Deckel und Zylinderschrauben führt zur Deformation der Laufbahnen, *Bild 50*. Um die Deformation zu minimieren und die berechnete Lebensdauer zu erreichen:

- Deckel ausreichend steif gestalten
- Anzahl der Befestigungsschrauben entsprechend der Belastung wählen, jedoch mindestens vier Stück
- Schrauben in vier Schritten über Kreuz festziehen (handfest, 40%, 70%, 100% von M_A).



Äußere axiale Vorspannkraft in der Maßtabelle einhalten! Abweichende Einstellwerte beeinflussen die Lagervorspannung, die Lagerreibung und damit die Erwärmung der Lagerstelle!

ZKLN, 7602, 7603, BSB

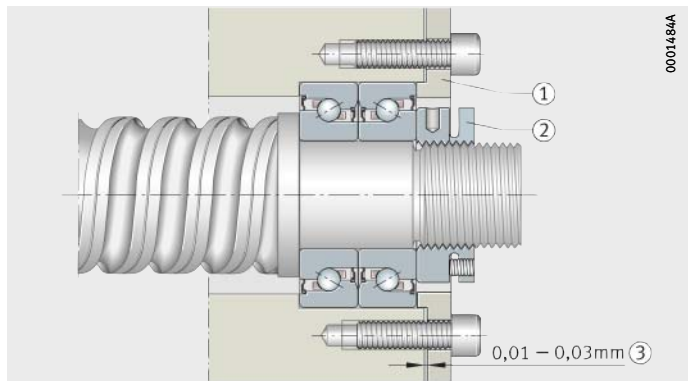
① Deckel

② Nutmutter

③ Spalt vor Anzug der Deckel-
Befestigungsschrauben

Bild 50

2er-Satz in O-Anordnung,
Nutmutter AM, Deckel



**Plan angeschraubte,
gepaarte Lager ZKLF..-2AP
radial zentrieren**

Lager radial zentrieren

Abmessungen der Bandage

Direkt an die Planfläche der Anschlusskonstruktion geschraubte, gepaarte Axial-Schrägkugellager ZKLF..-2AP müssen radial zentriert werden, *Bild 51*.

- ▶ Ring-Bandage anfertigen und über die Stoßstelle der beiden Lager schieben. Die Bandage muss an der Anschraubfläche der Anschlusskonstruktion anliegen.
- ▶ Bandage mit handelsüblichem Sicherungsring in der Abziehnut des Lagers axial sichern.

Hinweise zu den Abmessungen der Bandage, *Bild 52*:

- Die Maße D und d sind bezogen auf den Außendurchmesser D des Lagers, siehe Maßtabelle.
- Die Breite der Bandage ist das Maß l , siehe Maßtabelle.

- ① Ring-Bandage
- ② Sicherungsring

Bild 51
Gepaarte Axial-Schrägkugellager ZKLF bei Montage an Planfläche radial zentrieren

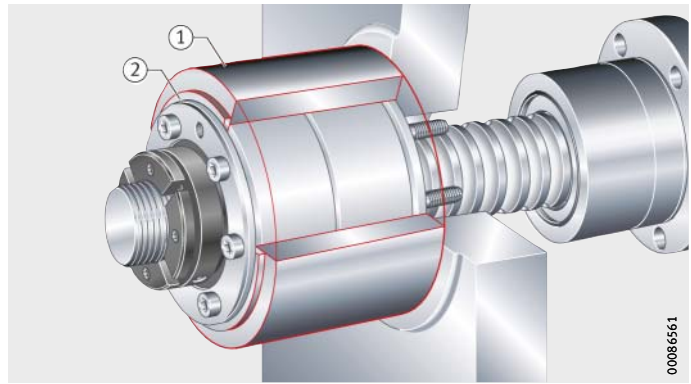
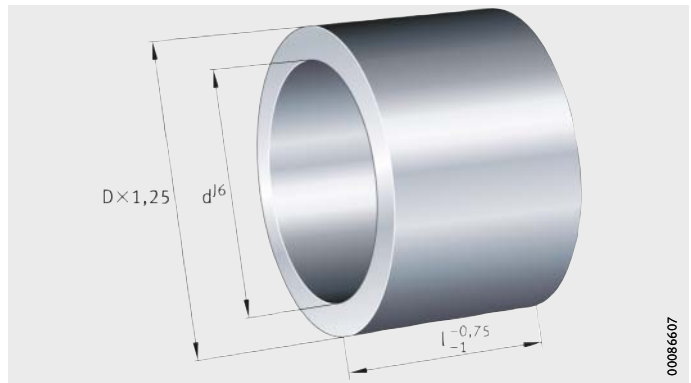


Bild 52
Abmessungen der Ring-Bandage



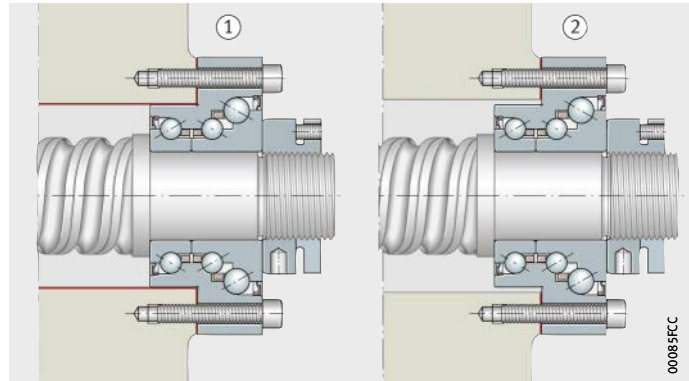
Axial-Schrägkugellager

Dreireihige Schrägkugellager anschrauben

Dreireihige Schrägkugellager DKLFA werden wie folgt an der Anschlusskonstruktion befestigt, *Bild 53*:

- In die Zentrierbohrung
- An die Planfläche und damit radial über die Referenz Linearführung und Gewindetrieb ausrichtbar.

- DKLFA**
- ① Lager in der Anschlusskonstruktion zentriert
② Lager radial ausrichtbar
- Bild 53*
Einbauvarianten
der Lagereinheit DKLFA



Drehzahlen

In den Maßtabellen sind zwei unterschiedliche Drehzahlkennwerte angegeben:

- Maximal zulässige Grenzdrehzahl n_G
- Thermisch zulässige Betriebsdrehzahl n_θ bei Präzisionsanwendungen.

Grenzdrehzahl n_G

Die Grenzdrehzahl n_G beruht auf Erfahrungen aus der Praxis und Prüfstandsläufen. Sie ist die Drehzahlgrenze, bis zu der die Lager maximal betrieben werden können, ohne dass kinematische Abläufe im Wälzlager zu einer vorzeitigen Schädigung des Lagers führen. Bei Lagern mit berührenden Dichtlippen 2RS wird die Drehzahl durch den Dichtungswerkstoff und dessen maximal zulässige Gleitgeschwindigkeit an der Dichtlippe begrenzt.

Bei günstigen Umgebungseinflüssen kann zur Erreichung höherer Grenzdrehzahlen auf eine schleifende Abdichtung verzichtet und ein Lager mit Minimalspaltabdichtung (Nachsetzzeichen 2Z) verwendet werden.



Thermisch zulässige Betriebsdrehzahl n_θ

Die beschriebene Grenzdrehzahl n_G lässt eine Lagererwärmung zu, die für Präzisionsanwendungen wie in Werkzeugmaschinen in der Regel nicht erwünscht ist. Der praxisbewährte Richtwert n_θ für maximale Drehzahlen in Werkzeugmaschinenanwendungen ist ein Erfahrungswert, mit dem sich bei einer Einschaltdauer von maximal 25% und ohne äußere Betriebslasten eine Lagertemperatur von maximal 50 °C einstellt. Es wirkt dabei nur die Lagervorspannung.

Wenn die Umgebungsbedingungen bekannt sind, kann die zu erwartende Beharrungstemperatur an der Lagerstelle mittels einer Wärmebilanzrechnung ermittelt werden.



Axial-Schrägkugellager

Reibung Für die meisten Anwendungen führt die Vorspannung der Lager über das Nutmutter-Anziehdrehmoment zu ausreichend genauen Einstellwerten. Das Anziehdrehmoment M_A nach Maßstabelle in Verbindung mit einer INA-Präzisionsnutmutter ist hierbei die Referenz.

Das in den Maßstabellen angegebene Lagerreibmoment M_R ist ein Richtwert für die Antriebsauslegung. Die tatsächlichen Werte liegen in der Regel darunter. Die Lagerreibmomente beziehen sich bei den Axial-Schrägkugellagern ZKLN, ZKLF, ZKLFA, DKLFA, 7602..-2RS, 7603..-2RS, BSB..-2RS und ZKLR auf Fettschmierung, gemessen bei einer Drehzahl von $n = 5 \text{ min}^{-1}$ und bei Raumtemperatur ($\vartheta = 20 \text{ °C}$).

Bei offenen Axial-Schrägkugellagern 7602, 7603 und BSB bezieht sich das Lagerreibmoment M_R auf leicht geölte Laufbahnen.

Zur Dimensionierung des Antriebs müssen das Anfahrreibmoment und das Reibmoment bei hohen Drehzahlen jeweils von $2 \cdot M_R$ bis $3 \cdot M_R$ berücksichtigt werden.

Dichtungsreibung Bei Axial-Schrägkugellagern mit schleifender Dichtung (Nachsetzzeichen 2RS) ist der Anteil der Dichtungsreibung nicht zu vernachlässigen. Die Dichtung beeinflusst die Drehzahlgrenzen und die Lagererwärmung.

Reibungsleistung Bei einer Betrachtung der Wärmebilanz müssen die verschiedenen Betriebsdrehzahlen n_i entsprechend ihren Zeitanteilen q_i berücksichtigt werden.

Die Reibungsleistung N_R der Lager kann errechnet werden:

$$N_R = \frac{M_R \cdot n}{9,55}$$

N_R	W
Reibungsleistung	
M_R	Nm
Lagerreibmoment	
n	min^{-1}
Betriebsdrehzahl.	

Schmierung Lager für Gewindetriebe können mit Fett oder Öl geschmiert werden. Bei Werkzeugmaschinen sollte die mittlere Lagertemperatur jedoch +50 °C nicht überschreiten. Ist das der Fall, kann ein Schmierverfahren ohne Wärmeabfuhr gewählt werden, wie zum Beispiel Fettschmierung oder Ölimpulschmierung.



Bei höheren Lagertemperaturen und offenen Lagern ist eine Ölumlaufschmierung einzusetzen!

Fettschmierung Die nachschmierbaren Lager der Baureihen ZKLN, ZKLF, ZKLFA und DKLFA sind befüllt mit einem Lithiumseifenfett GA28 und werden vorzugsweise fettgeschmiert betrieben. Die Erstbefüllung reicht in den meisten Fällen für die Gebrauchsdauer der Lager.

Bei bestimmten Anwendungsbedingungen kann eine Nachschmierung erforderlich sein. Dazu eignet sich Arcanol MULTITOP. Die Erstbefüllung ist mit Schmierfetten auf Mineralölbasis verträglich.

Für die rechnerische Prüfung der Schmierfettgebrauchsdauer, Nachschmierfrist und Nachschmiermenge unter Angabe des Lastkollektivs (Drehzahl, Last, Einschaltdauer, Umgebungsbedingungen) bitte rückfragen.



Nachschmierfrist Die Nachschmierfristen können im Voraus nicht genau bestimmt werden. Sie hängen im Wesentlichen ab von den Betriebsbedingungen und den Umwelteinflüssen wie Temperatur, Schmutz, Staub, Wasser und Ähnlichem.



Lager grundsätzlich nachschmieren:

- Vor und nach längerem Stillstand
- Bei hohem Feuchtigkeitsanfall
- Innerhalb der festgelegten Schmierintervalle nach technischem Angebotsschreiben!

Bei folgenden Anwendungen bitte rückfragen:

- Stehende Lager
- Auftretende Vibrationen
- Bei sehr kleinen oszillierenden Bewegungen!

Nachschmiermenge Falls die Axial-Schräggugellager ZKLN, ZKLF, ZKLFA und DKLFA aufgrund der Anwendungsbedingungen nachgeschmiert werden müssen, Nachschmiermengen bitte anfragen.

Ölschmierung Davon abweichende Schmierverfahren wie Ölimpuls- oder Ölumlaufschmierung sind ebenso möglich. Zur Ölschmierung haben sich Schmieröle CLP nach DIN 51517-3 und HLP nach DIN 51524-2 der ISO VG 32 bis ISO VG 100 bewährt.

Ist für die Axial-Schräggugellager ZKLN und ZKLF Ölimpulschmierung vorgesehen, sind Spaltdichtungen vorteilhaft. Sie verhindern, dass Schmutz in das Lager eindringt, und ermöglichen, dass das Öl aus dem Lager austreten kann. Damit wird ein Überschmieren vermieden.

Axial-Schrägkugellager

Montagehinweise

Axial-Schrägkugellager sind selbsthaltend, die einzelnen Lagerbauteile aufeinander abgestimmt. Die Innenringe dürfen beim Ein- und Ausbau nicht aus dem Lager entfernt werden. Werden einzelne Lagerkomponenten aus dem Lager entfernt, vor der Wiedermontage bei Schaeffler rückfragen.

Die Eigenschaften der Lager gelten nur in Verbindung mit INA-Präzisionsnutmutter und den dazugehörigen Anziehdrehmomenten in den Maßtabellen.



Beim Einbau der Lager die Montagekräfte nur auf den zu montierenden Lagerring aufbringen! Montagekräfte nie über Wälzkörper oder Dichtringe leiten!

Lager nur nach den Angaben in der Einbau- und Wartungsanleitung TPI 100 ein- und ausbauen!

Weitere Informationen

- TPI 100, Lager für Gewindetriebe, Einbau- und Wartungsanleitung
- Download und Bestellung unter <http://medien.schaeffler.de>.

Innenring mit Nutmutter fixieren

Axial-Schrägkugellager müssen beim Einbau durch eine Präzisionsnutmutter axial vorgespannt werden.

Die in den Maßtabellen angegebenen Leistungsdaten gelten nur bei Einhaltung der vorgegebenen Vorspannkkräfte. Die hierfür erforderlichen Anziehdrehmomente können für INA-Präzisionsnutmutter ebenfalls den Maßtabellen entnommen werden.

Die Anziehdrehmomente für die einzelnen Lagergrößen sind nur für die aufgeführten INA-Präzisionsnutmutter gültig.

Für Fest-Loslagerungen und Lagerungen für rotierende KGT-Muttern können die Anziehdrehmomente der Nutmutter direkt aus den Maßtabellen entnommen werden.

Bei Fest-Festlagerungen kann der Wert aus der Maßtabelle nur für die Nutmutter ① verwendet werden, *Bild 54*, Seite 55, und *Bild 55*, Seite 55. Für die weiteren Nutmutter ② und ③ müssen die Anziehdrehmomente unter Berücksichtigung der anwendungsspezifischen Auslegungskriterien mit BEARINX berechnet werden.



Die Berechnung kann mit BEARINX-online Easy BallScrew kostenfrei durchgeführt oder angefragt werden!
Die berechneten Anziehdrehmomente sind einzuhalten!

Setzungserscheinungen vorbeugen

Um Setzungserscheinungen entgegenzuwirken, folgende Anziehreihenfolge einhalten:

- ▶ Präzisionsnutmutter mit dem zweifachen Wert des Anziehdrehmomentes M_A anziehen und wieder entlasten
- ▶ Präzisionsnutmutter mit dem angegebenen Anziehdrehmoment M_A anziehen
- ▶ Präzisionsnutmutter durch das drehmomentgesteuerte Anziehen der Gewindestifte gegen Verdrehen sichern.



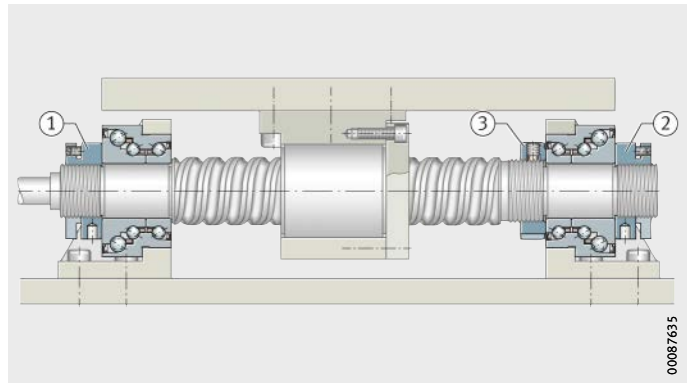
Bei Verwendung anderer geeigneter Nutmutter sind die Herstellerangaben für die Ermittlung des erforderlichen Anziehdrehmomentes zu beachten!

Nur Nutmutter mit einer Mindestplanlaufgenauigkeit der Stirnfläche zum Gewinde von $5\ \mu\text{m}$ verwenden!



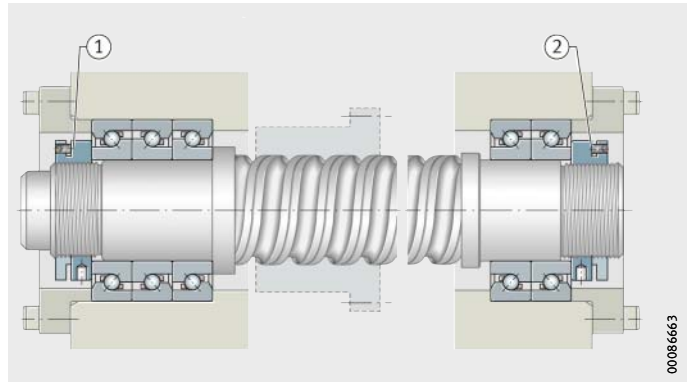
- ① M_A aus Maßstabelle nehmen
- ②, ③ M_A mit BEARINX berechnen

Bild 54
Anziehdrehmomente
der Nutmutter
bei Fest-Festlagerung für
Schrägkugellagereinheiten



- ① M_A aus Maßstabelle nehmen
- ② M_A mit BEARINX berechnen

Bild 55
Anziehdrehmomente
der Nutmutter
bei Fest-Festlagerung für
einreihige Axial-Schrägkugellager
in X-Anordnung



Axial-Schrägkugellager

Befestigungsschrauben

Zur Befestigung des Außenrings sind Schrauben der Festigkeitsklasse 10.9 zu verwenden. Schrauben drehmomentgesteuert nach Herstellervorgabe und kreuzweise festziehen.

Bei der Abstützung des Lageraußenrings durch einen zusätzlichen Gehäusedeckel auf ausreichende Dimensionierung der Befestigungsschrauben achten.

Lagerstelle radial ausrichten

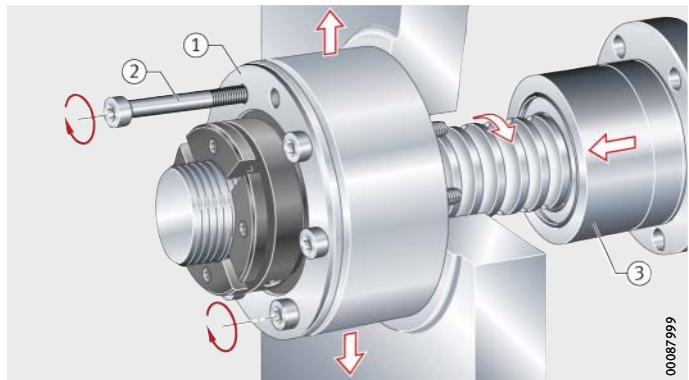
Radiales Ausrichten der Lagerstelle zur Gewindespindel bei Axial-Schrägkugellagern ZKLF, ZKLFA, DKLFA und ZKLR, *Bild 56* und *Bild 57*, Seite 57:

- ▶ Lager an die Anschlusskonstruktion schrauben. Schrauben nur locker eindrehen, das Lager muss sich radial noch verschieben lassen.
- ▶ Gewindetriebmutter in Richtung Lagerstelle verfahren (die Lage des Gewindetriebs ist über die Linearführung die Referenz, die Mutter dient als Funktionselement zum Ausrichten). Das Lager stellt sich dabei selbsttätig in die optimale Radialposition ein (bedingt durch die Zwangskräfte der Referenz).
- ▶ Befestigungsschrauben mit vorgegebenem Anziehdrehmoment über Kreuz anziehen.

- ① Axial-Schrägkugellager ZKLF
- ② Befestigungsschrauben
- ③ Gewindetriebmutter

Bild 56

Radiales Ausrichten der Lagerstelle zur Gewindespindel bei anflanschbaren Axial-Schrägkugellagern



Schrägkugellagereinheiten einbauen

Schrägkugellagereinheiten ZKLR müssen nach dem Einbau, siehe Seite 56, nicht mehr vorgespannt werden. Deshalb genügt für ihre Fixierung auf der Gewindespindel häufig schon eine spielfreie Klemmung, *Bild 57*.



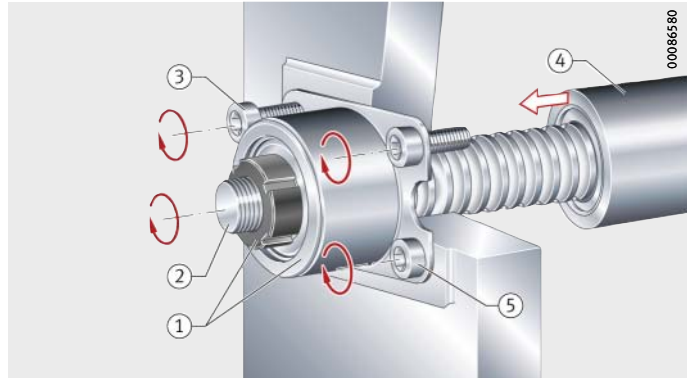
Die Art der axialen Befestigung hängt von der zu übertragenden Last ab!

Als Anschlusskonstruktion reicht eine gefräste plane, gegebenenfalls auch unbearbeitete Anschraubfläche ohne radiale Zentrierung aus!

ZKLR

- ① Lagereinheit mit Nutmutter
- ② Gewindespindel
- ③ Befestigungsschrauben handfest anziehen
- ④ Mutter des Gewindetribs
- ⑤ Befestigungsschrauben anziehen

Bild 57
Einbau der Lagereinheit ZKLR



Axial-Schrägkugellager

Berechnungsbeispiel Gewindetrieblager ZKLF30100-2Z-XL

Gewindetrieblager-Anordnungen mit einseitiger Festlagerung und Fest-Loslagerung können, sofern keine Kippmomentbelastung der Lagerung auftritt, sowohl mit den nachfolgenden Formeln als auch mit der Berechnungssoftware BEARINX-online Easy BallScrew berechnet werden.

Soll eine Kippmomentbelastung der Lagerung berücksichtigt werden oder handelt es sich um statisch überbestimmte Systeme, wie Fest-Festlager-Anordnungen, muss die Berechnung mit dem Berechnungsprogramm BEARINX erfolgen. Gleiches gilt, wenn anstatt der nominellen Lebensdauer L_{10h} die erweiterte Lebensdauer L_{nm} berechnet werden soll. Hierzu bei Schaeffler anfragen oder das frei verfügbare Programm BEARINX-online Easy BallScrew nutzen: <http://bearinx-online-easy-ball-screw.schaeffler.com>.

Gegeben Zur Berechnung der Lebensdauer sind gegeben:

- Gewindetrieblager-Anordnung mit einseitiger Festlagerung
- Reine Axialbelastung.

- ① Nutmutter
- ② Axial-Schrägkugellager ZKLF30100-2Z-XL
- ③ Spindelmutter

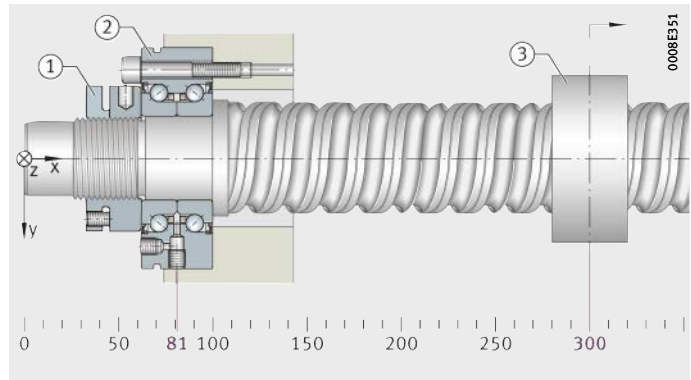


Bild 58

Vorgegebene Gewindetrieblagerung

Betriebsparameter	Betriebstemperatur	$\vartheta = +40\text{ °C}$
	Nennviskosität bei +40 °C	$\nu_{40} = 55\text{ mm}^2 \cdot \text{s}^{-1}$
	Lebensdauerexponent für Kugellager	$p = 3$
	Verunreinigungsbeiwert	$e_c = 0,5$ (normale Sauberkeit)
Lagerdaten	Axial-Schrägkugellager	= ZKLF30100-2Z-XL
	Dynamische Tragzahl	$C_a = 65\ 000$
	Statische Tragzahl	$C_{0a} = 108\ 000$
	Ermüdungsgrenzbelastung	$C_u = 6\ 400\ \text{N}$
Gesucht	■ Erweiterte Lebensdauer.	

Zulässige Grenzlast

Die Prüfung der Grenzlasten erfolgt mit Hilfe der Diagramme zur Ermittlung der resultierenden Lagerbelastung $F_{a\ res}$, siehe Seite 33.

Die dem Diagramm entnommene Grenzlast von 11 000 N ist größer als die maximal auftretende Betriebslast $F_{aB\ max} = 10\ 500\ N$, somit bleiben alle Lagerreihen bei Maximallast unter Vorspannung.

Statische Tragsicherheit S_0

Die statische Tragsicherheit S_0 des Lagers soll bei Werkzeugmaschinen ≥ 4 sein. Bei einer reinen Axialbelastung ist $P_0 = F_{a\ res} \approx 10\ 500\ N$.

$$S_0 = \frac{C_0}{P_0}$$

$$S_{0a} = \frac{108\ 000\ N}{10\ 500\ N} = 10,3$$

Das Ergebnis der Berechnung zeigt, dass die statische Tragsicherheit ausreichend hoch ist.

Dynamische Kräfte aus dem Bearbeitungszyklus

Zur Berechnung der Lebensdauer L_{10h} gelten die Werte aus dem Drehzahl-, Lastkollektiv, siehe Tabelle. Die resultierende Lagerbelastung $F_{a\ res}$ wird aus dem Diagramm ermittelt, *Bild 26*, Seite 34.

Drehzahl-, Lastkollektiv für den Bearbeitungszyklus, dynamische Werte

Lastfall i	Zeitanteil q_i %	Drehzahl n_i min^{-1}	Betriebslast F_{aB} N	Resultierende Lagerbelastung N
1 Eilgang	15	3 000	1 000	5 000
2 Beschleunigung	15	1 500	10 500	10 500
3 Schruppbearbeitung	55	500	6 000	7 100
4 Schlichtbearbeitung	15	100	1 000	5 000

Nominelle Lebensdauer

Die nominelle Lebensdauer in Millionen Umdrehungen ist die Ermüdungslebensdauer, die von 90% einer genügend großen Menge gleicher Lager erreicht oder überschritten wird, bevor erste Anzeichen einer Werkstoffermüdung auftreten.

Äquivalente Lagerbelastung

Berechnung der äquivalenten Lagerbelastung bei einer stufenweisen Veränderung:

$$P = \sqrt[3]{\frac{q_1 \cdot n_1 \cdot P_1^p + \dots + q_z \cdot n_z \cdot P_z^p}{q_1 \cdot n_1 + \dots + q_z \cdot n_z}}$$

$$P_a = \sqrt[3]{\frac{15 \cdot 3\ 000 \cdot 5\ 000^3 + 15 \cdot 1\ 500 \cdot 10\ 500^3 + \dots}{15 \cdot 3\ 000 + 15 \cdot 1\ 500 + \dots} + \frac{55 \cdot 500 \cdot 7\ 100^3 + 15 \cdot 100 \cdot 5\ 000^3}{55 \cdot 500 + 15 \cdot 100}} = 7\ 560\ N$$



Axial-Schrägkugellager

Äquivalente Drehzahl

Berechnung der äquivalenten Drehzahl bei einer stufenweisen Veränderung:

$$n = \frac{q_1 \cdot n_1 + q_2 \cdot n_2 + \dots + q_z \cdot n_z}{100}$$

$$n = \frac{15 \cdot 3\,000 + 15 \cdot 1\,500 + 55 \cdot 500 + 15 \cdot 100}{100} = 965 \text{ min}^{-1}$$

Lebensdauer in Umdrehungen

$$L_{10} = \left(\frac{C_a}{P_a} \right)^p$$

$$L_{10} = \left(\frac{65\,000}{7\,560} \right)^3 = 636 \cdot 10^6$$

Lebensdauer in Betriebsstunden

$$L_{10h} = \frac{16\,666}{n} \cdot \left(\frac{C_a}{P_a} \right)^p$$

$$L_{10h} = \frac{16\,666}{965 \text{ min}^{-1}} \cdot \left(\frac{65\,000}{7\,560} \right)^3 = 10\,975 \text{ h}$$

Erweiterte Lebensdauerberechnung

Bei der Berechnung der nominellen Lebensdauer L wird ausschließlich der Einfluss der Belastung in den Wälzkontakten berücksichtigt. Neben der Belastung können aber auch der Schmierungs- und Spannungsüberhöhungen durch Verschmutzung des Schmierstoffs einen erheblichen Einfluss auf die Ermüdungslebensdauer eines Wälzlagers haben.

Das Verfahren zur Berechnung der modifizierten Lebensdauer wurde 2007 mit der Überarbeitung der ISO 281 grundlegend geändert. Der Begriff „erweiterte Lebensdauer“ wurde in ISO 281:2010 neu aufgenommen und ersetzt die „modifizierte Lebensdauer“.

Erweiterte Lebensdauer

$$L_{nm} = a_1 \cdot a_{ISO} \cdot L_{10}$$

Lebensdauerbeiwert a_{ISO}

Der Lebensdauerbeiwert a_{ISO} berücksichtigt den Schmierungs- und Verschmutzungszustand, die Verschmutzung des Schmierstoffs und die Ermüdungsgrenze des Laufbahnwerkstoffs, *Bild 59*.

$$a_{ISO} = f \left[\frac{e_C \cdot C_U}{P}, \kappa \right]$$

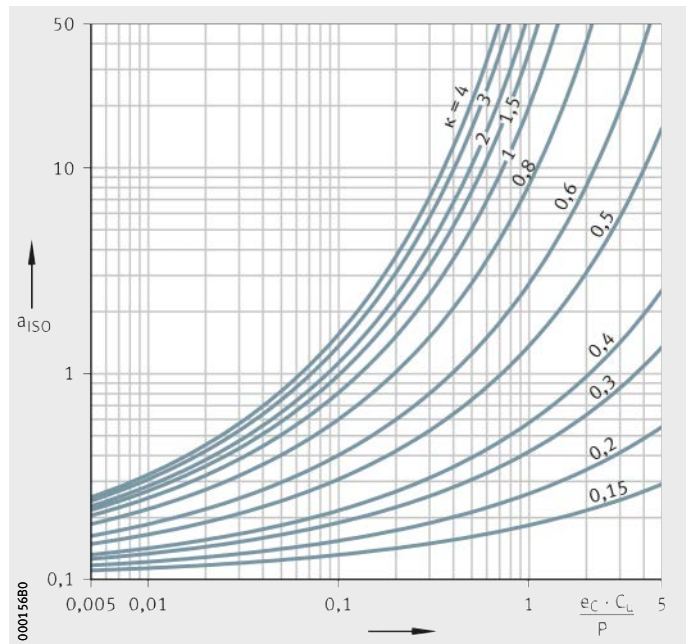


Bild 59
Lebensdauerbeiwert a_{ISO}
für Axialkugellager



Axial-Schrägkugellager

Ermittlung
des Lebensdauerbeiwertes a_{ISO}
bei Lastfall 1



Mit dem Verunreinigungsbeiwert $e_c = 0,5$ für normale Sauberkeit nach ISO 281 wird zunächst das Verhältnis $(e_c \cdot C_{u1})/P_1$ ermittelt. Mit der Nennviskosität $\nu_{40} = 55 \text{ mm}^2 \cdot \text{s}^{-1}$, der Betriebstemperatur $\vartheta = 40 \text{ °C}$ und dem mittleren Lagerdurchmesser $d_M = d_1$ wird die Betriebsviskosität ν und die Bezugviskosität ν_1 aus den Diagrammen abgelesen, *Bild 60* und *Bild 61*, Seite 63.

Nach ISO 281 ist bei ermittelten Werten $\kappa > 4$ mit einem Viskositätsverhältnis $\kappa = 4$ fortzufahren! Bei $\kappa < 0,1$ ist die Berechnung nicht gültig! In diesem Fall bitte bei Schaeffler rückfragen!

Verhältnis $(e_c \cdot C_u)/P_1$

Zusammen mit der Ermüdungsgrenzbelastung C_u und der äquivalenten Belastung im Lastfall 1 ergibt sich:

$$\frac{e_c \cdot C_u}{P_1} = \frac{0,5 \cdot 6\,400 \text{ N}}{5\,000 \text{ N}} = 0,64$$

Viskositätsverhältnis κ

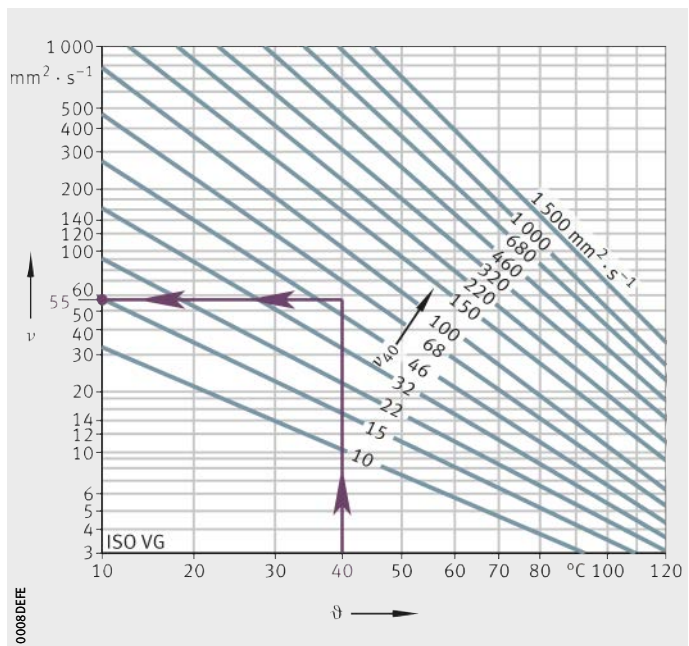
Das Viskositätsverhältnis $\kappa = \nu/\nu_1$ wird berechnet nach:

$$\kappa = \frac{55 \text{ mm}^2 \cdot \text{s}^{-1}}{12 \text{ mm}^2 \cdot \text{s}^{-1}} = 4,6$$

ν/ϑ -Diagramm für Mineralöle

ν = Betriebsviskosität
 ϑ = Betriebstemperatur
 ν_{40} = Viskosität bei +40 °C

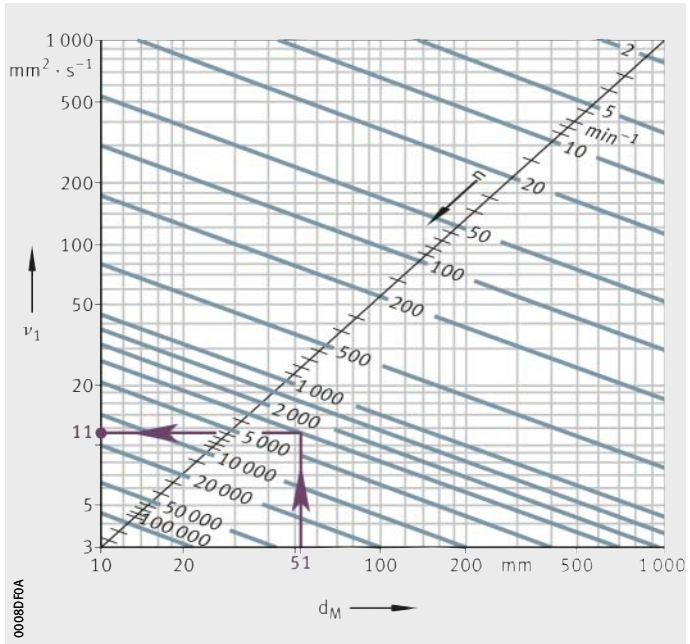
Bild 60
Ermittlung
der Betriebsviskosität ν
bei Betriebstemperatur ϑ



Für ZKLF30100 gilt:
 $d_M = d_1 = 51 \text{ mm}$

ν_1 = Bezugsviskosität
 d_M = Mittlerer Lagerdurchmesser
 n = Drehzahl

Bild 61
 Ermittlung
 der Bezugsviskosität ν_1



**Lebensdauerbeiwerte a_{ISO}
 für den momentanen Betriebs-
 zustand**

Berechnung von	Lastfall			
	1	2	3	4
$(e_C \cdot C_U) / P$	0,64	0,30	0,45	0,64
Betriebsviskosität ν	55	55	55	55
Bezugsviskosität ν_1	12	16	32	130
Viskositätsverhältnis $\kappa = \nu / \nu_1$	(5) 4	3,4	1,7	0,4
Lebensdauerbeiwert a_{ISO}	a_1	a_2	a_3	a_4
	35	6,5	8,5	0,5

Axial-Schrägkugellager

Berechnung
der erweiterten Lebensdauer

Bei Berechnung der erweiterten Lebensdauer wird zusätzlich zum Lebensdauerbeiwert a_{ISO} ein Lebensdauerbeiwert für die Zuverlässigkeit a_1 berücksichtigt. Eine Zuverlässigkeit von 90% entspricht dabei einer erreichbaren Lebensdauer bei allgemein verwendetem, hochwertigem Werkstoff und unter üblichen Betriebsbedingungen, die sich viele Jahre hindurch als ausreichend erwies. Nach ISO 281 ist in diesem Fall der Lebensdauerbeiwert $a_1 = 1$.

Äquivalente Lagerbelastung

Die äquivalente Lagerbelastung wird bei einer stufenweisen Veränderung unter Berücksichtigung der Lebensdauerbeiwerte wie folgt berechnet:

$$P = \sqrt[3]{\frac{\frac{1}{a_i} \cdot q_i \cdot n_i \cdot F_i^p + \dots + \frac{1}{a_z} \cdot q_z \cdot n_z \cdot F_z^p}{q_i \cdot n_i + \dots + q_z \cdot n_z}}$$

$$P_a = \sqrt[3]{\frac{\frac{1}{35} \cdot 15 \cdot 3\,000 \cdot 5\,000^3 + \frac{1}{6,5} \cdot 15 \cdot 1\,500 \cdot 10\,500^3}{15 \cdot 3\,000 + 15 \cdot 1\,500} + \dots + \frac{\frac{1}{8,5} \cdot 55 \cdot 500 \cdot 7\,100^3 + \frac{1}{0,5} \cdot 15 \cdot 100 \cdot 5\,000^3}{55 \cdot 500 + 15 \cdot 100}}$$

$$= 3\,895 \text{ N}$$

Erweiterte Lebensdauer

Die Berechnung der Lebensdauer ergibt sich aus, siehe Seite 60 und Seite 61:

$$L_{10m} = \frac{16\,666}{965 \text{ min}^{-1}} \cdot \left(\frac{65\,000 \text{ N}}{3\,895 \text{ N}} \right)^3 = 80\,264 \text{ h}$$

**Vergleich mit BEARINX-online
Easy BallScrew**

Die Katalogberechnung nach ISO 281 berücksichtigt nicht den Einfluss von Lagerspiel, Verkippung oder weiterer Einflussgrößen. Dadurch kann es Abweichungen gegenüber der ausführlichen Berechnung nach ISO/TS 16281 geben, welche in BEARINX-online hinterlegt ist.

Im vorliegenden Beispiel ergibt die Berechnung mit BEARINX-online eine minimale Lebensdauer $L_{h \min} = 64\,729$ h.

Bei der Berechnung mit BEARINX wird statt eines statischen e_c -Wertes der Verunreinigungsbeiwert für jeden Lastfall nach ISO 281 berechnet. Dies führt zu einem genaueren Ergebnis bei der Lebensdauerberechnung.



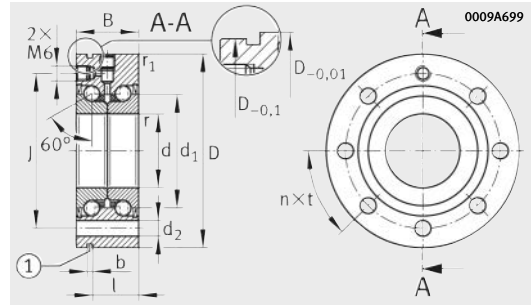
Berechnungsergebnisse

Minimale Lebensdauer [h]	$L_{h \min}$	64729	h
Minimale statische Tragsicherheit	$S_{0 \min}$	10.150	

Bild 62
Berechnungsergebnis
mit BEARINX-online

Axial-Schrägkugellager

mit Befestigungsbohrungen



ZKLF..-2RS, ZKLF..-2Z (d ≤ 50 mm)



Maßtabelle · Abmessungen in mm

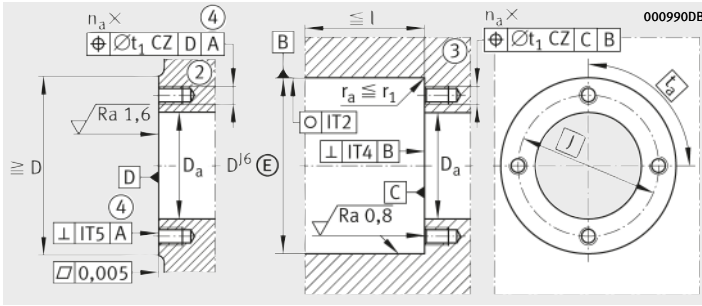
Kurzzeichen	X-life	Masse m ≈ kg	Abmessungen					
			d -0,005	D -0,01	B -0,25	d ₁	r min.	r ₁ min.
ZKLF1255-2RS	XL	0,37	12	55	25	25	0,3	0,6
ZKLF1255-2Z	XL	0,37	12	55	25	25	0,3	0,6
ZKLF1560-2RS	XL	0,43	15	60	25	28	0,3	0,6
ZKLF1560-2Z	XL	0,43	15	60	25	28	0,3	0,6
ZKLF1762-2RS	XL	0,45	17	62	25	30	0,3	0,6
ZKLF1762-2Z	XL	0,45	17	62	25	30	0,3	0,6
ZKLF2068-2RS	XL	0,61	20	68	28	34,5	0,3	0,6
ZKLF2068-2Z	XL	0,61	20	68	28	34,5	0,3	0,6

Leistungsdaten

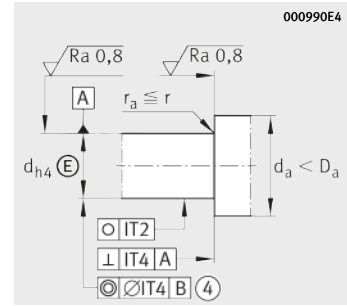
Kurzzeichen	X-life	Tragzahlen axial		Ermüdungs- grenz- belastung C _u N	Grenz- drehzahl n _G Fett min ⁻¹	Thermisch zulässige Betriebs- drehzahl n _θ min ⁻¹	Lager- reibmoment M _R Nm
		dyn. C _a N	stat. C _{0a} N				
ZKLF1255-2RS	XL	18 600	24 700	1 460	9 200	3 800	0,16
ZKLF1255-2Z	XL	18 600	24 700	1 460	12 000	7 600	0,08
ZKLF1560-2RS	XL	19 600	28 000	1 650	8 200	3 500	0,2
ZKLF1560-2Z	XL	19 600	28 000	1 650	10 800	7 000	0,1
ZKLF1762-2RS	XL	20 700	31 000	1 840	7 600	3 300	0,24
ZKLF1762-2Z	XL	20 700	31 000	1 840	10 100	6 600	0,12
ZKLF2068-2RS	XL	28 500	47 000	2 750	6 600	3 000	0,3
ZKLF2068-2Z	XL	28 500	47 000	2 750	8 700	5 400	0,15

- ① Abziehnut. ② Anschlusskonstruktion, Lager plan angeschraubt. ③ Anschlusskonstruktion, Lager in Bohrung geschraubt.
- ④ Nur im zusammengebauten Zustand gültig.

- 1) Schrauben gehören nicht zum Lieferumfang. Anziehdrehmoment nach Angaben des Herstellers. Anzahl der Bohrungen in der Anschlusskonstruktion entspricht t_a.
- 2) Bezieht sich auf den drehenden Innenring.
- 3) Die empfohlenen INA-Präzisionsnutmuttern gehören nicht zum Lieferumfang und sind separat zu bestellen.
- 4) Die erforderliche axiale Nutmutterkraft bei Verwendung anderer Nutmuttern ist einzuhalten.
- 5) Nur gültig in Verbindung mit INA-Präzisionsnutmuttern. Hinweise zu Fest-Festlagerungen beachten, siehe Seite 54.



Gestaltung des Gehäuses



Gestaltung der Welle
(Gewindespindel)

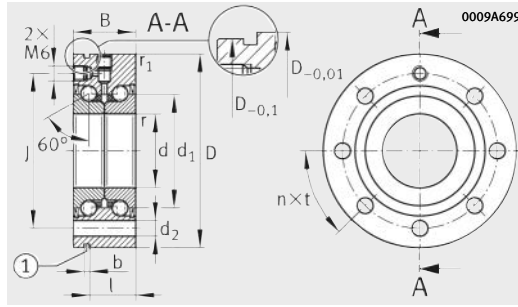
				Teilung	Anschlussmaße			Befestigungsschrauben ¹⁾ DIN EN ISO 4762 10.9	
J	d ₂	b	l		n×t	D _a max.	d _a min.	t ₁	Größe
42	6,8	3	17	3×120°	33	16	0,1	M6	3×120°
42	6,8	3	17	3×120°	33	16	0,1	M6	3×120°
46	6,8	3	17	3×120°	35	20	0,1	M6	3×120°
46	6,8	3	17	3×120°	35	20	0,1	M6	3×120°
48	6,8	3	17	6×60°	37	23	0,1	M6	3×120°
48	6,8	3	17	6×60°	37	23	0,1	M6	3×120°
53	6,8	3	19	8×45°	43	25	0,1	M6	4×90°
53	6,8	3	19	8×45°	43	25	0,1	M6	4×90°

Steifigkeit axial	Kipp- steifigkeit	Massen- trägheits- moment ²⁾	Planlauf ²⁾	Empfohlene INA-Präzisionsnutmutter ³⁾			Erforderliche Nutmutterkraft ⁴⁾ axial
				radial klemmbar	axial klemmbar	Anzieh- drehmoment ⁵⁾	
c _{aL}	c _{kL}	M _m	μm			M _A	N
N/μm						Nm	
375	50	0,068	2	ZM12	–	8	5 307
375	50	0,068	2	ZM12	–	8	5 307
400	65	0,102	2	ZM15	AM15	10	5 484
400	65	0,102	2	ZM15	AM15	10	5 484
450	80	0,132	2	ZM17	AM17	15	7 514
450	80	0,132	2	ZM17	AM17	15	7 514
650	140	0,273	2	ZM20	AM20	18	8 258
650	140	0,273	2	ZM20	AM20	18	8 258

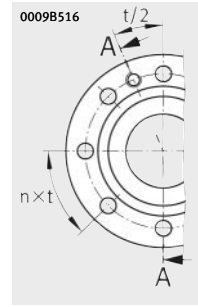
Axial-Schrägkugellager

mit Befestigungsbohrungen

X-life



ZKLF..-2RS, ZKLF..-2Z (d ≤ 50 mm)



ZKLF30100

Maßtabelle (Fortsetzung) · Abmessungen in mm

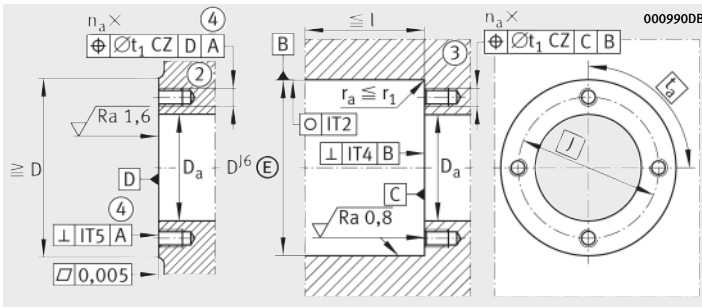
Kurzzeichen	X-life	Masse m ≈ kg	Abmessungen					
			d -0,005	D -0,01	B -0,25	d ₁	r min.	r ₁ min.
ZKLF2575-2RS	XL	0,72	25	75	28	40,5	0,3	0,6
ZKLF2575-2Z	XL	0,72	25	75	28	40,5	0,3	0,6
ZKLF3080-2RS	XL	0,78	30	80	28	45,5	0,3	0,6
ZKLF3080-2Z	XL	0,78	30	80	28	45,5	0,3	0,6
ZKLF30100-2RS ²⁾	XL	1,63	30	100	38	51	0,3	0,6
ZKLF30100-2Z ²⁾	XL	1,63	30	100	38	51	0,3	0,6
ZKLF3590-2RS	XL	1,13	35	90	34	52	0,3	0,6
ZKLF3590-2Z	XL	1,13	35	90	34	52	0,3	0,6

Leistungsdaten

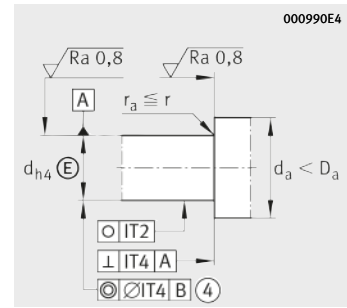
Kurzzeichen	X-life	Tragzahlen		Ermüdungs-grenz-belastung C _u N	Grenz-drehzahl n _G Fett min ⁻¹	Thermisch zulässige Betriebs-drehzahl n _θ min ⁻¹	Lager-reibmoment M _R Nm
		axial dyn. C _a N	stat. C _{0a} N				
ZKLF2575-2RS	XL	30 500	55 000	3 250	5 700	2 600	0,4
ZKLF2575-2Z	XL	30 500	55 000	3 250	7 500	4 700	0,2
ZKLF3080-2RS	XL	32 000	64 000	3 750	5 000	2 200	0,5
ZKLF3080-2Z	XL	32 000	64 000	3 750	6 700	4 300	0,25
ZKLF30100-2RS ²⁾	XL	65 000	108 000	6 400	4 500	2 100	0,8
ZKLF30100-2Z ²⁾	XL	65 000	108 000	6 400	5 600	4 000	0,4
ZKLF3590-2RS	XL	45 000	89 000	5 200	4 400	2 000	0,6
ZKLF3590-2Z	XL	45 000	89 000	5 200	5 800	3 800	0,3

① Abziehnut. ② Anschlusskonstruktion, Lager plan angeschraubt. ③ Anschlusskonstruktion, Lager in Bohrung geschraubt. ④ Nur im zusammengebauten Zustand gültig.

- Schrauben gehören nicht zum Lieferumfang. Anziehdrehmoment nach Angaben des Herstellers. Anzahl der Bohrungen in der Anschlusskonstruktion entspricht t_a.
- Schwere Reihe.
- Bezieht sich auf den drehenden Innenring.
- Die empfohlenen INA-Präzisionsnutmuttern gehören nicht zum Lieferumfang und sind separat zu bestellen.
- Die erforderliche axiale Nutmutterkraft bei Verwendung anderer Nutmuttern ist einzuhalten.
- Nur gültig in Verbindung mit INA-Präzisionsnutmuttern. Hinweise zu Fest-Festlagerungen beachten, siehe Seite 54.



Gestaltung des Gehäuses



Gestaltung der Welle
(Gewindespindel)

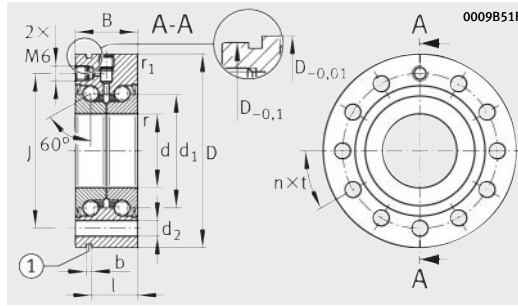
J	d ₂	b	l	Teilung n×t	Anschlussmaße			Befestigungsschrauben ¹⁾ DIN EN ISO 4762 10.9	
					D _a max.	d _a min.	t ₁	Größe	n _a ×t _a
58	6,8	3	19	8×45°	48	32	0,1	M6	4×90°
58	6,8	3	19	8×45°	48	32	0,1	M6	4×90°
63	6,8	3	19	12×30°	53	40	0,1	M6	6×60°
63	6,8	3	19	12×30°	53	40	0,1	M6	6×60°
80	8,8	3	30	8×45°	64	47	0,2	M8	8×45°
80	8,8	3	30	8×45°	64	47	0,2	M8	8×45°
75	8,8	3	25	8×45°	62	45	0,2	M8	4×90°
75	8,8	3	25	8×45°	62	45	0,2	M8	4×90°

Steifigkeit axial	Kipp- steifigkeit	Massen- trägheits- moment ³⁾	Planlauf ³⁾	Empfohlene INA-Präzisionsnutmutter ⁴⁾			Erforderliche Nutmutterkraft ⁵⁾ axial
				radial klemmbar	axial klemmbar	Anzieh- drehmoment ⁶⁾ M _A	
c _{aL}	c _{kL}	M _m	μm			Nm	N
N/μm							
750	200	0,486	2	ZM25	AM25	25	9 123
750	200	0,486	2	ZM25	AM25	25	9 123
850	300	0,73	2,5	ZM30	AM30	32	9 947
850	300	0,73	2,5	ZM30	AM30	32	9 947
950	400	1,91	2,5	ZMA30/52	AM30	65	19 509
950	400	1,91	2,5	ZMA30/52	AM30	65	19 509
900	400	1,51	2,5	ZM35	AM35/58	40	10 770
900	400	1,51	2,5	ZM35	AM35/58	40	10 770

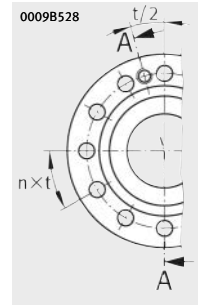
Axial-Schrägkugellager

mit Befestigungsbohrungen

X-life



ZKLF..-2RS, ZKLF..-2Z (d ≤ 50 mm)



ZKLF40115
ZKLF50140

Maßtabelle (Fortsetzung) · Abmessungen in mm

Kurzzeichen	X-life	Masse m ≈ kg	Abmessungen					
			d -0,005	D -0,01	B -0,25	d ₁	r min.	r ₁ min.
ZKLF40100-2RS	XL	1,46	40	100	34	58	0,3	0,6
ZKLF40100-2Z	XL	1,46	40	100	34	58	0,3	0,6
ZKLF40115-2RS ²⁾	XL	2,2	40	115	46	65	0,6	0,6
ZKLF40115-2Z ²⁾	XL	2,2	40	115	46	65	0,6	0,6
ZKLF50115-2RS	XL	1,86	50	115	34	72	0,3	0,6
ZKLF50115-2Z	XL	1,86	50	115	34	72	0,3	0,6
ZKLF50140-2RS ²⁾	XL	4,7	50	140	54	80	0,6	0,6
ZKLF50140-2Z ²⁾	XL	4,7	50	140	54	80	0,6	0,6

Leistungsdaten

Kurzzeichen	X-life	Tragzahlen		Ermüdungs- grenz- belastung C _u N	Grenz- drehzahl n _G Fett min ⁻¹	Thermisch zulässige Betriebs- drehzahl n _θ min ⁻¹	Lager- reibmoment M _R Nm
		axial dyn. C _a N	stat. C _{0a} N				
ZKLF40100-2RS	XL	47 500	101 000	6 000	4 000	1 800	0,7
ZKLF40100-2Z	XL	47 500	101 000	6 000	5 200	3 300	0,35
ZKLF40115-2RS ²⁾	XL	79 000	149 000	8 800	3 500	1 600	1,3
ZKLF40115-2Z ²⁾	XL	79 000	149 000	8 800	4 400	3 100	0,65
ZKLF50115-2RS	XL	51 000	126 000	7 400	3 200	1 500	0,9
ZKLF50115-2Z	XL	51 000	126 000	7 400	4 200	3 000	0,45
ZKLF50140-2RS ²⁾	XL	125 000	250 000	14 800	2 900	1 200	2,6
ZKLF50140-2Z ²⁾	XL	125 000	250 000	14 800	3 500	2 500	1,3

① Abziehnut. ② Anschlusskonstruktion, Lager plan angeschraubt. ③ Anschlusskonstruktion, Lager in Bohrung geschraubt. ④ Nur im zusammengebauten Zustand gültig.

1) Schrauben gehören nicht zum Lieferumfang. Anziehdrehmoment nach Angaben des Herstellers. Anzahl der Bohrungen in der Anschlusskonstruktion entspricht t_a.

2) Schwere Reihe.

3) Bezieht sich auf den drehenden Innenring.

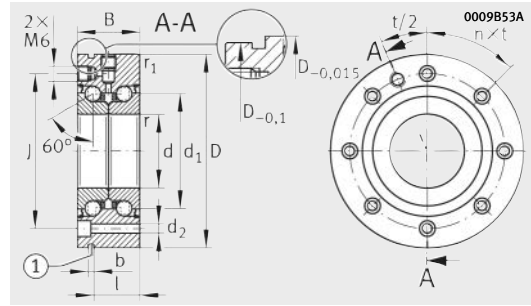
4) Die empfohlenen INA-Präzisionsnutmuttern gehören nicht zum Lieferumfang und sind separat zu bestellen.

5) Die erforderliche axiale Nutmutterkraft bei Verwendung anderer Nutmuttern ist einzuhalten.

6) Nur gültig in Verbindung mit INA-Präzisionsnutmuttern. Hinweise zu Fest-Festlagerungen beachten, siehe Seite 54.

Axial-Schrägkugellager

mit Befestigungsbohrungen



ZKLF..-2Z (60 mm ≤ d ≤ 100 mm)



Maßtable (Fortsetzung) · Abmessungen in mm

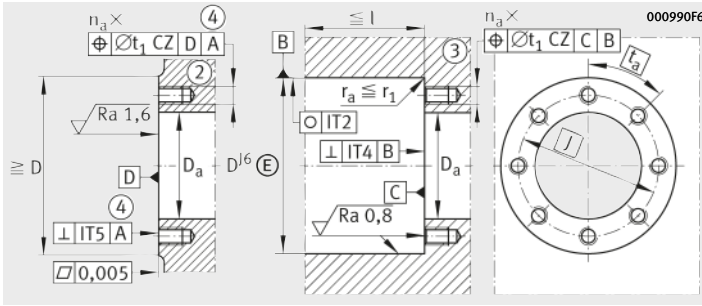
Kurzzeichen	X-life	Masse m ≈ kg	Abmessungen					
			d -0,008	D -0,015	B -0,25	d ₁	r min.	r ₁ min.
ZKLF60145-2Z	XL	4,3	60	145	45	85	0,6	0,6
ZKLF70155-2Z	XL	4,9	70	155	45	95	0,6	0,6
ZKLF80165-2Z	XL	5,3	80	165	45	105	0,6	0,6
ZKLF90190-2Z	XL	8,7	90	190	55	120	0,6	0,6
ZKLF100200-2Z	XL	9,3	100	200	55	132	0,6	0,6
ZKLF100230-2Z	-	17,6	100	230	85	146	0,6	0,6

Leistungsdaten

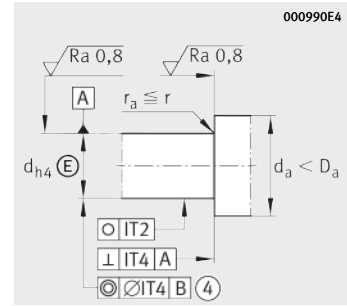
Kurzzeichen	X-life	Tragzahlen axial		Ermüdungs- grenz- belastung C _u N	Grenz- drehzahl n _G Fett min ⁻¹	Thermisch zulässige Betriebs- drehzahl n _{th} min ⁻¹	Lager- reibmoment M _R Nm
		dyn. C _a N	stat. C _{0a} N				
ZKLF60145-2Z	XL	93 000	214 000	12 600	4 000	3 000	1
ZKLF70155-2Z	XL	97 000	241 000	14 200	3 800	2 800	1,2
ZKLF80165-2Z	XL	100 000	265 000	15 400	3 600	2 700	1,4
ZKLF90190-2Z	XL	149 000	395 000	21 300	3 500	2 300	2,3
ZKLF100200-2Z	XL	154 000	435 000	22 400	3 300	2 150	2,6
ZKLF100230-2Z	-	295 000	790 000	29 000	2 900	2 000	3

① Abziehnut. ② Anschlusskonstruktion, Lager plan angeschraubt. ③ Anschlusskonstruktion, Lager in Bohrung geschraubt. ④ Nur im zusammengebauten Zustand gültig.

- 1) Schrauben gehören nicht zum Lieferumfang. Anziehdrehmoment nach Angaben des Herstellers. Anzahl der Bohrungen in der Anschlusskonstruktion entspricht t_a.
- 2) Bezieht sich auf den drehenden Innenring.
- 3) Die empfohlenen INA-Präzisionsnutmutter gehören nicht zum Lieferumfang und sind separat zu bestellen.
- 4) Die erforderliche axiale Nutmutterkraft bei Verwendung anderer Nutmutter ist einzuhalten.
- 5) Nur gültig in Verbindung mit INA-Präzisionsnutmutter. Hinweise zu Fest-Festlagerungen beachten, siehe Seite 54.



Gestaltung des Gehäuses



Gestaltung der Welle
(Gewindespindel)

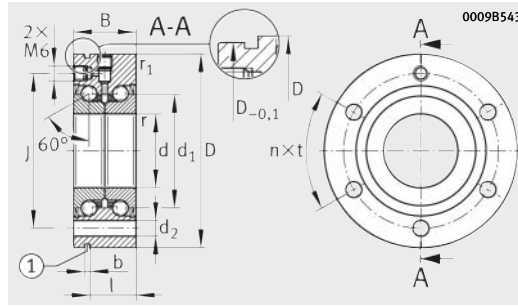
J	d ₂	b	l	Teilung n×t	Anschlussmaße			Befestigungsschrauben ¹⁾ DIN EN ISO 4762 10.9	
					D _a max.	d _a min.	t ₁	Größe	n _a ×t _a
120	8,8	3	35	8×45°	100	82	0,2	M8	8×45°
130	8,8	3	35	8×45°	110	92	0,2	M8	8×45°
140	8,8	3	35	8×45°	120	102	0,2	M8	8×45°
165	11	3	45	8×45°	138	116	0,2	M10	8×45°
175	11	3	45	8×45°	150	128	0,2	M10	8×45°
200	14	3	73	12×30°	175	130	0,4	M12	12×30°

Steifigkeit axial c _{aL} N/μm	Kipp- steifigkeit c _{kL}	Massen- trägheits- moment ²⁾ M _m	Planlauf ²⁾ μm	Empfohlene INA-Präzisionsnutmutter ³⁾			Erforderliche Nutmutterkraft ⁴⁾ axial N
				radial klemmbar	axial klemmbar	Anzieh- drehmoment ⁵⁾ M _A Nm	
1300	1650	13,7	3	ZMA60/98	AM60	100	16 700
1450	2250	19,8	3	ZMA70/110	AM70	130	19 031
1600	3000	27,6	3	ZMA80/120	AM80	160	20 604
1700	4400	59,9	3	ZMA90/130	AM90	200	22 731
1900	5800	85,3	3	ZMA100/140	AM100	250	25 624
2450	8200	185	3	–	AM100	500	52 000

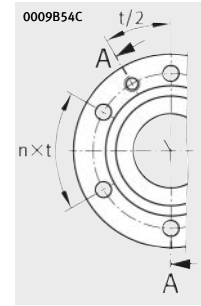


Axial-Schrägkugellager

mit Befestigungsbohrungen
entfeinerte Toleranzen



ZKLF..-2RS-PE



ZKLF12, ZKLF15

Maßtabelle · Abmessungen in mm

Kurzzeichen	Masse m ≈ kg	Abmessungen					
		d -0,01	D	B -0,25	d ₁	r min.	r ₁ min.
ZKLF1255-2RS-PE	0,37	12	55 _{-0,013}	25	25	0,3	0,6
ZKLF1560-2RS-PE	0,43	15	60 _{-0,013}	25	28	0,3	0,6
ZKLF1762-2RS-PE	0,45	17	62 _{-0,013}	25	30	0,3	0,6
ZKLF2068-2RS-PE	0,61	20	68 _{-0,013}	28	34,5	0,3	0,6
ZKLF2575-2RS-PE	0,72	25	75 _{-0,013}	28	40,5	0,3	0,6
ZKLF3080-2RS-PE	0,78	30	80 _{-0,013}	28	45,5	0,3	0,6
ZKLF3590-2RS-PE	1,13	35	90 _{-0,015}	34	52	0,3	0,6
ZKLF40100-2RS-PE	1,46	40	100 _{-0,015}	34	58	0,3	0,6
ZKLF50115-2RS-PE	1,86	50	115 _{-0,015}	34	72	0,3	0,6

Leistungsdaten

Kurzzeichen	Tragzahlen axial		Ermüdungs- grenz- belastung C _u N	Grenz- drehzahl n _G Fett min ⁻¹	Thermisch zulässige Betriebs- drehzahl n _θ min ⁻¹	Lager- reibmoment M _R Nm
	dyn. C _a N	stat. C _{0a} N				
ZKLF1255-2RS-PE	16 900	24 700	1 090	9 200	3 800	0,16
ZKLF1560-2RS-PE	17 900	28 000	1 240	8 200	3 500	0,2
ZKLF1762-2RS-PE	18 800	31 000	1 380	7 600	3 300	0,24
ZKLF2068-2RS-PE	26 000	47 000	2 070	6 600	3 000	0,3
ZKLF2575-2RS-PE	27 500	55 000	2 450	5 700	2 600	0,4
ZKLF3080-2RS-PE	29 000	64 000	2 800	5 000	2 200	0,5
ZKLF3590-2RS-PE	41 000	89 000	3 950	4 400	2 000	0,6
ZKLF40100-2RS-PE	43 000	101 000	4 450	4 000	1 800	0,7
ZKLF50115-2RS-PE	46 500	126 000	5 600	3 200	1 500	0,9

① Abziehnut. ② Anschlusskonstruktion, Lager plan angeschraubt. ③ Anschlusskonstruktion, Lager in Bohrung geschraubt.

④ Nur im zusammengebauten Zustand gültig.

1) Schrauben gehören nicht zum Lieferumfang. Anziehdrehmoment nach Angaben des Herstellers.
Anzahl der Bohrungen in der Anschlusskonstruktion entspricht t_a.

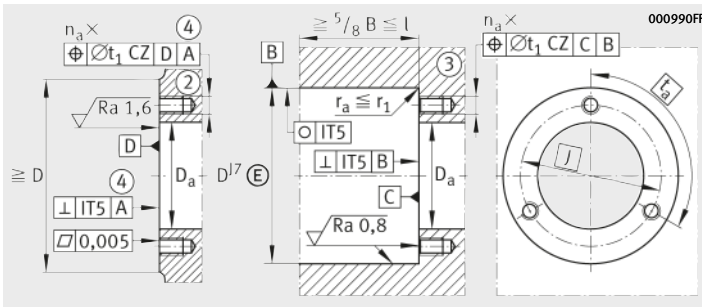
2) Bezieht sich auf den drehenden Innenring.

3) Die empfohlenen INA-Präzisionsnutmuttern gehören nicht zum Lieferumfang und sind separat zu bestellen.

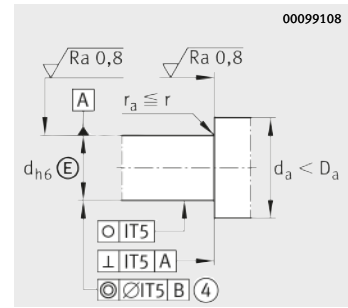
4) Die erforderliche axiale Nutmutterkraft bei Verwendung anderer Nutmuttern ist einzuhalten.

5) Nur gültig in Verbindung mit INA-Präzisionsnutmuttern.

Hinweise zu Fest-Festlagerungen beachten, siehe Seite 54.



Gestaltung des Gehäuses



Gestaltung der Welle
(Gewindespindel)

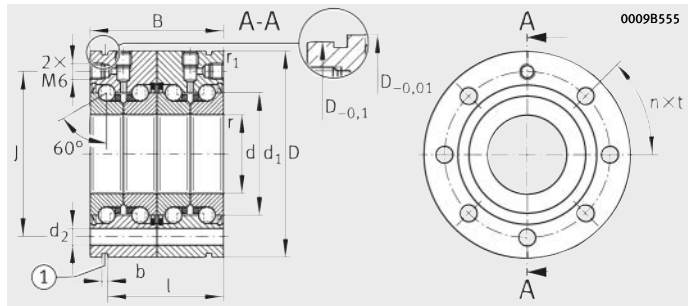
J	d ₂	b	l	Teilung n×t	Anschlussmaße			Befestigungsschrauben ¹⁾ DIN EN ISO 4762 10.9	
					D _a max.	d _a min.	t ₁	Größe	n _a ×t _a
42	6,8	3	17	3×120°	33	16	0,1	M6	3×120°
46	6,8	3	17	3×120°	35	20	0,1	M6	3×120°
48	6,8	3	17	6×60°	37	23	0,1	M6	3×120°
53	6,8	3	19	8×45°	43	25	0,1	M6	4×90°
58	6,8	3	19	8×45°	48	32	0,1	M6	4×90°
63	6,8	3	19	12×30°	53	40	0,1	M6	6×60°
75	8,8	3	25	8×45°	62	45	0,2	M8	4×90°
80	8,8	3	25	8×45°	67	50	0,2	M8	4×90°
94	8,8	3	25	12×30°	82	63	0,2	M8	6×60°

Steifigkeit axial c _{aL} N/μm	Kipp- steifigkeit c _{kL}	Massen- trägheits- moment ²⁾ M _m	Planlauf ²⁾ μm	Empfohlene INA-Präzisionsnutmutter ³⁾			Erforderliche Nutmutterkraft ⁴⁾ axial N
				radial klemmbar	axial klemmbar	Anzieh- drehmoment ⁵⁾ M _A Nm	
375	50	0,068	5	ZM12	–	8	5 307
400	65	0,102	5	ZM15	AM15	10	5 484
450	80	0,132	5	ZM17	AM17	15	7 514
650	140	0,273	5	ZM20	AM20	18	8 258
750	200	0,486	5	ZM25	AM25	25	9 123
850	300	0,73	5	ZM30	AM30	32	9 947
900	400	1,51	5	ZM35	AM35/58	40	10 770
1 000	550	2,26	5	ZM40	AM40	55	13 412
1 250	1 000	5,24	5	ZM50	AM50	85	16 280

Axial- Schrägkugellager

mit Befestigungsbohrungen
gepaart

X-life



ZKLF.-2RS-2AP

Maßtabelle · Abmessungen in mm

Kurzzeichen	X-life	Masse m ≈ kg	Abmessungen					
			d -0,005	D -0,01	B -0,25	d ₁	r min.	r ₁ min.
ZKLF1762-2RS-2AP	XL	0,9	17	62	50	30	0,3	0,6
ZKLF2068-2RS-2AP	XL	1,22	20	68	56	34,5	0,3	0,6
ZKLF2575-2RS-2AP	XL	1,44	25	75	56	40,5	0,3	0,6
ZKLF3080-2RS-2AP	XL	1,56	30	80	56	45,5	0,3	0,6
ZKLF3590-2RS-2AP	XL	2,26	35	90	68	52	0,3	0,6
ZKLF40100-2RS-2AP	XL	2,92	40	100	68	58	0,3	0,6
ZKLF50115-2RS-2AP	XL	3,72	50	115	68	72	0,3	0,6

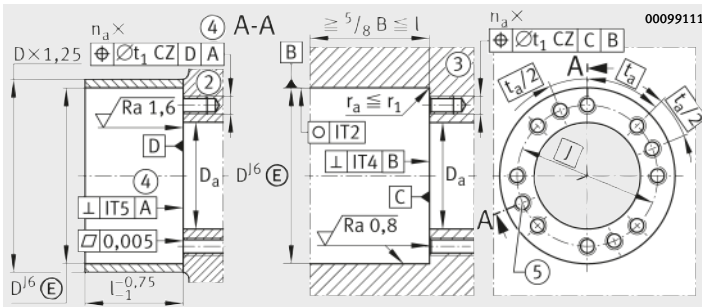
Leistungsdaten

Kurzzeichen	X-life	Tragzahlen axial		Ermüdungs- grenz- belastung C _u N	Grenz- drehzahl n _G Fett min ⁻¹	Thermisch zulässige Betriebs- drehzahl n _{th} min ⁻¹	Lager- reibmoment M _R Nm
		dyn. C _a N	stat. C _{0a} N				
ZKLF1762-2RS-2AP	XL	33 500	62 000	3 700	7 600	3 300	0,36
ZKLF2068-2RS-2AP	XL	46 000	94 000	5 500	6 600	3 000	0,45
ZKLF2575-2RS-2AP	XL	49 000	111 000	6 500	5 700	2 600	0,6
ZKLF3080-2RS-2AP	XL	52 000	127 000	7 500	5 000	2 200	0,75
ZKLF3590-2RS-2AP	XL	73 000	177 000	10 500	4 400	2 000	0,9
ZKLF40100-2RS-2AP	XL	77 000	202 000	11 900	4 000	1 800	1,05
ZKLF50115-2RS-2AP	XL	83 000	250 000	14 900	3 200	1 500	1,35

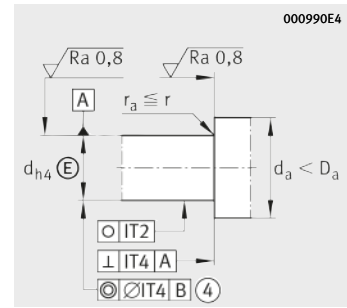
Weitere Baugrößen und Ausführungen mit Dichtungen 2Z auf Anfrage.

- ① Abziehnut. ② Anschlusskonstruktion, Lager plan angeschraubt. ③ Anschlusskonstruktion, Lager in Bohrung geschraubt.
④ Nur im zusammengebauten Zustand gültig. ⑤ Abdrückgewinde, siehe Seite 47.

- Schrauben gehören nicht zum Lieferumfang. Anziehdrehmoment nach Angaben des Herstellers.
Anzahl der Bohrungen in der Anschlusskonstruktion entspricht t_a.
- Bezieht sich auf den drehenden Innenring.
- Die empfohlenen INA-Präzisionsnutmutter gehören nicht zum Lieferumfang und sind separat zu bestellen.
- Die erforderliche axiale Nutmutterkraft bei Verwendung anderer Nutmutter ist einzuhalten.
- Nur gültig in Verbindung mit INA-Präzisionsnutmutter.
Hinweise zu Fest-Festlagerungen beachten, siehe Seite 54.



Gestaltung des Gehäuses



Gestaltung der Welle
(Gewindespindel)

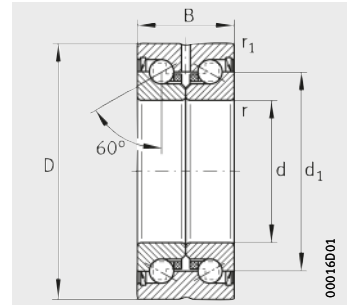
J	d ₂	b	l	Teilung n×t	Anschlussmaße			Befestigungsschrauben ¹⁾ DIN EN ISO 4762 10.9	
					D _a max.	d _a min.	t ₁	Größe	n _a ×t _a
48	6,8	3	42	6×60°	37	23	0,1	M6×60	6×60°
53	6,8	3	47	8×45°	43	25	0,1	M6×70	8×45°
58	6,8	3	47	8×45°	48	32	0,1	M6×70	8×45°
63	6,8	3	47	12×30°	53	40	0,1	M6×70	12×30°
75	8,8	3	59	8×45°	62	45	0,2	M8×80	8×45°
80	8,8	3	59	8×45°	67	50	0,2	M8×80	8×45°
94	8,8	3	59	12×30°	82	63	0,2	M8×80	12×30°

Steifigkeit axial c _{aL} N/μm	Kipp- steifigkeit c _{kL}	Massen- trägheits- moment ²⁾ M _m	Planlauf ²⁾ μm	Empfohlene INA-Präzisionsnutmutter ³⁾			Erforderliche Nutmutterkraft ⁴⁾ axial N
				radial klemmbar	axial klemmbar	Anzieh- drehmoment ⁵⁾ M _A Nm	
800	200	0,264	2	ZM17	AM17	15	7 514
1 150	320	0,564	2	ZMA20/38	AM20	18	8 258
1 300	450	0,972	2	ZMA25/45	AM25	25	9 123
1 500	620	1,46	2,5	ZMA30/52	AM30	32	9 947
1 600	900	3,02	2,5	ZMA35/58	AM35/58	40	10 770
1 750	1 200	4,52	2,5	ZMA40/62	AM40	55	13 412
2 200	2 250	10,48	2,5	ZMA50/75	AM50	85	16 280



Axial-Schrägkugellager

ohne Befestigungsbohrungen



ZKLN...2RS, ZKLN...2Z

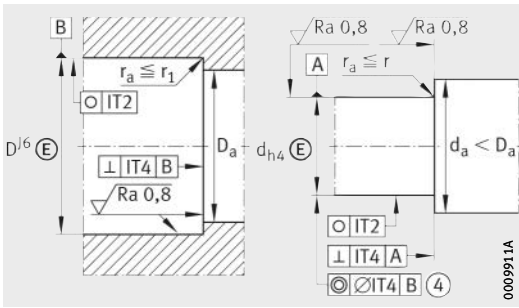


Maßtabelle · Abmessungen in mm

Kurzzeichen	Masse	Abmessungen							Anschlussmaße		Tragzahlen axial		Ermüdungsgrenzbelastung
		d	D	B	d ₁	r	r ₁	D _a	d _a	dyn. C _a	stat. C _{0a}		
X-life	m		-0,010	-0,25		min.	min.	max.	min.	N	N	C _u	
	≈ kg											N	
ZKLN0619-2Z ⁵⁾	XL	0,02	6 ^{+0,002} _{-0,003}	19	12	12	0,3	0,3	16	9	5 400	6 100	360
ZKLN0624-2RS	XL	0,03	6 ^{+0,002} _{-0,003}	24	15	14	0,3	0,6	19	9	7 600	8 500	500
ZKLN0624-2Z	XL	0,03	6 ^{+0,002} _{-0,003}	24	15	14	0,3	0,6	19	9	7 600	8 500	500
ZKLN0832-2RS	XL	0,09	8 _{-0,005}	32	20	19	0,3	0,6	26	11	13 800	16 300	960
ZKLN0832-2Z	XL	0,09	8 _{-0,005}	32	20	19	0,3	0,6	26	11	13 800	16 300	960
ZKLN1034-2RS	XL	0,1	10 _{-0,005}	34	20	21	0,3	0,6	28	14	14 700	18 800	1 110
ZKLN1034-2Z	XL	0,1	10 _{-0,005}	34	20	21	0,3	0,6	28	14	14 700	18 800	1 110
ZKLN1242-2RS	XL	0,2	12 _{-0,005}	42	25	25	0,3	0,6	33	16	18 600	24 700	1 460
ZKLN1242-2Z	XL	0,2	12 _{-0,005}	42	25	25	0,3	0,6	33	16	18 600	24 700	1 460
ZKLN1545-2RS	XL	0,21	15 _{-0,005}	45	25	28	0,3	0,6	35	20	19 600	28 000	1 650
ZKLN1545-2Z	XL	0,21	15 _{-0,005}	45	25	28	0,3	0,6	35	20	19 600	28 000	1 650
ZKLN1747-2RS	XL	0,22	17 _{-0,005}	47	25	30	0,3	0,6	37	23	20 700	31 000	1 840
ZKLN1747-2Z	XL	0,22	17 _{-0,005}	47	25	30	0,3	0,6	37	23	20 700	31 000	1 840
ZKLN2052-2RS	XL	0,31	20 _{-0,005}	52	28	34,5	0,3	0,6	43	25	28 500	47 000	2 750
ZKLN2052-2Z	XL	0,31	20 _{-0,005}	52	28	34,5	0,3	0,6	43	25	28 500	47 000	2 750
ZKLN2557-2RS	XL	0,34	25 _{-0,005}	57	28	40,5	0,3	0,6	48	32	30 500	55 000	3 250
ZKLN2557-2Z	XL	0,34	25 _{-0,005}	57	28	40,5	0,3	0,6	48	32	30 500	55 000	3 250
ZKLN3062-2RS	XL	0,39	30 _{-0,005}	62	28	45,5	0,3	0,6	53	40	32 000	64 000	3 750
ZKLN3062-2Z	XL	0,39	30 _{-0,005}	62	28	45,5	0,3	0,6	53	40	32 000	64 000	3 750
ZKLN3072-2RS ⁶⁾	XL	0,72	30 _{-0,005}	72	38	51	0,3	0,6	64	47	65 000	108 000	6 400
ZKLN3072-2Z ⁶⁾	XL	0,72	30 _{-0,005}	72	38	51	0,3	0,6	64	47	65 000	108 000	6 400
ZKLN3572-2RS	XL	0,51	35 _{-0,005}	72	34	52	0,3	0,6	62	45	45 000	89 000	5 200
ZKLN3572-2Z	XL	0,51	35 _{-0,005}	72	34	52	0,3	0,6	62	45	45 000	89 000	5 200

④ Nur im zusammengebauten Zustand gültig.

- 1) Bezieht sich auf den drehenden Innenring.
- 2) Die empfohlenen INA-Präzisionsnutmuttern gehören nicht zum Lieferumfang und sind separat zu bestellen.
- 3) Die erforderliche axiale Nutmutterkraft bei Verwendung anderer Nutmuttern ist einzuhalten.
- 4) Nur gültig in Verbindung mit INA-Präzisionsnutmuttern.
Hinweise zu Fest-Festlagerungen beachten, siehe Seite 54.
- 5) Nicht nachschmierbar.
- 6) Schwere Reihe.



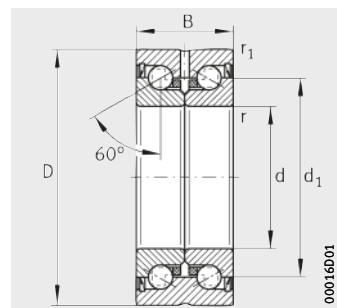
Gestaltung des Gehäuses und der Welle (Gewindespindel)



Grenz- dreh- zahl	Thermisch zulässige Betriebs- drehzahl	Lager- reib- moment	Steifig- keit axial	Kipp- steifigkeit	Massen- trägheits- moment ¹⁾	Plan- lauf ¹⁾	Empfohlene INA-Präzisionsnutmutter ²⁾			Erforderliche Nutmutter- kraft ³⁾ axial
							radial klemmbar	axial klemmbar	Anzieh- dreh- moment ⁴⁾ M _A	
n _G Fett min ⁻¹	n _{th} min ⁻¹	M _R Nm	c _{aL} N/μm	c _{KL} Nm/mrad	M _m kg · cm ²	μm			Nm	N
22 800	14 000	0,01	150	4	0,0019	2	ZM06	–	1	2 010
16 400	6 800	0,04	200	8	0,0044	2	ZM06	–	2	2 404
19 900	12 000	0,02	200	8	0,0044	2	ZM06	–	2	2 404
12 100	5 100	0,08	250	20	0,02	2	ZM08	–	4	3 468
15 500	9 500	0,04	250	20	0,02	2	ZM08	–	4	3 468
10 900	4 600	0,12	325	25	0,029	2	ZM10	–	6	4 891
14 400	8 600	0,06	325	25	0,029	2	ZM10	–	6	4 891
9 200	3 800	0,16	375	50	0,068	2	ZM12	–	8	5 307
12 000	7 600	0,08	375	50	0,068	2	ZM12	–	8	5 307
8 200	3 500	0,2	400	65	0,102	2	ZM15	AM15	10	5 484
10 800	7 000	0,1	400	65	0,102	2	ZM15	AM15	10	5 484
7 600	3 300	0,24	450	80	0,132	2	ZM17	AM17	15	7 514
10 100	6 600	0,12	450	80	0,132	2	ZM17	AM17	15	7 514
6 600	3 000	0,3	650	140	0,273	2	ZM20	AM20	18	8 258
8 700	5 400	0,15	650	140	0,273	2	ZM20	AM20	18	8 258
5 700	2 600	0,4	750	200	0,486	2	ZM25	AM25	25	9 123
7 500	4 700	0,2	750	200	0,486	2	ZM25	AM25	25	9 123
5 000	2 200	0,5	850	300	0,73	2,5	ZM30	AM30	32	9 947
6 700	4 300	0,25	850	300	0,73	2,5	ZM30	AM30	32	9 947
4 500	2 100	0,8	950	400	1,91	2,5	ZMA30/52	AM30	65	19 509
5 600	4 000	0,4	950	400	1,91	2,5	ZMA30/52	AM30	65	19 509
4 400	2 000	0,6	900	400	1,51	2,5	ZM35	AM35/58	40	10 770
5 800	3 800	0,3	900	400	1,51	2,5	ZM35	AM35/58	40	10 770

Axial-Schrägkugellager

ohne Befestigungsbohrungen



ZKLN...-2RS, ZKLN...-2Z

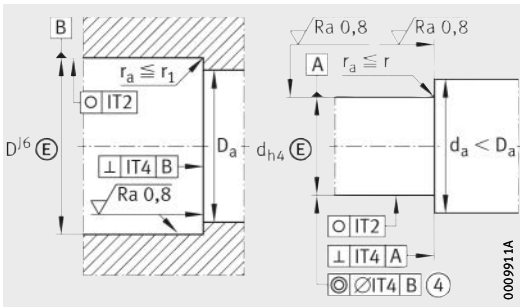
X-life

Maßtabelle (Fortsetzung) · Abmessungen in mm

Kurzzeichen	Masse	Abmessungen						Anschlussmaße		Tragzahlen axial		Ermüdungsgrenzbelastung
		d	D	B	d ₁	r	r ₁	D _a	d _a	dyn. C _a	stat. C _{0a}	
X-life	m											
	≈ kg			-0,25		min.	min.	max.	min.	N	N	C _u
ZKLN4075-2RS	XL 0,61	40 _{-0,005}	75 _{-0,01}	34	58	0,3	0,6	67	50	47 500	101 000	6 000
ZKLN4075-2Z	XL 0,61	40 _{-0,005}	75 _{-0,01}	34	58	0,3	0,6	67	50	47 500	101 000	6 000
ZKLN4090-2RS ⁵⁾	XL 0,95	40 _{-0,005}	90 _{-0,01}	46	65	0,6	0,6	80	56	79 000	149 000	8 800
ZKLN4090-2Z ⁵⁾	XL 0,95	40 _{-0,005}	90 _{-0,01}	46	65	0,6	0,6	80	56	79 000	149 000	8 800
ZKLN5090-2RS	XL 0,88	50 _{-0,005}	90 _{-0,01}	34	72	0,3	0,6	82	63	51 000	126 000	7 400
ZKLN5090-2Z	XL 0,88	50 _{-0,005}	90 _{-0,01}	34	72	0,3	0,6	82	63	51 000	126 000	7 400
ZKLN50110-2RS ⁵⁾	XL 2,5	50 _{-0,005}	110 _{-0,01}	54	80	0,6	0,6	98	63	125 000	250 000	14 800
ZKLN50110-2Z ⁵⁾	XL 2,5	50 _{-0,005}	110 _{-0,01}	54	80	0,6	0,6	98	63	125 000	250 000	14 800
ZKLN60110-2Z	XL 2,2	60 _{-0,008}	110 _{-0,015}	45	85	0,6	0,6	100	82	93 000	214 000	12 600
ZKLN70120-2Z	XL 2,4	70 _{-0,008}	120 _{-0,015}	45	95	0,6	0,6	110	92	97 000	241 000	14 200
ZKLN80130-2Z	XL 2,7	80 _{-0,008}	130 _{-0,015}	45	105	0,6	0,6	120	102	100 000	265 000	15 400
ZKLN90150-2Z	XL 4,5	90 _{-0,008}	150 _{-0,015}	55	120	0,6	0,6	138	116	149 000	395 000	21 300
ZKLN100160-2Z	XL 4,9	100 _{-0,008}	160 _{-0,015}	55	132	0,6	0,6	150	128	154 000	435 000	22 400

④ Nur im zusammengebauten Zustand gültig.

- 1) Bezieht sich auf den drehenden Innenring.
- 2) Die empfohlenen INA-Präzisionsnutmutter gehören nicht zum Lieferumfang und sind separat zu bestellen.
- 3) Die erforderliche axiale Nutmutterkraft bei Verwendung anderer Nutmutter ist einzuhalten.
- 4) Nur gültig in Verbindung mit INA-Präzisionsnutmutter.
Hinweise zu Fest-Festlagerungen beachten, siehe Seite 54.
- 5) Schwere Reihe.



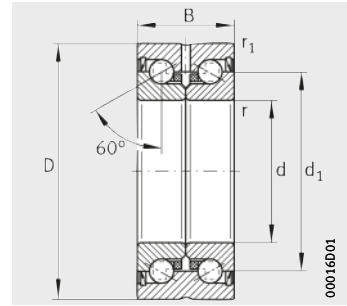
Gestaltung des Gehäuses und der Welle (Gewindespindel)

Grenzdrehzahl n_G Fett min^{-1}	Thermisch zulässige Betriebsdrehzahl n_θ min^{-1}	Lagerreibmoment M_R Nm	Steifigkeit axial c_{aL} N/ μm	Kippsteifigkeit c_{kL} Nm/mrad	Massenträgheitsmoment ¹⁾ M_m kg · cm ²	Planlauf ¹⁾ μm	Empfohlene INA-Präzisionsnutmutter ²⁾			Erforderliche Nutmutterkraft ³⁾ axial N
							radial klemmbar	axial klemmbar	Anziedrehmoment ⁴⁾ M_A Nm	
4 000	1 800	0,7	1 000	550	2,26	2,5	ZM40	AM40	55	13 412
5 200	3 300	0,35	1 000	550	2,26	2,5	ZM40	AM40	55	13 412
3 500	1 600	1,3	1 200	750	5,5	2,5	ZMA40/62	AM40	110	25 185
4 400	3 100	0,65	1 200	750	5,5	2,5	ZMA40/62	AM40	110	25 185
3 200	1 500	0,9	1 250	1 000	5,24	2,5	ZM50	AM50	85	16 280
4 200	3 000	0,45	1 250	1 000	5,24	2,5	ZM50	AM50	85	16 280
2 900	1 200	2,6	1 400	1 500	15,2	2,5	ZMA50/75	AM50	150	28 451
3 500	2 500	1,3	1 400	1 500	15,2	2,5	ZMA50/75	AM50	150	28 451
4 000	3 000	1	1 300	1 650	13,7	3	ZMA60/98	AM60	100	16 700
3 800	2 800	1,2	1 450	2 250	19,8	3	ZMA70/110	AM70	130	19 031
3 600	2 700	1,4	1 600	3 000	27,6	3	ZMA80/120	AM80	160	20 604
3 500	2 300	2,3	1 700	4 400	59,9	3	ZMA90/130	AM90	200	22 731
3 300	2 150	2,6	1 900	5 800	85,3	3	ZMA100/140	AM100	250	25 624



Axial-Schrägkugellager

ohne Befestigungsbohrungen
entfeinerte Toleranzen



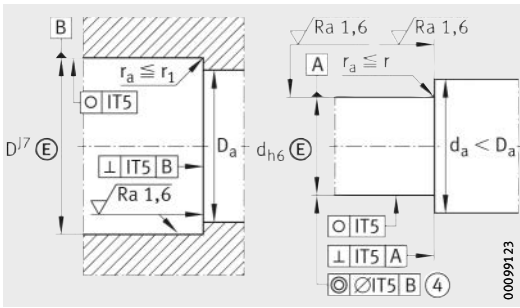
ZKLN...2RS-PE

Maßtabelle · Abmessungen in mm

Kurzzeichen	Masse m ≈ kg	Abmessungen						Anschluss- maße		Tragzahlen axial		Ermüdungs- grenz- belastung C _u N
		d	D	B	d ₁	r	r ₁	D _a max.	d _a min.	dyn. C _a N	stat. C _{0a} N	
ZKLN0624-2RS-PE	0,03	6 ^{+0,003} _{-0,005}	24 _{-0,01}	15	14	0,3	0,6	19	9	6 900	8 500	375
ZKLN1034-2RS-PE	0,1	10 _{-0,008}	34 _{-0,011}	20	21	0,3	0,6	28	14	13 400	18 800	830
ZKLN1242-2RS-PE	0,2	12 _{-0,01}	42 _{-0,011}	25	25	0,3	0,6	33	16	16 900	24 700	1 090
ZKLN1545-2RS-PE	0,21	15 _{-0,01}	45 _{-0,011}	25	28	0,3	0,6	35	20	17 900	28 000	1 240
ZKLN1747-2RS-PE	0,22	17 _{-0,01}	47 _{-0,011}	25	30	0,3	0,6	37	23	18 800	31 000	1 380
ZKLN2052-2RS-PE	0,31	20 _{-0,01}	52 _{-0,013}	28	34,5	0,3	0,6	43	25	26 000	47 000	2 070
ZKLN2557-2RS-PE	0,34	25 _{-0,01}	57 _{-0,013}	28	40,5	0,3	0,6	48	32	27 500	55 000	2 450
ZKLN3062-2RS-PE	0,39	30 _{-0,01}	62 _{-0,013}	28	45,5	0,3	0,6	53	40	29 000	64 000	2 800
ZKLN3572-2RS-PE	0,51	35 _{-0,01}	72 _{-0,013}	34	52	0,3	0,6	62	45	41 000	89 000	3 950
ZKLN5090-2RS-PE	0,88	50 _{-0,01}	90 _{-0,015}	34	72	0,3	0,6	82	63	46 500	126 000	5 600

④ Nur im zusammengebauten Zustand gültig.

- 1) Bezieht sich auf den drehenden Innenring.
- 2) Die empfohlenen INA-Präzisionsnutmutter gehören nicht zum Lieferumfang und sind separat zu bestellen.
- 3) Die erforderliche axiale Nutmutterkraft bei Verwendung anderer Nutmutter ist einzuhalten.
- 4) Nur gültig in Verbindung mit INA-Präzisionsnutmutter.
Hinweise zu Fest-Festlagerungen beachten, siehe Seite 54.



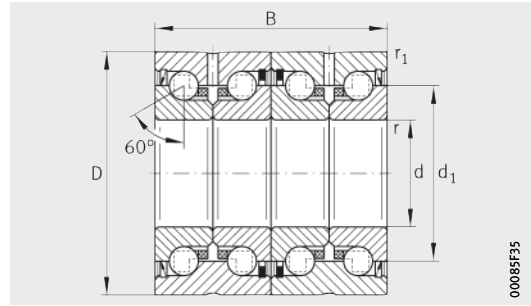
Gestaltung des Gehäuses und der Welle (Gewindespindel)



Grenz- dreh- zahl	Thermisch zulässige Betriebs- drehzahl	Lager- reib- moment	Steifig- keit axial	Kipp- steifigkeit	Massen- trägheits- moment ¹⁾	Plan- lauf ¹⁾	Empfohlene INA-Präzisionsnutmutter ²⁾			Erforderliche Nutmutter- kraft ³⁾ axial
							radial klemmbar	axial klemmbar	Anzieh- dreh- moment ⁴⁾ M_A	
n_G Fett min^{-1}	n_θ min^{-1}	M_R Nm	c_{aL} $\text{N}/\mu\text{m}$	c_{kL} Nm/mrad	M_m $\text{kg} \cdot \text{cm}^2$	μm				N
16 400	6 800	0,04	200	8	0,0044	5	ZM06	–	2	2 404
10 900	4 600	0,12	325	25	0,029	5	ZM10	–	6	4 891
9 200	3 800	0,16	375	50	0,068	5	ZM12	–	8	5 307
8 200	3 500	0,2	400	65	0,102	5	ZM15	AM15	10	5 484
7 600	3 300	0,24	450	80	0,132	5	ZM17	AM17	15	7 514
6 600	3 000	0,3	650	140	0,273	5	ZM20	AM20	18	8 258
5 700	2 600	0,4	750	200	0,486	5	ZM25	AM25	25	9 123
5 000	2 200	0,5	850	300	0,73	5	ZM30	AM30	32	9 947
4 400	2 000	0,6	900	400	1,51	5	ZM35	AM35/38	40	10 770
3 200	1 500	0,9	1 250	1 000	5,24	5	ZM50	AM50	85	16 280

Axial-Schrägkugellager

ohne Befestigungsbohrungen
gepaart



ZKLN..-2RS-2AP



00085F35

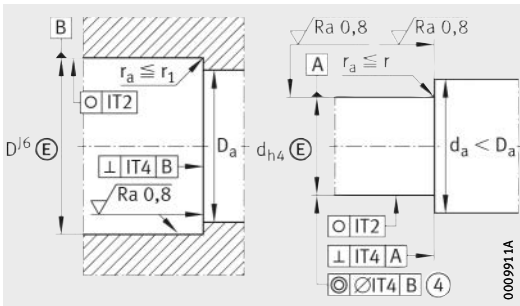
Maßtablelle · Abmessungen in mm

Kurzzeichen	Masse	Abmessungen							Anschlussmaße		Tragzahlen		Ermüdungsgrenzbelastung
		m		d	D	B	d ₁	r	r ₁	D _a	d _a	dyn. C _a	
X-life	≈ kg	-0,005	-0,01	-0,5		min.	min.	max.	min.	N	N	C _u	
ZKLN1747-2RS-2AP	XL 0,44	17	47	50	30	0,3	0,6	37	23	33 500	62 000	3 700	
ZKLN2052-2RS-2AP	XL 0,62	20	52	56	34,5	0,3	0,6	43	25	46 000	94 000	5 500	
ZKLN2557-2RS-2AP	XL 0,68	25	57	56	40,5	0,3	0,6	48	32	49 000	111 000	6 500	
ZKLN3062-2RS-2AP	XL 0,78	30	62	56	45,5	0,3	0,6	53	40	52 000	127 000	7 500	
ZKLN3572-2RS-2AP	XL 1,02	35	72	68	52	0,3	0,6	62	45	73 000	177 000	10 500	
ZKLN4075-2RS-2AP	XL 1,22	40	75	68	58	0,3	0,6	67	50	77 000	202 000	11 900	
ZKLN5090-2RS-2AP	XL 1,76	50	90	68	72	0,3	0,6	82	63	83 000	250 000	14 900	

Weitere Baugrößen und Ausführungen mit Dichtungen 2Z auf Anfrage.

④ Nur im zusammengebauten Zustand gültig.

- 1) Bezieht sich auf den drehenden Innenring.
- 2) Die empfohlenen INA-Präzisionsnutmutter gehören nicht zum Lieferumfang und sind separat zu bestellen.
- 3) Die erforderliche axiale Nutmutterkraft bei Verwendung anderer Nutmutter ist einzuhalten.
- 4) Nur gültig in Verbindung mit INA-Präzisionsnutmutter.
Hinweise zu Fest-Festlagerungen beachten, siehe Seite 54.



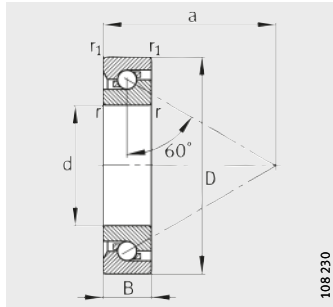
Gestaltung des Gehäuses und der Welle (Gewindespindel)

Grenz- dreh- zahl	Thermisch zulässige Betriebs- drehzahl	Lager- reib- moment	Steifig- keit axial	Kipp- steifigkeit	Massen- trägheits- moment ¹⁾	Plan- lauf ¹⁾	Empfohlene INA-Präzisionsnutmutter ²⁾			Erforderliche Nutmutter- kraft ³⁾ axial
							radial klemmbar	axial klemmbar	Anzieh- dreh- moment ⁴⁾ M_A	
n_G Fett min^{-1}	n_θ min^{-1}	M_R Nm	c_{aL} $\text{N}/\mu\text{m}$	c_{kL} Nm/mrad	M_m $\text{kg} \cdot \text{cm}^2$	μm				N
7 600	3 300	0,36	800	200	0,264	2	ZM17	AM17	15	7 514
6 600	3 000	0,45	1 150	320	0,546	2	ZMA20/38	AM20	18	8 258
5 700	2 600	0,6	1 300	450	0,972	2	ZMA25/45	AM25	25	9 123
5 000	2 200	0,75	1 500	620	1,46	2,5	ZMA30/52	AM30	32	9 947
4 400	2 000	0,9	1 600	900	3,02	2,5	ZMA35/58	AM35/58	40	10 770
4 000	1 800	1,05	1 750	1 200	4,52	2,5	ZMA40/62	AM40	55	13 412
3 200	1 500	1,35	2 200	2 250	10,48	2,5	ZMA50/75	AM50	85	16 280

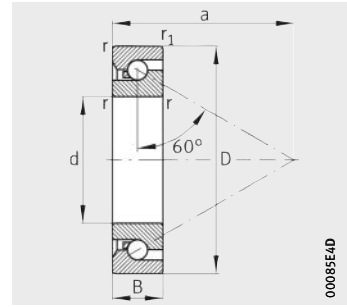


Axial-Schrägkugellager

einseitig wirkend
offen



7602, 7603, BSB



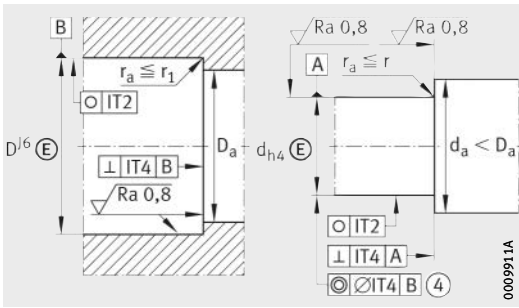
BSB...SU

Maßtabelle · Abmessungen in mm

Kurzzeichen	Masse m ≈ kg	Abmessungen						Anschluss- maße		Tragzahlen axial		Ermüdungs- grenz- belastung C _u N
		d	D	B	r	r ₁	a	D _a H12	d _a h12	dyn. C _a N	stat. C _{0a} N	
7602012-TVP	0,042	12 _{-0,004}	32 _{-0,006}	10 _{-0,08}	0,6	0,6	24	27	17	12 200	20 700	920
7602015-TVP	0,052	15 _{-0,004}	35 _{-0,006}	11 _{-0,08}	0,6	0,6	27,5	30	20,5	13 100	24 700	1 090
7602017-TVP	0,074	17 _{-0,004}	40 _{-0,006}	12 _{-0,08}	0,6	0,6	31	34,5	23	17 200	32 500	1 430
BSB1747-SU	0,13	17 _{-0,004}	47 _{-0,006}	15 _{-0,12}	1	0,6	29,9	43	27	26 000	47 000	2 070
BSB1747-SU-L055	0,13	17 _{-0,004}	47 _{-0,006}	15 _{-0,12}	1	0,6	29,9	43	27	26 000	47 000	2 070
7602020-TVP	0,139	20 _{-0,005}	47 _{-0,006}	14 _{-0,12}	1	1	36	39,5	27,5	19 100	38 000	1 670
BSB2047-SU	0,12	20 _{-0,005}	47 _{-0,006}	15 _{-0,12}	1	0,6	29,9	43	27	26 000	47 000	2 070
BSB2047-SU-L055	0,12	20 _{-0,005}	47 _{-0,006}	15 _{-0,12}	1	0,6	29,9	43	27	26 000	47 000	2 070
7603020-TVP	0,17	20 _{-0,005}	52 _{-0,007}	15 _{-0,12}	1,1	1,1	39,5	43,5	30,5	25 500	53 000	2 360
7602025-TVP	0,147	25 _{-0,005}	52 _{-0,007}	15 _{-0,12}	1	1	41	45	32	23 200	50 000	2 220
BSB2562-SU	0,24	25 _{-0,005}	62 _{-0,007}	15 _{-0,12}	1	0,6	39,4	54	38	29 000	64 000	2 800
BSB2562-SU-L055	0,24	25 _{-0,005}	62 _{-0,007}	15 _{-0,12}	1	0,6	39,4	54	38	29 000	64 000	2 800
7603025-TVP	0,275	25 _{-0,005}	62 _{-0,007}	17 _{-0,12}	1,1	1,1	47,5	52	38	29 500	68 000	3 000
BSB3062-SU	0,22	30 _{-0,005}	62 _{-0,007}	15 _{-0,12}	1	0,6	39,4	54	38	29 000	64 000	2 800
BSB3062-SU-L055	0,22	30 _{-0,005}	62 _{-0,007}	15 _{-0,12}	1	0,6	39,4	54	38	29 000	64 000	2 800
7602030-TVP	0,232	30 _{-0,005}	62 _{-0,007}	16 _{-0,12}	1	1	48	52,5	39,5	27 500	66 000	2 900
7603030-TVP	0,409	30 _{-0,005}	72 _{-0,007}	19 _{-0,12}	1,1	1,1	55,5	61	45	36 500	89 000	3 950

④ Nur im zusammengebauten Zustand gültig.

- 1) Gültig für Einzellager bei angegebener Vorspannkraft.
- 2) Gilt für 2er-Paarung in O- oder X-Anordnung.
- 3) Bezieht sich auf den drehenden Innenring.
- 4) Die empfohlenen INA-Präzisionsnutmutter gehören nicht zum Lieferumfang und sind separat zu bestellen.
- 5) Die erforderliche axiale Nutmutterkraft bei Verwendung anderer Nutmutter ist einzuhalten.
- 6) Nur gültig in Verbindung mit INA-Präzisionsnutmutter.
Hinweise zu Fest-Festlagerungen beachten, siehe Seite 54.



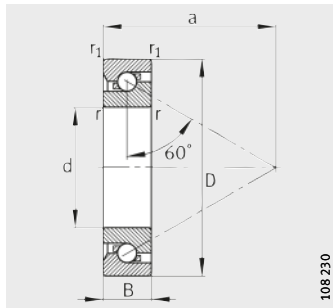
Gestaltung des Gehäuses und der Welle (Gewindespindel)

Grenzdrehzahl	Thermisch zulässige Betriebsdrehzahl	Lagerreibmoment ¹⁾		Steifigkeit ²⁾ axial	Planlauf ³⁾	Empfohlene INA-Präzisionsnutmutter ⁴⁾			Erforderliche Nutmutterkraft ⁵⁾ axial
		leicht geölt	befettet			radial klemmbar	axial klemmbar	Anziehdrehmoment ⁶⁾	
n_G Fett min^{-1}	n_δ min^{-1}	M_R Nm	M_R Nm	c_{aL} $\text{N}/\mu\text{m}$	μm			M_A Nm	N
14 100	8 000	0,015	–	476	2	ZM12	–	8	6 110
12 300	6 700	0,02	–	516	2	ZM15	AM15	10	5 740
10 600	6 000	0,03	–	596	2	ZM17	AM17	15	8 060
8 700	6 200	–	0,2	764	2	ZM17	AM17	15	9 000
8 700	6 200	–	0,2	764	2	ZM17	AM17	15	9 000
9 200	5 000	0,05	–	703	2	ZM20	AM20	18	8 490
8 700	6 200	–	0,2	764	2	ZM20	AM20	18	9 000
8 700	6 200	–	0,2	764	2	ZM20	AM20	18	9 000
8 200	4 500	0,06	–	787	2	ZM20	AM20	25	11 600
8 000	4 500	0,065	–	772	2	ZM25	AM25	25	9 430
6 700	5 400	–	0,25	1 001	2	ZMA25/45	AM25	30	11 810
6 700	5 400	–	0,25	1 001	2	ZMA25/45	AM25	30	11 810
6 800	3 800	0,085	–	917	2	ZM25	AM25	40	14 480
6 700	5 400	–	0,25	1 034	2,5	ZM30	AM30	32	11 080
6 700	5 400	–	0,25	1 034	2,5	ZM30	AM30	32	11 080
6 700	3 800	0,085	–	893	2	ZM30	AM30	32	10 240
5 700	3 200	0,13	–	1 073	2	ZM30	AM30	55	16 180

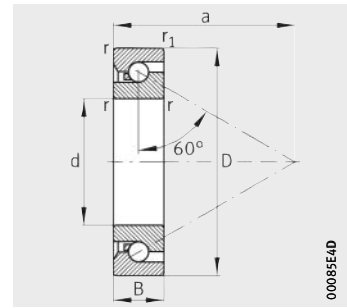


Axial- Schrägkugellager

einseitig wirkend
offen



7602, 7603, BSB



BSB..-SU

Maßtabelle (Fortsetzung) · Abmessungen in mm

Kurzzeichen	Masse m ≈ kg	Abmessungen						Anschluss- maße		Tragzahlen axial		Ermüdungs- grenz- belastung C _u N
		d	D	B	r	r ₁	a	D _a H12	d _a h12	dyn. C _a N	stat. C _{0a} N	
BSB3572-SU	0,3	35_{-0,006}	72 _{-0,007}	15 _{-0,12}	1	0,6	48,5	65	47	37 000	89 000	3 950
BSB3572-SU-L055	0,3	35_{-0,006}	72 _{-0,007}	15 _{-0,12}	1	0,6	48,5	65	47	37 000	89 000	3 950
7602035-TVP	0,339	35_{-0,006}	72 _{-0,007}	17 _{-0,12}	1,1	1,1	55	60,5	46,5	31 500	81 000	3 600
7603035-TVP	0,546	35_{-0,006}	80 _{-0,007}	21 _{-0,12}	1,5	1,5	61,5	67	51	38 000	100 000	4 450
BSB4072-SU	0,26	40_{-0,006}	72 _{-0,007}	15 _{-0,12}	1	0,6	48,5	65	47	37 000	89 000	3 950
BSB4072-SU-L055	0,26	40_{-0,006}	72 _{-0,007}	15 _{-0,12}	1	0,6	48,5	65	47	37 000	89 000	3 950
7602040-TVP	0,418	40_{-0,006}	80 _{-0,007}	18 _{-0,12}	1,1	1,1	62,5	69,5	53,5	39 000	106 000	4 650
BSB040090-T	0,65	40_{-0,006}	90 _{-0,008}	20 _{-0,12}	1,5	1,5	67	75,5	56,5	52 000	138 000	6 100
7603040-TVP	0,751	40_{-0,006}	90 _{-0,008}	23 _{-0,12}	1,5	1,5	68,5	75,5	56,5	52 000	138 000	6 100
BSB045075-T	0,26	45_{-0,006}	75 _{-0,007}	15 _{-0,12}	1	1	59,5	68	52	30 000	85 000	3 750
7602045-TVP	0,488	45_{-0,006}	85 _{-0,008}	19 _{-0,12}	1,1	1,1	66	73	57	39 500	111 000	4 900
BSB045100-T	0,81	45_{-0,006}	100 _{-0,008}	20 _{-0,12}	1,5	1,5	75	85,5	64,5	62 000	172 000	7 600
7603045-TVP	0,992	45_{-0,006}	100 _{-0,008}	25 _{-0,12}	1,5	1,5	77,5	85,5	64,5	62 000	172 000	7 600
7602050-TVP	0,557	50_{-0,006}	90 _{-0,008}	20 _{-0,12}	1,1	1,1	71,5	79	63	41 000	122 000	5 400
BSB050100-T	0,75	50_{-0,006}	100 _{-0,008}	20 _{-0,12}	1,5	1,5	75	85,5	64,5	62 000	172 000	7 600
7603050-TVP	1,29	50_{-0,006}	110 _{-0,008}	27 _{-0,12}	2	2	85,5	94	72	72 000	203 000	9 000
BSB055090-T	0,38	55_{-0,007}	90 _{-0,008}	15 _{-0,15}	1,0	1,0	70,5	80	65	33 500	98 000	4 300
7602055-TVP	0,74	55_{-0,007}	100 _{-0,008}	21 _{-0,15}	1,5	1,5	77,5	85,5	69,5	42 000	132 000	5 800
BSB055120-T⁷⁾	1,2	55_{-0,007}	120 _{-0,008}	20 _{-0,15}	2,0	2,0	86	97,5	77	63 000	188 000	8 300
7603055-TVP⁷⁾	1,67	55_{-0,007}	120 _{-0,008}	29 _{-0,15}	2	2	91,5	101	77	85 000	255 000	11 200
BSB060120-T	1,1	60_{-0,007}	120 _{-0,008}	20 _{-0,15}	1,5	1,5	88	100,5	79,5	64 000	196 000	8 700

④ Nur im zusammengebauten Zustand gültig.

1) Gültig für Einzellager bei angegebener Vorspannkraft.

2) Gilt für 2er-Paarung in O- oder X-Anordnung.

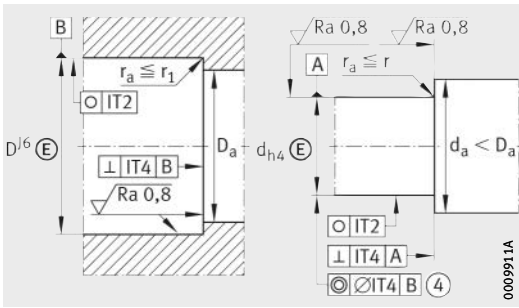
3) Bezieht sich auf den drehenden Innenring.

4) Die empfohlenen INA-Präzisionsnutmutter gehören nicht zum Lieferumfang und sind separat zu bestellen.

5) Die erforderliche axiale Nutmutterkraft bei Verwendung anderer Nutmutter ist einzuhalten.

6) Nur gültig in Verbindung mit INA-Präzisionsnutmutter.
Hinweise zu Fest-Festlagerungen beachten, siehe Seite 54.

7) Liefermöglichkeit auf Anfrage.



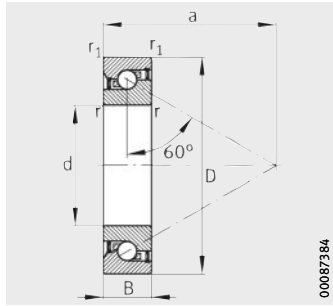
Gestaltung des Gehäuses und der Welle (Gewindespindel)

Grenz- dreh- zahl	Thermisch zulässige Betriebs- drehzahl	Lagerreibmoment ¹⁾		Steifig- keit ²⁾	Plan- lauf ³⁾	Empfohlene INA-Präzisionsnutmutter ⁴⁾			Erforderliche Nutmutter- kraft ⁵⁾
		leicht geölt	befettet			axial	radial klemmbar	axial klemmbar	
n_G Fett min^{-1}	n_B min^{-1}	M_R Nm	M_R Nm	c_{aL} $\text{N}/\mu\text{m}$	μm			M_A Nm	N
5 400	4 700	–	0,35	1 196	2,5	ZM35	AM35	50	15 220
5 400	4 700	–	0,35	1 196	2,5	ZM35	AM35	50	15 220
5 700	3 200	0,115	–	1 020	2	ZM35	AM35	40	11 310
5 100	3 000	0,17	–	1 192	2	ZM35	AM35	65	17 380
5 400	4 700	–	0,35	1 235	2,5	ZM40	AM40	60	15 650
5 400	4 700	–	0,35	1 235	2,5	ZM40	AM40	60	15 650
4 900	2 800	0,17	–	1 190	2	ZM40	AM40	55	13 330
4 500	3 100	0,225	–	1 292	2	ZM40	AM40	110	25 120
4 500	2 600	0,225	–	1 292	2	ZM40	AM40	110	25 120
5 100	3 300	0,13	–	1 072	2	ZM45	AM45	50	11 140
4 700	2 600	0,19	–	1 247	2	ZM45	AM45	65	14 410
4 000	2 700	0,3	–	1 473	2	ZM45	AM45	120	25 160
4 000	2 200	0,3	–	1 473	2	ZM45	AM45	120	25 160
4 300	2 400	0,23	–	1 360	2	ZM50	AM50	85	16 810
4 000	2 700	0,33	–	1 473	2	ZM50	AM50	120	23 770
3 600	2 000	0,36	–	1 601	2	ZM50	AM50	150	28 930
4 200	2 800	0,19	–	1 246	3	ZM55	AM55	60	12 040
3 900	2 200	0,25	–	1 394	3	ZM55	AM55	85	15 060
3 400	2 400	0,36	–	1 553	3	ZM55	AM55	110	20 070
3 300	1 900	0,46	–	1 723	3	ZM55	AM55	130	24 120
3 800	2 300	0,38	–	1 623	3	ZM60	AM60	120	20 020

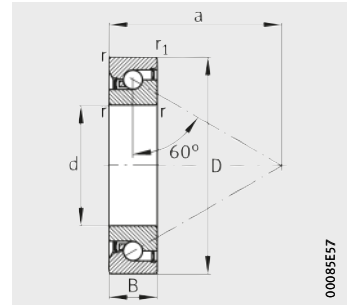


Axial-Schrägkugellager

einseitig wirkend
beidseitig abgedichtet



7602...-2RS, 7603...-2RS,
BSB...-2RS



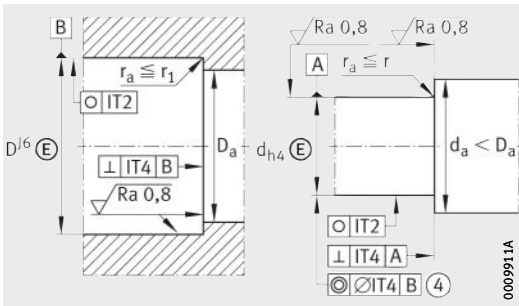
BSB...-2Z-SU

Maßtabelle · Abmessungen in mm

Kurzzeichen	Masse m ≈ kg	Abmessungen						Anschluss- maße			Tragzahlen axial	
		d	D	B	r, min.	r ₁ min.	a ≈	D _a H12	d _a h12	dyn. C _a N	stat. C _{0a} N	
7602012-2RS-TVP	0,042	12 _{-0,004}	32 _{-0,006}	10 _{-0,08}	0,6	0,6	24	27	17	12 200	20 700	
7602015-2RS-TVP	0,052	15 _{-0,004}	35 _{-0,006}	11 _{-0,08}	0,6	0,6	27,5	30	20,5	13 100	24 700	
BSB1747-2Z-SU	0,13	17 _{-0,004}	47 _{-0,006}	15 _{-0,12}	1	0,6	29,9	43	27	26 000	47 000	
7602020-2RS-TVP	0,12	20 _{-0,005}	47 _{-0,006}	14 _{-0,12}	1	1	36	39,5	27,5	19 100	38 000	
BSB2047-2Z-SU	0,12	20 _{-0,005}	47 _{-0,006}	15 _{-0,12}	1	0,6	29,9	43	27	26 000	47 000	
7603020-2RS-TVP	0,17	20 _{-0,005}	52 _{-0,007}	15 _{-0,12}	1,1	1,1	36,5	43,5	30,5	25 500	53 000	
7602025-2RS-TVP	0,15	25 _{-0,005}	52 _{-0,007}	15 _{-0,12}	1	1	41	45	32	23 200	50 000	
BSB2562-2Z-SU	0,24	25 _{-0,005}	62 _{-0,007}	15 _{-0,12}	1	0,6	39,4	54	38	29 000	64 000	
7603025-2RS-TVP	0,27	25 _{-0,005}	62 _{-0,007}	17 _{-0,12}	1,1	1,1	47,5	52	38	29 500	68 000	
BSB3062-2Z-SU	0,22	30 _{-0,005}	62 _{-0,007}	15 _{-0,12}	1	0,6	39,4	54	38	29 000	64 000	
7602030-2RS-TVP	0,23	30 _{-0,005}	62 _{-0,007}	16 _{-0,12}	1	1	48	52,5	39,5	27 500	66 000	
BSB3572-2Z-SU	0,3	35 _{-0,006}	72 _{-0,007}	15 _{-0,12}	1	0,6	48,5	65	47	37 000	89 000	
BSB4072-2Z-SU	0,26	40 _{-0,006}	72 _{-0,007}	15 _{-0,12}	1	0,6	48,5	65	47	37 000	89 000	

④ Nur im zusammengebauten Zustand gültig.

- 1) Gültig für Einzellager bei angegebener Vorspannkraft.
- 2) Gilt für 2er-Paarung in O- oder X-Anordnung.
- 3) Bezieht sich auf den drehenden Innenring.
- 4) Die empfohlenen INA-Präzisionsnutmutter gehören nicht zum Lieferumfang und sind separat zu bestellen.
- 5) Die erforderliche axiale Nutmutterkraft bei Verwendung anderer Nutmutter ist einzuhalten.
- 6) Nur gültig in Verbindung mit INA-Präzisionsnutmutter.
Hinweise zu Fest-Festlagerungen beachten, siehe Seite 54.



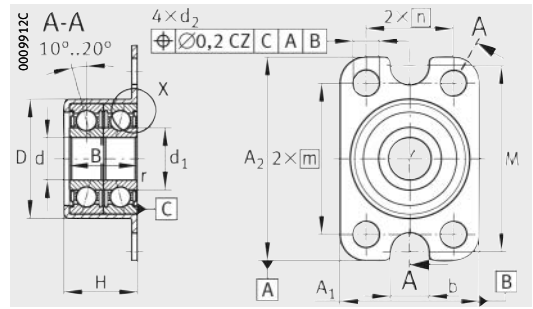
Gestaltung des Gehäuses und der Welle (Gewindespindel)



Ermüdungs- grenz- belastung	Grenz- dreh- zahl	Thermisch zulässige Betriebs- drehzahl	Lager- reib- moment ¹⁾	Steifig- keit ²⁾	Plan- lauf ³⁾	Empfohlene INA-Präzisionsnutmutter ⁴⁾			Erforderliche Nutmutter- kraft ⁵⁾
						radial klemmbar	axial klemmbar	Anzieh- dreh- moment ⁶⁾	
C_u	n_G Fett	n_{ϑ}	M_R	axial c_{aL}					axial
N	min^{-1}	min^{-1}	Nm	N/ μm	μm			Nm	N
920	10 400	8 000	0,018	476	2	ZM12	AM12	8	6 110
1 090	9 000	6 700	0,024	516	2	ZM15	AM15	10	5 740
2 750	8 700	6 200	0,2	764	2	ZM20	AM20	18	9 000
1 670	6 800	5 000	0,06	703	2	ZM20	AM20	18	8 490
2 070	8 700	6 200	0,2	764	2	ZM20	AM20	18	9 000
2 360	6 200	4 500	0,07	787	2	ZM20	AM20	18	11 600
2 220	5 100	3 800	0,08	772	2	ZM25	AM25	25	9 430
2 800	6 700	5 400	0,25	1 001	2	ZMA25/45	AM25	30	11 810
3 000	5 100	3 800	0,1	917	2	ZM25	AM25	40	14 480
2 800	6 700	5 400	0,25	1 034	2,5	ZM30	AM30	32	11 080
2 900	5 000	3 800	0,1	893	2	ZM30	AM30	32	10 240
3 950	5 400	4 700	0,35	1 196	2,5	ZM35	AM35	50	15 220
3 950	5 400	4 700	0,35	1 235	2,5	ZM40	AM40	60	15 650

Schrägkugellagereinheiten

mit Befestigungsbohrungen



ZKLR0624-2Z, ZKLR0828-2Z

Maßtabelle · Abmessungen in mm

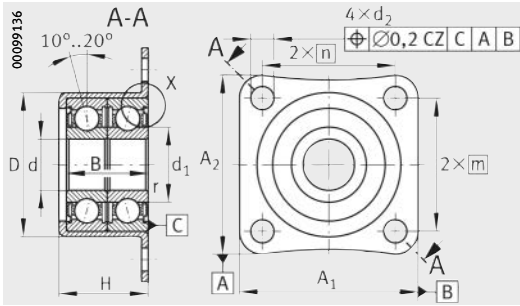
Kurzzeichen	Masse m ≈ kg	Abmessungen							
		d	A ₁	A ₂	D +0,03 -0,01	B ±0,25	d ₁	r min.	d ₂
ZKLR0624-2Z	0,023	6_{-0,008}	24	35	20,5	12	9	0,3	4,5
ZKLR0828-2Z	0,03	8_{-0,008}	28	35	23,9	14	11	0,3	4,5
ZKLR1035-2Z	0,05	10_{-0,008}	35	35	28,14	16	13,55	0,3	4,5
ZKLR1244-2RS	0,12	12_{-0,007}	44	50	35,45	20	16,6	0,3	6,6
ZKLR1547-2RS	0,14	15_{-0,007}	47	51	38,45	22	18	0,3	6,6
ZKLR2060-2RS	0,3	20_{-0,008}	60	60	50,45	28	24,4	0,3	6,6

Leistungsdaten

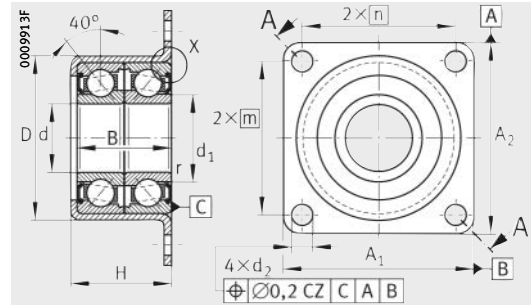
Kurzzeichen	Tragzahlen				Ermüdungs- grenz- belastung C _u N	Grenz- drehzahl n _G Fett min ⁻¹
	radial		axial			
	dyn. C _r N	stat. C _{0r} N	dyn. C _a N	stat. C _{0a} N		
ZKLR0624-2Z	4 100	2 060	1 650	1 520	104	7 300
ZKLR0828-2Z	5 000	2 700	2 060	1 850	138	6 200
ZKLR1035-2Z	7 000	3 900	2 430	2 420	197	5 100
ZKLR1244-2RS	13 600	8 500	13 200	17 900	430	3 700
ZKLR1547-2RS	16 700	10 700	16 400	22 400	540	3 400
ZKLR2060-2RS	28 000	19 100	27 500	40 000	970	2 800

② Anschlusskonstruktion, Lager plan angeschraubt. ④ Nur im zusammengebauten Zustand gültig.

- 1) Schrauben gehören nicht zum Lieferumfang.
Anziehdrehmoment nach Angaben des Herstellers.
- 2) Statistisch ermittelte Mittelwerte aus Messungen am Gesamtlager.
Baufornbedingt ist bei Axial-Schrägkugellagereinheiten ZKLR mit größeren Schwankungen bei der Steifigkeit zu rechnen.
- 3) Bezieht sich auf den drehenden Innenring.
- 4) Die Nutmutter dient nur zur axialen Fixierung der Lagereinheit.
Sie hat keinen Einfluss auf die Lagervorspannung.
- 5) Die empfohlenen INA-Präzisionsnutmutter gehören nicht zum Lieferumfang und sind separat zu bestellen.
- 6) Nur gültig in Verbindung mit INA-Präzisionsnutmuttern.
- 7) Angegebene Formtoleranzen nur im Durchmesserbereich zwischen D_{ai} und D_{aa} erforderlich.
Bei der Angabe IT5-7 ist die zu wählende Toleranz IT5 bis IT7 von der Genauigkeitsanforderung der Baugruppe abhängig.



ZKLR1035-2Z

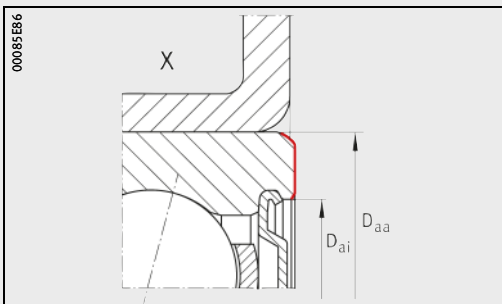


ZKLR1244-2RS, ZKLR1547-2RS, ZKLR2060-2RS

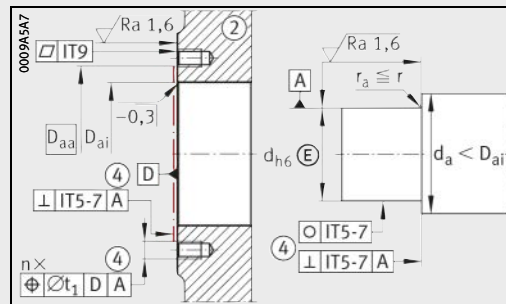


								Befestigungsschrauben ¹⁾ DIN EN ISO 4762		
b	m	n	M	H	d _a	D _{ai}	D _{aa}	Größe	n	t ₁
				-0,5				min.		
6,6	26	15	32	13	8	16	19	M4 M6	4 2	0,2
6,6	26	20	35	15,5	10,4	18	22	M4 M6	4 2	0,2
-	26	26	-	17,5	12,4	22	26	M4	4	0,2
-	38	32	-	22	14	27	32	M6	4	0,2
-	39	35	-	24	17,5	29	35	M6	4	0,2
-	47	47	-	30	24	39	47	M6	4	0,2

Lager- reibmoment	Steifigkeit ²⁾ axial	Massen- trägheitsmoment ³⁾	Planlauf ³⁾	Empfohlene INA-Präzisionsnutmutter ⁴⁾⁵⁾		
				radial klemmbar	axial klemmbar	Anzieh- drehmoment ⁶⁾ M _A Nm
M _R	c _{aL}	M _m	μm			
Nm	N/μm	kg · cm ²				
0,04	14	0,0014	7	ZM06	-	2
0,08	16	0,0028	7	ZM08	-	4
0,12	19	0,0075	7	ZM10	-	6
0,16	170	0,0102	7	ZM12	-	8
0,2	200	0,0178	7	ZM15	AM15	10
0,3	250	0,263	8	ZM20	AM20	18



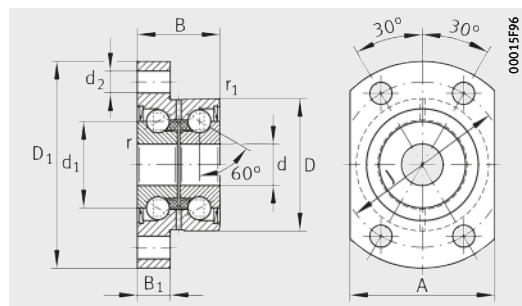
Axialer Abstützbereich des Außenrings



Gestaltung des Gehäuses und der Welle⁷⁾

Zweireihige Axial-Schrägkugellager mit Flansch

mit Befestigungsbohrungen



ZKLFA..-2RS, ZKLFA..-2Z

Maßstabelle · Abmessungen in mm

Kurzzeichen	Masse m ≈ kg	Abmessungen					
		d	D -0,01	B -0,25	d ₁	D ₁	r min.
ZKLFA0630-2Z ²⁾	0,05	6 ^{+0,002} _{-0,003}	19	12	12	30	0,3
ZKLFA0640-2RS	0,08	6 ^{+0,002} _{-0,003}	24	15	14	40	0,3
ZKLFA0640-2Z	0,08	6 ^{+0,002} _{-0,003}	24	15	14	40	0,3
ZKLFA0850-2RS	0,17	8 ⁰ _{-0,005}	32	20	19	50	0,3
ZKLFA0850-2Z	0,17	8 ⁰ _{-0,005}	32	20	19	50	0,3

Leistungsdaten

Kurzzeichen	Tragzahlen		Ermüdungs- grenz- belastung C _u N	Grenz- drehzahl n _G Fett min ⁻¹	Thermisch zulässige Betriebsdrehzahl n _{th} min ⁻¹	Lager- reibmoment M _R Nm
	axial dyn. C _a N	stat. C _{0a} N				
ZKLFA0630-2Z ²⁾	4 900	6 100	270	22 800	14 000	0,01
ZKLFA0640-2RS	6 900	8 500	375	16 400	6 800	0,04
ZKLFA0640-2Z	6 900	8 500	375	19 900	12 000	0,02
ZKLFA0850-2RS	12 500	16 300	720	12 100	5 100	0,08
ZKLFA0850-2Z	12 500	16 300	720	15 500	9 500	0,04

② Anschlusskonstruktion, Lager plan angeschraubt. ④ Nur im zusammengebauten Zustand gültig.

1) Schrauben gehören nicht zum Lieferumfang.

Anziehdrehmoment nach Angaben des Herstellers.

2) Nicht nachschmierbar.

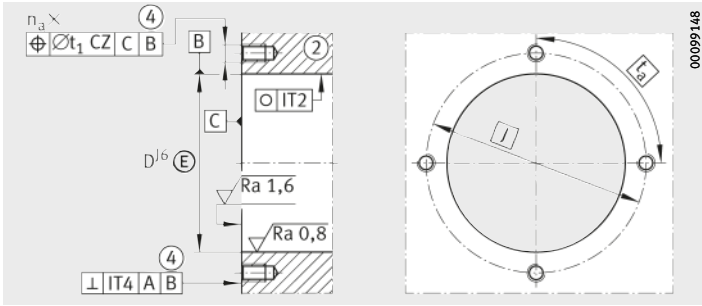
3) Bezieht sich auf den drehenden Innenring.

4) Die empfohlenen INA-Präzisionsnutmuttern gehören nicht zum Lieferumfang und sind separat zu bestellen.

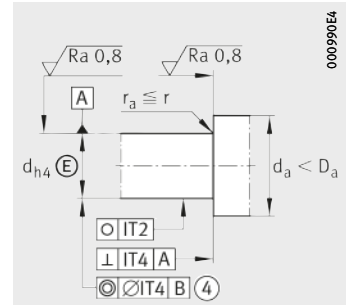
5) Die erforderliche axiale Nutmutterkraft bei Verwendung anderer Nutmuttern ist einzuhalten.

6) Nur gültig in Verbindung mit INA-Präzisionsnutmuttern.

Hinweise zu Fest-Festlagerungen beachten, siehe Seite 54.



Gestaltung des Gehäuses



Gestaltung der Welle
(Gewindespindel)

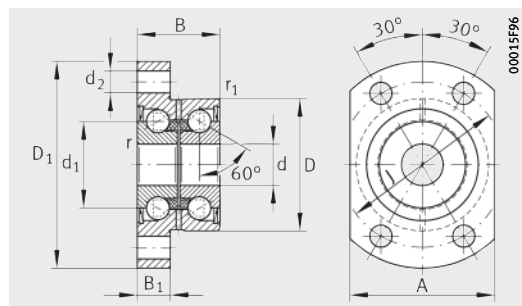
					Anschlussmaße			Befestigungsschrauben ¹⁾ DIN EN ISO 4762 10.9	
r ₁ min.	B ₁	d ₂	J	A	d _a		t ₁	Größe	n _a × t _a
					min.	max.			
0,3	5	3,5	24	22	9	15	0,1	M3	4 × 90°
0,6	6	4,5	32	27	9	18	0,1	M4	4 × 90°
0,6	6	4,5	32	27	9	18	0,1	M4	4 × 90°
0,6	8	5,5	40	35	11	25	0,1	M5	4 × 90°
0,6	8	5,5	40	35	11	25	0,1	M5	4 × 90°

Steifigkeit axial c _{aL} N/μm	Kipp- steifigkeit c _{kL} Nm/ mrad	Massen- trägheitsmoment ³⁾ M _m kg · cm ²	Planlauf ³⁾ μm	Empfohlene INA-Präzisionsnutmutter ⁴⁾			Erforderliche Nutmutter- kraft ⁵⁾ axial N
				radial klemmbar	axial klemmbar	Anzieh- drehmoment ⁶⁾ M _A Nm	
150	4	0,0019	2	ZM06	–	2	2 010
200	8	0,0044	2	ZM06	–	2	2 404
200	8	0,0044	2	ZM06	–	2	2 404
250	20	0,02	2	ZM08	–	4	3 468
250	20	0,02	2	ZM08	–	4	3 468



Zweireihige Axial-Schrägkugellager mit Flansch

mit Befestigungsbohrungen



ZKLFA..-2RS, ZKLFA..-2Z

Maßtabelle (Fortsetzung) · Abmessungen in mm

Kurzzeichen	Masse m ≈ kg	Abmessungen					
		d -0,005	D -0,01	B -0,25	d ₁	D ₁	r min.
ZKLFA1050-2RS	0,18	10	32	20	21	50	0,3
ZKLFA1050-2Z	0,18	10	32	20	21	50	0,3
ZKLFA1263-2RS	0,3	12	42	25	25	63	0,3
ZKLFA1263-2Z	0,3	12	42	25	25	63	0,3
ZKLFA1563-2RS	0,31	15	42	25	28	63	0,3
ZKLFA1563-2Z	0,31	15	42	25	28	63	0,3

Leistungsdaten

Kurzzeichen	Tragzahlen		Ermüdungs- grenz- belastung C _u N	Grenz- drehzahl n _G Fett min ⁻¹	Thermisch zulässige Betriebsdrehzahl n _{th} min ⁻¹	Lager- reibmoment M _R Nm
	axial dyn. C _a N	stat. C _{0a} N				
ZKLFA1050-2RS	13 400	18 800	830	10 900	4 600	0,12
ZKLFA1050-2Z	13 400	18 800	830	14 400	8 600	0,06
ZKLFA1263-2RS	16 900	24 700	1 090	9 200	3 800	0,16
ZKLFA1263-2Z	16 900	24 700	1 090	12 000	7 600	0,08
ZKLFA1563-2RS	17 900	28 000	1 240	8 200	3 500	0,2
ZKLFA1563-2Z	17 900	28 000	1 240	10 800	7 000	0,1

② Anschlusskonstruktion, Lager plan angeschraubt. ④ Nur im zusammengebauten Zustand gültig.

1) Schrauben gehören nicht zum Lieferumfang.

Anziehdrehmoment nach Angaben des Herstellers.

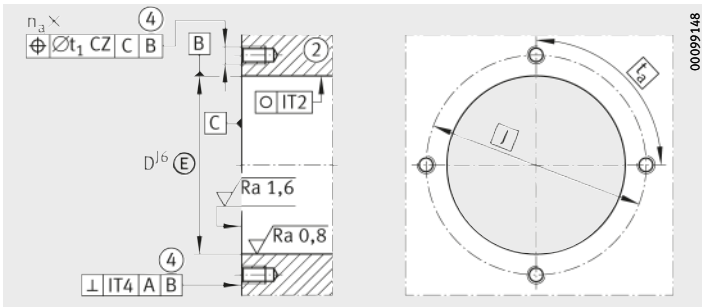
2) Bezieht sich auf den drehenden Innenring.

3) Die empfohlenen INA-Präzisionsnutmuttern gehören nicht zum Lieferumfang und sind separat zu bestellen.

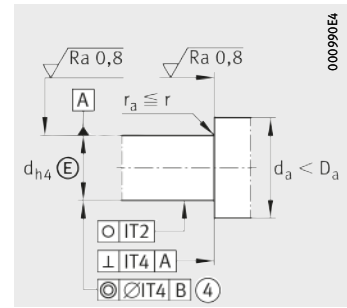
4) Die erforderliche axiale Nutmutterkraft bei Verwendung anderer Nutmuttern ist einzuhalten.

5) Nur gültig in Verbindung mit INA-Präzisionsnutmuttern.

Hinweise zu Fest-Festlagerungen beachten, siehe Seite 54.



Gestaltung des Gehäuses



Gestaltung der Welle
(Gewindespindel)

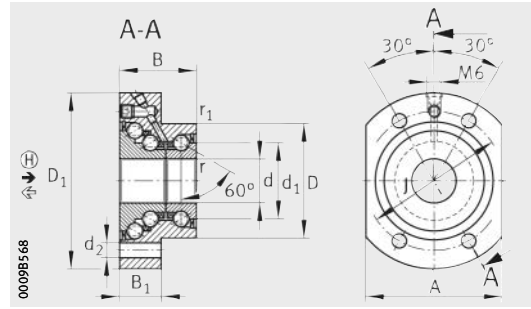
					Anschlussmaße			Befestigungsschrauben ¹⁾ DIN EN ISO 4762 10.9	
r ₁ min.	B ₁	d ₂	J	A	d _a		t ₁	Größe	n _a × t _a
					min.	max.			
0,6	8	5,5	40	35	14	27	0,1	M5	4 × 90°
0,6	8	5,5	40	35	14	27	0,1	M5	4 × 90°
0,6	10	6,8	53	45	16	31	0,1	M6	4 × 90°
0,6	10	6,8	53	45	16	31	0,1	M6	4 × 90°
0,6	10	6,8	53	45	20	34	0,1	M6	4 × 90°
0,6	10	6,8	53	45	20	34	0,1	M6	4 × 90°

Steifigkeit axial c _{aL} N/μm	Kipp- steifigkeit c _{kL} Nm/ mrad	Massen- trägheitsmoment ²⁾ M _m kg · cm ²	Planlauf ²⁾ μm	Empfohlene INA-Präzisionsnutmutter ³⁾			Erforderliche Nutmutterkraft ⁴⁾ axial N
				radial klemmbar	axial klemmbar	Anzieh- drehmoment ⁵⁾ M _A Nm	
325	25	0,029	2	ZM10	–	6	4 891
325	25	0,029	2	ZM10	–	6	4 891
375	50	0,068	2	ZM12	–	8	5 307
375	50	0,068	2	ZM12	–	8	5 307
400	65	0,102	2	ZM15	AM15	10	5 484
400	65	0,102	2	ZM15	AM15	10	5 484



Dreireihige Schrägkugellager mit Flansch

mit Befestigungsbohrungen



DKLFA...2RS ($d \leq 20 \text{ mm}$)

Achtung!

Die Lager erfordern eine ständige Belastung in Hauptlastrichtung H !

Maßtablelle · Abmessungen in mm

Kurzzeichen	Masse m ≈ kg	Abmessungen											Anschlussmaße	
		d	D	B	d ₁	D ₁	r	r ₁	B ₁	d ₂	J	A	d _a	
		-0,010	-0,013	-0,25			min.	min.					min.	max.
DKLFA1575-2RS	0,53	15	45	32	28	75	0,3	0,6	18	6,8	58	55	20	35
DKLFA2080-2RS	0,7	20	52	35	34,5	80	0,3	0,6	19	6,8	63	62	25	43
DKLFA2590-2RS	0,9	25	57	38	40,5	90	0,3	0,6	22	8,8	75	70	32	48
DKLFA30100-2RS	1	30	62	38	45,5	100	0,3	0,6	22	8,8	80	72	40	53
DKLFA30110-2RS³⁾	2,5	30	75	56	51	110	0,3	0,6	35	8,8	95	85	47	64
DKLFA40115-2RS	1,5	40	72	42	58	115	0,3	0,6	23	8,8	94	90	50	67
DKLFA40140-2RS³⁾	4,2	40	90	60	65	140	0,3	0,6	35	11	118	110	56	80

④ Nur im zusammengebauten Zustand gültig. ⑤ Anschlusskonstruktion, Lager plan angeschraubt.

⑥ Lager in Anschlusskonstruktion zentriert.

1) Schrauben gehören nicht zum Lieferumfang. Anziehdrehmoment nach Angaben des Herstellers.

2) Bezieht sich auf den drehenden Innenring.

3) Schwere Reihe.

4) Die empfohlenen INA-Präzisionsnutmuttern gehören nicht zum Lieferumfang und sind separat zu bestellen.

5) Die erforderliche axiale Nutmutterkraft bei Verwendung anderer Nutmutter ist einzuhalten.

6) Nur gültig in Verbindung mit INA-Präzisionsnutmuttern in Fest-Loslagerungen sowie für ① bei Fest-Festlagerungen. Hinweise zu Fest-Festlagerungen beachten, siehe Seite 54.

Dreireihiges Schrägkugellager	Kippsteifigkeit c_{kL} Nm/mrad	Planlauf μm	Massenträgheitsmoment M_m $\text{kg} \cdot \text{cm}^2$	Empfohlene INA-Präzisionsnutmutter ⁴⁾				Erforderliche Nutmutterkraft ⁵⁾ axial ① N
				radial klemmbar		axial klemmbar	Anziehdrehmoment ⁶⁾ ① M_A Nm	
				①, ②	③	①, ②		
DKLFA1575-2RS	140	5	0,278	ZMA15/33	ZM17	AM15	10	6 270
DKLFA2080-2RS	260	5	0,553	ZMA20/38	ZM25	AM20	18	8 580
DKLFA2590-2RS	370	5	1,12	ZMA25/45	ZM30	AM25	25	9 670
DKLFA30100-2RS	500	5	1,7	ZMA30/52	ZM35	AM30	32	10 350
DKLFA30110-2RS	650	5	3,23	-	ZM35	AM30/65	65	20 500
DKLFA40115-2RS	1 000	5	4,23	ZMA40/62	ZM45	AM40	55	13 420
DKLFA40140-2RS	1 370	5	9,32	-	ZM45	AM40/85	110	26 600



Nadel-Axial-Zylinderrollenlager

mit Befestigungsbohrungen
ohne Befestigungsbohrungen

Nadel-Axial-Zylinderrollenlager

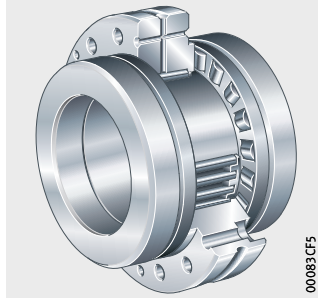
		Seite
Produktübersicht	Nadel-Axial-Zylinderrollenlager.....	102
Merkmale	Radial und axial belastbar	103
	Vorspannung und Lagerluft.....	103
	Anschraubbare Lager.....	103
	Nicht anschraubbare Lager	104
	Betriebstemperatur	104
	Nachsetzzeichen	104
Konstruktions- und Sicherheitshinweise	Nominelle Lebensdauer	105
	Statische Tragsicherheit	105
	Resultierende und äquivalente Lagerbelastung	106
	Gestaltung der Anschlusskonstruktion	108
	Drehzahlen.....	108
	Reibung.....	109
	Schmierung.....	109
	Montagehinweise	111
Genauigkeit	112
Maßtabellen	Nadel-Axial-Zylinderrollenlager, leichte Reihe, mit Befestigungsbohrungen.....	114
	Nadel-Axial-Zylinderrollenlager, schwere Reihe, mit Befestigungsbohrungen.....	118
	Nadel-Axial-Zylinderrollenlager, leichte Reihe, ohne Befestigungsbohrungen	124
	Nadel-Axial-Zylinderrollenlager, schwere Reihe, ohne Befestigungsbohrungen	128



Produktübersicht Nadel-Axial-Zylinderrollenlager

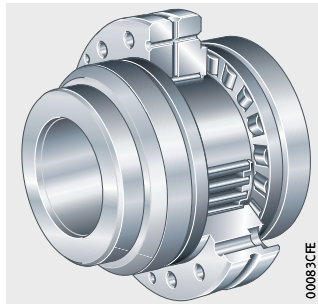
mit Befestigungsbohrungen

ZARF



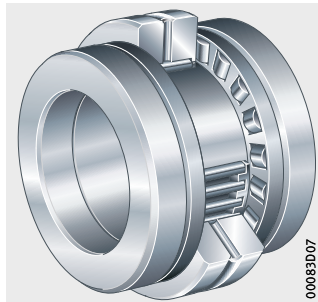
mit abgestufter,
einseitig verlängerter
Wellenscheibe

ZARF..-L



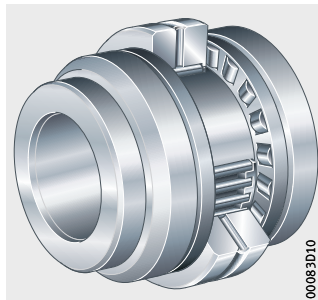
ohne Befestigungsbohrungen

ZARN



mit abgestufter,
einseitig verlängerter
Wellenscheibe

ZARN..-L



Nadel-Axial-Zylinderrollenlager

Merkmale

Nadel-Axial-Zylinderrollenlager bestehen aus einem Außenring mit Radial- und Axial-Laufbahnen, Wellenscheiben, Innenring, radialem Nadelkranz und Axial-Zylinderrollenkranzen. Die Lager gibt es mit oder ohne Befestigungsbohrungen.

Radial und axial belastbar

Zusätzlich zu den Radialkräften nehmen die Lager auch axiale Kräfte aus beiden Richtungen und Kippmomente auf.

Vorspannung und Lagerluft

Außenring, Innenring und Axialkäfige sind so aufeinander abgestimmt, dass das Lager nach dem Vorspannen mit einer INA-Präzisionsnutmutter axial spielfrei ist. Die radiale Lagerluft entspricht Group 2 nach ISO 5753-1 (DIN 620-4).

Anschraubbare Lager

Nadel-Axial-Zylinderrollenlager ZARF(L) haben Bohrungen im Außenring. Sie werden damit direkt an die Anschlusskonstruktion oder in eine radiale Fixierbohrung geschraubt, *Bild 1*.

Durch das Anschrauben des Außenrings entfallen der sonst notwendige Deckel und der Aufwand für das Anpassen. Mit einer Nutmutter AM oder ZM(A) werden die Lager gegen die Wellenschulter vorgespannt.

Mit Dichtungsträger

Zur Vereinfachung der Konstruktion empfiehlt sich ein Dichtungsträger DRS, *Bild 1*. Der Dichtungsträger wird am Außenring zentriert und dichtet das Lager von der Außenseite her ab.

ZARF..-L

- ① Dichtungsträger DRS
- ② Nutmutter AM
- ③ Abgestufte, einseitig verlängerte Wellenscheibe
- ④ Radial-Wellendichtring DIN 3760-...NBR

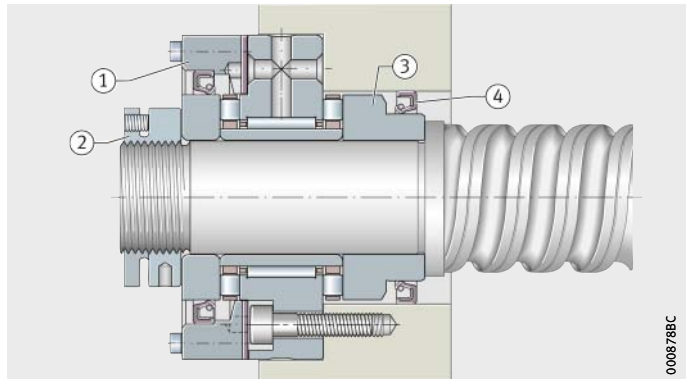
Bild 1
Abgestufte Wellenscheibe mit Dichtring

Mit abgestufter Wellenscheibe

ZARF..-L hat eine abgestufte, einseitig verlängerte Wellenscheibe, *Bild 1*. Diese Baureihen werden bevorzugt eingesetzt, wenn die axiale Abstützung der Wellenscheiben durch die Wellenschulter nicht ausreicht oder das Abdichten der Lagereinheit auf der Mantelfläche der normalen Wellenscheibe wegen der räumlichen Verhältnisse der Anschlusskonstruktion nicht möglich ist.

Schwere Reihe

ZARF(L) ist auch als schwere Reihe lieferbar. Diese Reihe hat bei gleichem Wellendurchmesser einen größeren Querschnitt und damit höhere Tragzahlen.



Nadel-Axial-Zylinderrollenlager

Nicht anschraubbare Lager

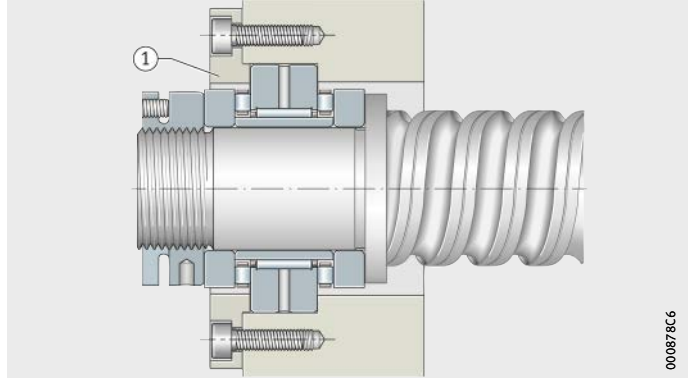
ZARN(L) werden in der Gehäusebohrung montiert, der Außenring mit einem Deckel befestigt, *Bild 2*. Mit einer Nutmutter AM oder ZM(A) werden sie gegen die Wellenschulter vorgespannt.

ZARN

① Deckel

Bild 2

Lageraußenring mit Deckel fixiert



Mit abgestufter Wellenscheibe

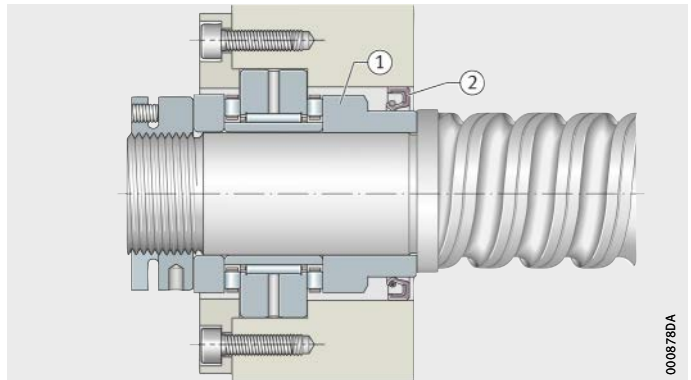
ZARN..-L hat eine abgestufte, einseitig verlängerte Wellenscheibe, *Bild 3*. Diese Baureihe wird bevorzugt eingesetzt, wenn die axiale Abstützung der Wellenscheibe durch die Wellenschulter nicht ausreicht oder das Abdichten der Lagereinheit auf der Mantelfläche der normalen Wellenscheibe wegen der räumlichen Verhältnisse der Anschlusskonstruktion nicht möglich ist.

ZARN..-L

- ① Abgestufte, einseitig verlängerte Wellenscheibe
- ② Radial-Wellendichtring DIN 3760

Bild 3

Abgestufte Wellenscheibe mit Dichtring



Schwere Reihe

ZARN(L) ist auch als schwere Reihe lieferbar. Diese Reihe hat bei gleichem Wellendurchmesser einen größeren Querschnitt und damit höhere Tragzahlen.

Betriebstemperatur

Die Lager eignen sich für Temperaturen von -30 °C bis $+120\text{ °C}$.

Nachsetzzeichen

Nachsetzzeichen der lieferbaren Ausführungen, siehe Tabelle.

Lieferbare Ausführungen

Nachsetzzeichen	Beschreibung	Ausführung
L	abgestufte, einseitig verlängerte Wellenscheibe	Standard
TV	Axiallagerkäfige aus glasfaserverstärktem Polyamid PA66	

Konstruktions- und Sicherheitshinweise

Nominelle Lebensdauer

Zur Bestimmung der Lagergröße sind die nominelle Lebensdauer, die statische Tragsicherheit und die axiale Grenzbelastung maßgebend.

Die Lebensdauer L_{10} oder L_{10h} wird berechnet nach:

$$L_{10} = \left(\frac{C}{P} \right)^p$$

$$L_{10h} = \frac{16\,666}{n} \cdot \left(\frac{C}{P} \right)^p$$

L_{10} 10^6 Umdrehungen
Nominelle Lebensdauer in Millionen Umdrehungen
 L_{10h} h
Nominelle Lebensdauer in Betriebsstunden
 C_r, C_a N
Dynamische radiale oder axiale Tragzahl, siehe Maßtabellen
 C_r gilt für Druckwinkel $\alpha \leq 45^\circ$,
 C_a gilt für Druckwinkel $\alpha > 45^\circ$
 P N
Dynamisch äquivalente Lagerbelastung
 p –
Lebensdauerexponent $p = 10/3$
 n min^{-1}
Betriebsdrehzahl.

Statische Tragsicherheit

Die statische Tragsicherheit S_0 gibt die Sicherheit gegen die unzulässigen bleibenden Verformungen im Lager an, siehe Seite 29:

$$S_0 = \frac{C_0}{P_0}$$

S_0 –
Statische Tragsicherheit
 C_{0r}, C_{0a} N
Statische radiale oder axiale Tragzahl, siehe Maßtabellen
 C_{0r} gilt für Druckwinkel $\alpha \leq 45^\circ$,
 C_{0a} gilt für Druckwinkel $\alpha > 45^\circ$
 P_0 N
Maximale statische Belastung des Lagers.



Bei Werkzeugmaschinen soll $S_0 \geq 4$ sein!



Nadel-Axial-Zylinderrollenlager

Resultierende und äquivalente Lagerbelastung

Die resultierende axiale Lagerbelastung $F_{a, res}$ wird anhand der axialen Betriebslast F_{aB} und unter Berücksichtigung der axialen Vorspannung ermittelt, *Bild 4*, Seite 107, bis *Bild 6*, Seite 107.

Bei reiner Axialbelastung ist $P = F_{a, res}$. Treten zusätzlich radiale Betriebslasten auf, sind diese anhand der radialen Tragzahlen getrennt zu berechnen. Die Grenzlaster, bis zu denen die Axiallast spielfrei aufgenommen werden kann, sind gekennzeichnet, *Bild 4*, Seite 107, bis *Bild 6*, Seite 107.

Die Nadel-Axial-Zylinderrollenlager ZARN und ZARF können zur Steigerung der Abhebelast axial höher vorgespannt werden. Dabei müssen die dadurch ebenfalls steigende Reibung und Erwärmung sowie eine Reduzierung der nominellen Lebensdauer berücksichtigt werden. Die Erhöhung der Vorspannung erfolgt durch ein höheres Anziehdrehmoment der Nutmutter.



Bei Rollenlagern darf die Abhebelast bei sehr dynamischen Beschleunigungsvorgängen nicht überschritten werden! Dadurch würde sich bei schnellen Beschleunigungsvorgängen der Verschleiß erhöhen!

Bei extremen Momentenbelastungen und statisch überbestimmten Systemen (Fest-Festlagerung) bitte rückfragen! Das Berechnungsprogramm BEARINX ermöglicht hierzu eine exakte Auslegung!

Stufenweise veränderliche Beanspruchung

Hier werden P und n berechnet nach:

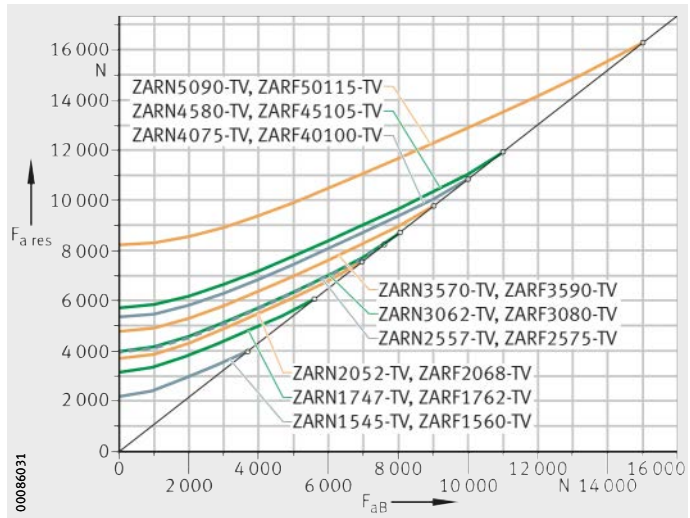
$$P = \sqrt[p]{\frac{q_1 \cdot n_1 \cdot P_1^p + \dots + q_z \cdot n_z \cdot P_z^p}{q_1 \cdot n_1 + \dots + q_z \cdot n_z}}$$

$$n = \frac{q_1 \cdot n_1 + \dots + q_z \cdot n_z}{100}$$

P	N
Dynamisch äquivalente Lagerbelastung	
p	-
Lebensdauerexponent p = 10/3	
q	%
Zeitanteil	
n	min ⁻¹
Betriebsdrehzahl.	

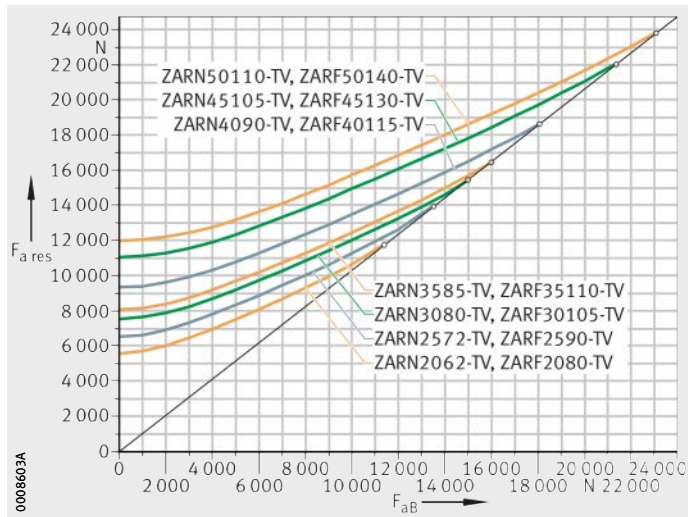
F_{aB} = Betriebslast
 $F_{a\text{res}}$ = Resultierende Lagerbelastung
 σ = Grenzlast

Bild 4
 Resultierende Lagerbelastung
 für ZARN, ZARF,
 leichte Reihe



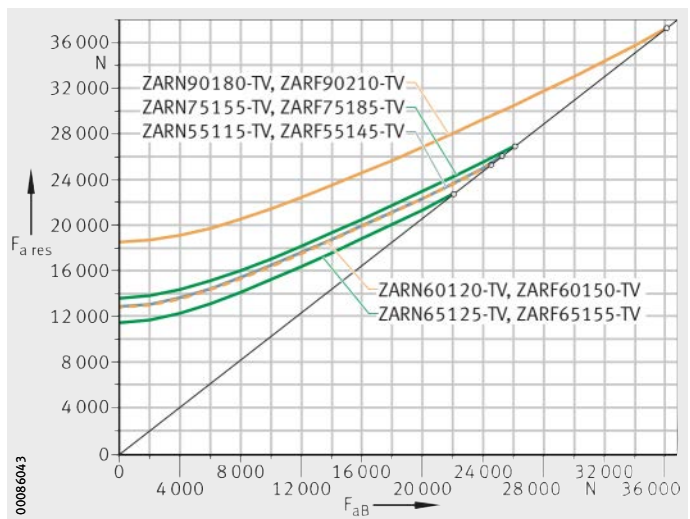
F_{aB} = Betriebslast
 $F_{a\text{res}}$ = Resultierende Lagerbelastung
 σ = Grenzlast

Bild 5
 Resultierende Lagerbelastung
 für ZARN, ZARF,
 schwere Reihe bis $d = 50$ mm



F_{aB} = Betriebslast
 $F_{a\text{res}}$ = Resultierende Lagerbelastung
 σ = Grenzlast

Bild 6
 Resultierende Lagerbelastung
 für ZARN, ZARF,
 schwere Reihe ab $d = 55$ mm



Nadel-Axial-Zylinderrollenlager

Gestaltung der Anschlusskonstruktion

Anschlusskonstruktion (Welle und Gehäuse) nach den Angaben in den Maßtabellen gestalten.

Abstützdurchmesser der Wellen- und Gehäuseschulter d_a und D_a nach Maßtabellen einhalten.



Zulässige Flächenpressung der Anschlusskonstruktion beachten!

Bei Gestaltung der Anschlusskonstruktion sind Schmierstoffführungen vorzusehen, siehe Seite 110!

Abdichtung der Lagerstelle

Die Lager werden abgedichtet, *Bild 1*, Seite 103:

- Abdichtung in Richtung Gewindespindel mit Radial-Wellendichtring auf drallfrei geschliffener Mantelfläche der abgestuften Wellenscheibe (ZARN..-L, ZARF..-L)
- Abdichtung in Richtung Antrieb mit dem Dichtungsträger DRS.

Drehzahlen

Die in den Maßtabellen angegebenen Grenzdrehzahlen n_G basieren auf folgenden Bedingungen:

- Lager vorgespannt ohne äußere Betriebslast
- Einschaltdauer 25%
- Maximale Beharrungstemperatur +50 °C.



Die Grenzdrehzahlen n_G gelten für Ölschmierung mit ausreichender Kühlung!

Reibung Für die meisten Anwendungen führt die Vorspannung der Lager über das Nutmutter-Anziehdrehmoment zu ausreichend genauen Einstellwerten. Das Anziehdrehmoment M_A nach Maßtabellen in Verbindung mit einer INA-Präzisionsnutmutter ist hierbei die Referenz.

Das in den Maßtabellen angegebene Reibmoment M_R ist ein Richtwert. Es bezieht sich auf leicht geölte Lager, gemessen bei einer Drehzahl von $n = 5 \text{ min}^{-1}$.

Zur Dimensionierung des Antriebs müssen das Anfahrreibmoment und das Reibmoment bei hohen Drehzahlen jeweils von $2 \cdot M_R$ bis $3 \cdot M_R$ berücksichtigt werden.

Reibmoment und Lagervorspannung Für Anwendungen, bei denen das Reibmoment entscheidend ist (zum Beispiel Temperaturentwicklung oder Abgleich der Reibmomente zwischen verschiedenen Lagerstellen), wird empfohlen, die Lagervorspannung nach dem Lagerreibmoment M_R einzustellen.

Reibungsleistung Die Reibungsleistung N_R der Lager kann errechnet werden nach:

$$N_R = \frac{M_R \cdot n}{9,55}$$

N_R	W
Reibungsleistung	
M_R	Nm
Lagerreibmoment	
n	min^{-1}
Betriebsdrehzahl.	

Bei einer Wärmebilanz-Betrachtung müssen die verschiedenen Betriebsdrehzahlen n_i entsprechend ihren Zeitanteilen q_i berücksichtigt werden.

Schmierung Nadel-Axial-Zylinderrollenlager sind über den Außenring nachschmierbar. Sie werden nass- oder trockenkonserviert geliefert und sollten vorzugsweise mit Öl geschmiert werden.

Bewährt haben sich Schmieröle CLP nach DIN 51517 und HLP nach DIN 51524 der Viskositätsklassen ISO VG 32 bis ISO VG 100.

Nachschmierung bei Fettschmierung Die Nachschmierung sollte bei betriebswarmem und drehendem Lager erfolgen, um einen guten Fettaustausch und eine bessere Fettverteilung zu erreichen.

Zeitpunkt und Menge des Nachschmierens lassen sich nur unter Betriebsbedingungen festlegen, da nicht alle Einflüsse rechnerisch erfasst werden können.

Nachschmierung siehe TPI 100, Lager für Gewindetriebe, Einbau- und Wartungsanleitung.



Bei vertikaler Rotationsachse in Verbindung mit automatischen Schmierensystemen den Schmierimpuls so wählen, dass eine ausreichende Versorgung des oberen Axiallagers gewährleistet ist!



Nadel-Axial-Zylinderrollenlager

Schmierstoffführung

Bei Wahl der Schmierstoffführungen für ZARF(L) ist die Einbaulage zu beachten, *Bild 7* und *Bild 8*.

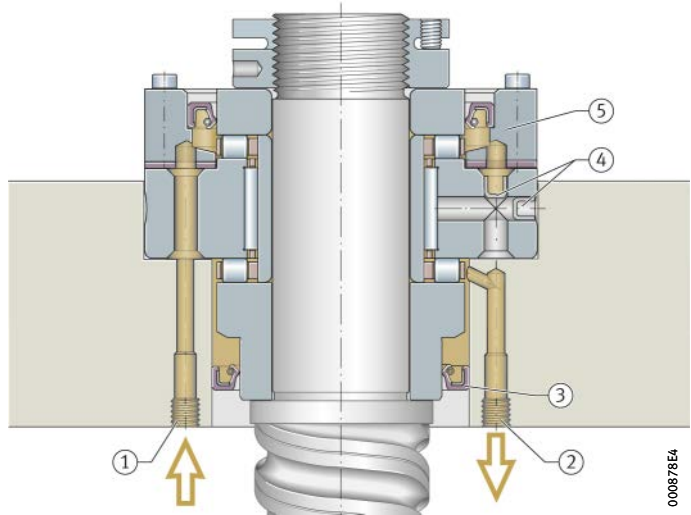


Vor der Inbetriebnahme sicherstellen, dass alle Laufbahnen ausreichend mit Schmierstoff versorgt werden!

ZARF..-L

- ① Ötzulauf
- ② Ölrücklauf
- ③ Radialwellendichtung
- ④ Verschlussdeckel
- ⑤ Dichtungsträger

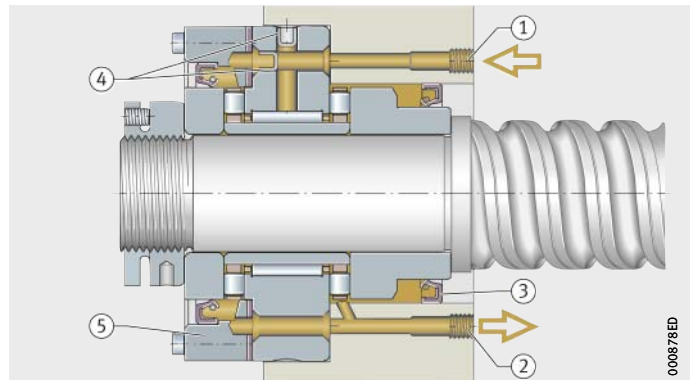
Bild 7
Schmierstoffführung
bei vertikaler Einbaulage



ZARF..-L

- ① Ötzulauf
- ② Ölrücklauf
- ③ Radialwellendichtung
- ④ Verschlussdeckel
- ⑤ Dichtungsträger

Bild 8
Schmierstoffführung
bei horizontaler Einbaulage



Montagehinweise

Nadel-Axial-Zylinderrollenlager ZARN und ZARF sind nicht selbsthaltend. Die einzelnen Lagerteile sind aufeinander abgestimmt. Einzelteile verschiedener Lager dürfen beim Einbau nicht miteinander vertauscht werden.

Die Eigenschaften der Lager gelten nur in Verbindung mit INA-Präzisionsnutmuttern und den dazugehörigen Anziehdrehmomenten in den Maßstabellen.



Beim Einbau der Lager Montagekräfte nur auf den zu montierenden Lagerring aufbringen! Montagekräfte nie über Wälzkörper leiten! Lager nur nach den Angaben in der Einbau- und Wartungsanleitung ein- und ausbauen!

Weitere Informationen

- TPI 100, Lager für Gewindetriebe, Einbau- und Wartungsanleitung
- Download und Bestellung unter <http://medien.schaeffler.de>.

Axiale Vorspannung einstellen

Da die direkte Kraftmessung dieser Größe im Montagebetrieb zu aufwändig ist, wird die axiale Vorspannung indirekt und nach einer der beiden folgenden Methoden eingestellt:

- Über das Anziehdrehmoment M_A der Präzisionsnutmutter. Das Reibmoment kann dabei vom Tabellenwert der Maßstabelle abweichen
- Über das Lagerreibungsmoment M_R .



Das Verfahren zur Einstellung der Vorspannung über das Nutmutteranziehdrehmoment ist nur geeignet, wenn eine größere Reibmomentstreuung zulässig ist und die geforderte rechnerische Lebensdauer auch bei einer höheren tatsächlichen Vorspannkraft noch erreicht wird, siehe Seite 112!

Im Axialteil der Nadel-Axial-Zylinderrollenlager ZARF(L) ist die Vorspannung funktionsentscheidend! Sie muss deshalb hinreichend genau eingestellt werden!



Nadel-Axial-Zylinderrollenlager

Vorspannung durch Nutmutter

Nadel-Axial-Zylinderrollenlager müssen beim Einbau durch eine Präzisionsnutmutter axial vorgespannt werden.

Die Einstellung der Vorspannung über das Nutmutteranziehdrehmoment kann eine große Vorspannungsstreuung zur Folge haben. Für lebensdauer- oder reibmomentkritische Anwendungen deshalb nur die Einstellung über das Lagerreibmoment wählen, oder bei der Lebensdauerberechnung die mögliche Vorspannungsschwankungsbreite berücksichtigen.

Beim Vorspannen der Lagereinheit über die Lagerinnenringe mit der empfohlenen Präzisionsnutmutter sind die in den Maßstabellen angegebenen Anziehdrehmomente einzuhalten oder die Vorspannungseinstellung ist über das in den Maßstabellen angegebene Lagerreibmoment vorzunehmen. Die angegebenen Anziehdrehmomente für die einzelnen Lagergrößen sind nur für die aufgeführten Präzisionsnutmuttern gültig.

Für Fest-Loslagerungen und Lagerungen für rotierende KGT-Muttern können die Anziehdrehmomente der Nutmuttern direkt aus den Maßstabellen entnommen werden.

Bei Nadel-Axial-Zylinderrollenlagern ZARN und ZARF kann dieses Anziehdrehmoment erhöht werden, falls eine höhere axiale Grenzlast gefordert wird. Die Erhöhung erfolgt unter Berücksichtigung der steigenden Lagerreibung, Lagererwärmung und der sinkenden nominellen Lebensdauer. Zu den Grenzwerten der Erhöhung bitte bei Schaeffler rückfragen.

Bei Fest-Festlagerungen müssen die Nutmuttern-Anziehdrehmomente mittels BEARINX berechnet werden. Dazu rückfragen oder BEARINX-online verwenden.

Um Setzungserscheinungen entgegenzuwirken, empfiehlt es sich, die Nutmutter zunächst mit dem zweifachen Wert des Anziehdrehmomentes M_A anzuziehen und wieder zu entlasten. Erst dann ist sie mit dem angegebenen Anziehdrehmoment M_A erneut anzuziehen. Abschließend muss die Präzisionsnutmutter durch drehmomentgesteuertes Anziehen der Gewindestifte gegen Verdrehen gesichert werden.

Befestigungsschrauben

Zur Befestigung des Außenrings sind Schrauben der Festigkeitsklasse 10.9 zu verwenden. Schrauben drehmomentgesteuert nach Herstellervorgabe und kreuzweise festziehen.

Bei der Abstützung des Lageraußenringes durch einen zusätzlichen Gehäusedeckel auf ausreichende Dimensionierung der Befestigungsschrauben achten.

Genauigkeit

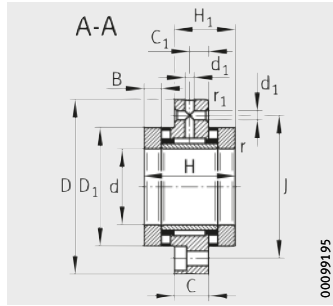
Genauigkeit der Maße:

- Axial: Toleranzklasse 4 nach ISO 199
- Radial: Toleranzklasse 6 nach ISO 492.

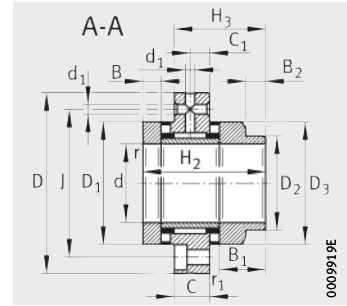


Nadel-Axial-Zylinderrollenlager

leichte Reihe
mit Befestigungsbohrungen



ZARF



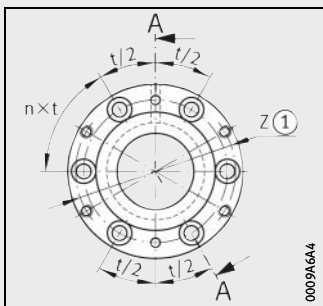
ZARF..-L

Maßtabelle · Abmessungen in mm

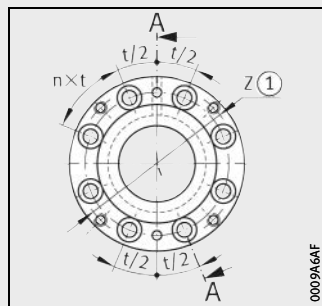
Kurzzeichen	Masse m ≈ kg	Abmessungen																	
		d	D	H	H ₁	H ₂	H ₃	C	C ₁	D ₁	D ₂	D ₃	B	B ₁	B ₂	r	r ₁	d ₁	J
ZARF1560-TV	0,42	15	60	40	26	–	–	14	8	35	–	–	7,5	–	–	0,3	0,6	3,2	46
ZARF1560-L-TV	0,45	15	60	–	–	53	39	14	8	35	24	34	7,5	20,5	11	0,3	0,6	3,2	46
ZARF1762-TV	0,49	17	62	43	27,5	–	–	14	8	38	–	–	9	–	–	0,3	0,6	3,2	48
ZARF1762-L-TV	0,52	17	62	–	–	57	41,5	14	8	38	28	38	9	23	11	0,3	0,6	3,2	48
ZARF2068-TV	0,56	20	68	46	29	–	–	14	8	42	–	–	10	–	–	0,3	0,6	3,2	53
ZARF2068-L-TV	0,61	20	68	–	–	60	43	14	8	42	30	40	10	24	12	0,3	0,6	3,2	53
ZARF2575-TV	0,78	25	75	50	33	–	–	18	10	47	–	–	10	–	–	0,3	0,6	3,2	58
ZARF2575-L-TV	0,84	25	75	–	–	65	48	18	10	47	36	45	10	25	12	0,3	0,6	3,2	58
ZARF3080-TV	0,85	30	80	50	33	–	–	18	10	52	–	–	10	–	–	0,3	0,6	3,2	63
ZARF3080-L-TV	0,9	30	80	–	–	65	48	18	10	52	40	50	10	25	13	0,3	0,6	3,2	63

- ① Anschlussmaß für Dichtungsträger DRS, siehe Seite 146. ③ Anschlusskonstruktion, Lager in Bohrung geschraubt.
④ Nur im zusammengebauten Zustand gültig.

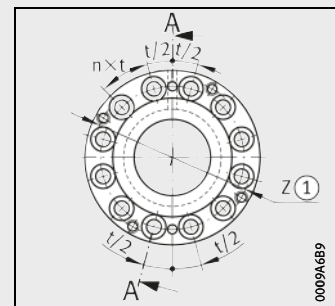
- Bei Verwendung von Radial-Wellendichtungen Außendurchmesser des Dichtrings beachten.
- Bezieht sich auf den drehenden Innenring.
- Die empfohlenen INA-Präzisionsnutmutter gehören nicht zum Lieferumfang und sind separat zu bestellen.
- Die erforderliche axiale Nutmutterkraft bei Verwendung anderer Nutmutter ist einzuhalten.
- Schrauben gehören nicht zum Lieferumfang. Anziehdrehmoment nach Angaben des Herstellers.
- Nur gültig in Verbindung mit INA-Präzisionsnutmutter.
Hinweise zu Fest-Festlagerungen beachten, siehe Seite 54.



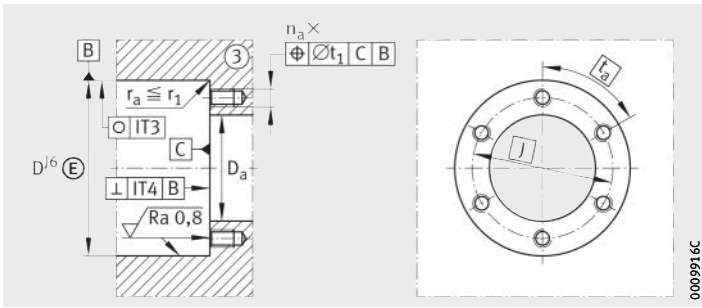
Bohrungsbild
ZARF1560, ZARF1762



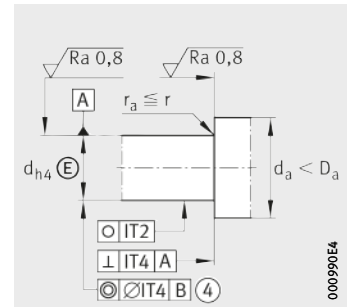
Bohrungsbild
ZARF2068, ZARF2575



Bohrungsbild
ZARF3080



Gestaltung des Gehäuses



Gestaltung der Welle
(Gewindespindel)

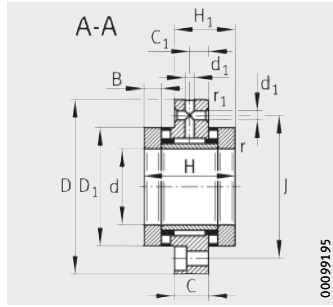
Teilung n×t	Anschlussmaße ¹⁾			Tragzahlen				Ermüdungsgrenzbelastungen		Grenzdrehzahlen		Lagermoment M _R	Steifigkeit axial c _{aL}
				axial		radial		axial	radial				
	D _a max.	d _a min.	t ₁	dyn. C _a N	stat. C _{0a} N	dyn. C _r N	stat. C _{0r} N	C _{ua} N	C _{ur} N	n _G Öl min ⁻¹	n _G Fett min ⁻¹	Nm	N/μm
6×60°	36	28	0,1	24 900	53 000	13 000	17 500	7 300	2 600	8 500	2 200	0,35	1 400
6×60°	36	22	0,1	24 900	53 000	13 000	17 500	7 300	2 600	8 500	2 200	0,35	1 400
6×60°	39	28	0,1	26 000	57 000	14 000	19 900	7 900	2 950	7 800	2 100	0,4	1 600
6×60°	39	26	0,1	26 000	57 000	14 000	19 900	7 900	2 950	7 800	2 100	0,4	1 600
8×45°	43	33	0,1	33 500	76 000	14 900	22 400	6 300	3 350	7 000	2 000	0,5	1 800
8×45°	43	28	0,1	33 500	76 000	14 900	22 400	6 300	3 350	7 000	2 000	0,5	1 800
8×45°	48	39	0,1	35 500	86 000	22 600	36 000	7 100	5 100	6 000	1 900	0,55	1 900
8×45°	48	34	0,1	35 500	86 000	22 600	36 000	7 100	5 100	6 000	1 900	0,55	1 900
12×30°	53	44	0,1	39 000	101 000	24 300	41 500	8 400	5 900	5 500	1 800	0,65	2 200
12×30°	53	38	0,1	39 000	101 000	24 300	41 500	8 400	5 900	5 500	1 800	0,65	2 200

Maßtabelle (Fortsetzung) · Abmessungen in mm

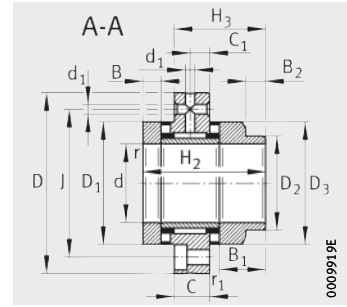
Kurzzeichen	Kippsteifigkeit c _{kL} Nm/mrad	Massenträgheitsmoment ²⁾ M _m kg · cm ²	Planlauf ²⁾ μm	Empfohlene INA-Präzisionsnutmutter ³⁾			Erforderliche Nutmutterkraft ⁴⁾ axial N	Radial-Wellendichtring nach DIN 3760; getrennt bestellen	Befestigungsschrauben ⁵⁾ DIN EN ISO 4762 10.9	
				radial klemmbar	axial klemmbar	Anziehdrehmoment ⁶⁾ M _A Nm			Größe	n _a ×t _a
ZARF1560-TV	110	0,24	1	ZMA15/33	AM15	10	6 506	–	M6	6×60°
ZARF1560-L-TV	110	0,274	1	ZMA15/33	AM15	10	6 506	24×35×7	M6	6×60°
ZARF1762-TV	160	0,373	1	ZM17	AM17	12	7 078	–	M6	6×60°
ZARF1762-L-TV	160	0,464	1	ZM17	AM17	12	7 078	28×40×7	M6	6×60°
ZARF2068-TV	230	0,615	1	ZMA20/38	AM20	18	8 972	–	M6	8×45°
ZARF2068-L-TV	230	0,683	1	ZMA20/38	AM20	18	8 972	30×42×7	M6	8×45°
ZARF2575-TV	350	0,989	1	ZMA25/45	AM25	25	9 745	–	M6	8×45°
ZARF2575-L-TV	350	1,15	1	ZMA25/45	AM25	25	9 745	36×47×7	M6	8×45°
ZARF3080-TV	520	1,46	1	ZMA30/52	AM30	32	10 662	–	M6	12×30°
ZARF3080-L-TV	520	1,7	1	ZMA30/52	AM30	32	10 662	40×52×7	M6	12×30°

Nadel-Axial-Zylinderrollenlager

leichte Reihe
mit Befestigungsbohrungen



ZARF



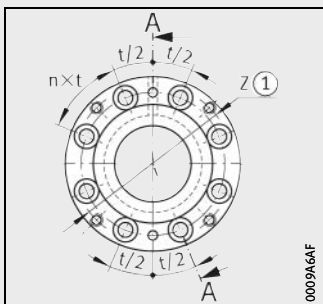
ZARF..-L

Maßtabelle (Fortsetzung) · Abmessungen in mm

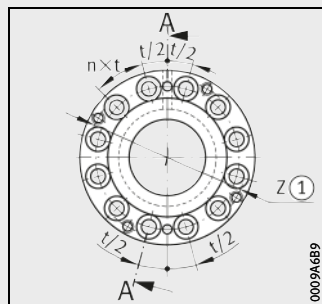
Kurzzeichen	Masse m ≈ kg	Abmessungen																	
		d	D	H	H ₁	H ₂	H ₃	C	C ₁	D ₁	D ₂	D ₃	B	B ₁	B ₂	r	r ₁	d ₁	J
ZARF3590-TV	1,12	35	90	54	35	-	-	18	10	60	-	-	11	-	-	0,3	0,6	3,2	73
ZARF3590-L-TV	1,25	35	90	-	-	70	51	18	10	60	45	58	11	27	13	0,3	0,6	3,2	73
ZARF40100-TV	1,35	40	100	54	35	-	-	18	10	65	-	-	11	-	-	0,3	0,6	3,2	80
ZARF40100-L-TV	1,45	40	100	-	-	70	51	18	10	65	50	63	11	27	14	0,3	0,6	3,2	80
ZARF45105-TV	1,7	45	105	60	40	-	-	22,5	12,5	70	-	-	11,5	-	-	0,3	0,6	6	85
ZARF45105-L-TV	1,85	45	105	-	-	75	55	22,5	12,5	70	56	68	11,5	26,5	13	0,3	0,6	6	85
ZARF50115-TV	2,1	50	115	60	40	-	-	22,5	12,5	78	-	-	11,5	-	-	0,3	0,6	6	94
ZARF50115-L-TV	2,45	50	115	-	-	78	58	22,5	12,5	78	60	78	11,5	29,5	14	0,3	0,6	6	94

- ① Anschlussmaß für Dichtungsträger DRS, siehe Seite 146. ③ Anschlusskonstruktion, Lager in Bohrung geschraubt.
④ Nur im zusammengebauten Zustand gültig.

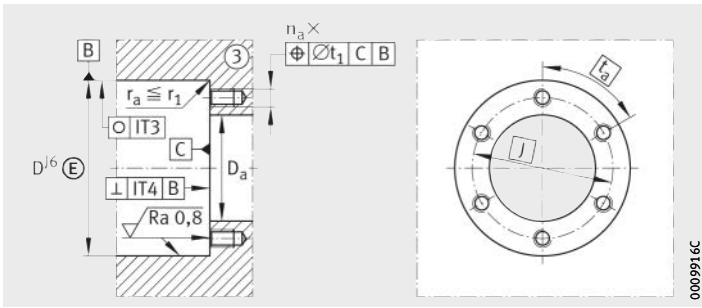
- Bei Verwendung von Radial-Wellendichtungen Außendurchmesser des Dichtrings beachten.
- Bezieht sich auf den drehenden Innenring.
- Die empfohlenen INA-Präzisionsnutmutter gehören nicht zum Lieferumfang und sind separat zu bestellen.
- Die erforderliche axiale Nutmutterkraft bei Verwendung anderer Nutmutter ist einzuhalten.
- Anziehdrehmoment der Befestigungsschrauben nach Angaben des Herstellers. Schrauben gehören nicht zum Lieferumfang.
- Nur gültig in Verbindung mit INA-Präzisionsnutmutter. Hinweise zu Fest-Festlagerungen beachten, siehe Seite 54.



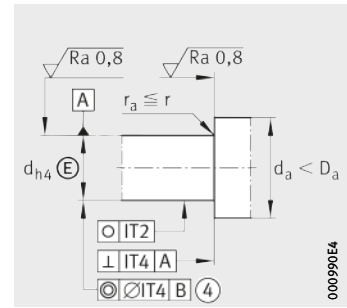
Bohrungsbild
ZARF40100, ZARF45105



Bohrungsbild
ZARF3590, ZARF50115



Gestaltung des Gehäuses



Gestaltung der Welle
(Gewindespindel)

Teilung	Anschlussmaße ¹⁾			Tragzahlen				Ermüdungsgrenzbelastungen		Grenzdrehzahlen		Lagermoment	Steifigkeit axial
				axial		radial		axial	radial	n _G Öl	n _G Fett		
	D _a	d _a	t ₁	dyn. C _a	stat. C _{0a}	dyn. C _r	stat. C _{0r}	C _{ua}	C _{ur}			M _R	c _{aL}
n×t	max.	min.		N	N	N	N	N	N	min ⁻¹	min ⁻¹	Nm	N/μm
12×30°	61	50	0,1	56 000	148 000	26 000	47 000	12 800	6 700	4 800	1 700	0,9	2 600
12×30°	61	43	0,1	56 000	148 000	26 000	47 000	12 800	6 700	4 800	1 700	0,9	2 600
8×45°	66	55	0,2	59 000	163 000	27 500	53 000	14 100	7 500	4 400	1 600	1	2 800
8×45°	66	48	0,2	59 000	163 000	27 500	53 000	14 100	7 500	4 400	1 600	1	2 800
8×45°	71	60	0,2	61 000	177 000	38 000	74 000	15 400	10 200	4 000	1 500	1,2	3 000
8×45°	71	54	0,2	61 000	177 000	38 000	74 000	15 400	10 200	4 000	1 500	1,2	3 000
12×30°	79	67	0,2	90 000	300 000	40 000	82 000	27 500	11 300	3 600	1 200	2,2	4 800
12×30°	79	58	0,2	90 000	300 000	40 000	82 000	27 500	11 300	3 600	1 200	2,2	4 800

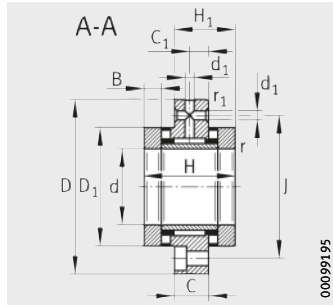
Maßtabelle (Fortsetzung) · Abmessungen in mm

Kurzzeichen	Kippsteifigkeit	Massenträgheitsmoment ²⁾	Planlauf ²⁾	Empfohlene INA-Präzisionsnutmutter ³⁾			Erforderliche Nutmutterkraft ⁴⁾	Radial-Wellendichtring nach DIN 3760; getrennt bestellen	Befestigungsschrauben ⁵⁾ DIN EN ISO 4762 10.9	
				radial klemmbar	axial klemmbar	Anziehdrehmoment ⁶⁾			Größe	n _a ×t _a
	c _{kL}	M _m	μm			M _A	N			
	Nm/mrad	kg · cm ²				Nm				
ZARF3590-TV	740	2,8	1	ZMA35/58	AM35/58	40	12 143	–	M6	12×30°
ZARF3590-L-TV	740	3,21	1	ZMA35/58	AM35/58	40	12 143	45×60×8	M6	12×30°
ZARF40100-TV	1 030	3,78	1	ZMA40/62	AM40	55	14 240	–	M8	8×45°
ZARF40100-L-TV	1 030	4,35	1	ZMA40/62	AM40	55	14 240	50×65×8	M8	8×45°
ZARF45105-TV	1 340	5,33	1	ZMA45/68	AM45	65	15 112	–	M8	8×45°
ZARF45105-L-TV	1 340	6,03	1	ZMA45/68	AM45	65	15 112	56×70×8	M8	8×45°
ZARF50115-TV	2 470	8,42	1	ZMA50/75	AM50	85	18 410	–	M8	12×30°
ZARF50115-L-TV	2 470	10,46	1	ZMA50/75	AM50	85	18 410	60×80×8	M8	12×30°

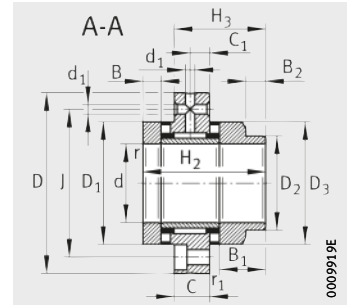


Nadel-Axial-Zylinderrollenlager

schwere Reihe
mit Befestigungsbohrungen



ZARF



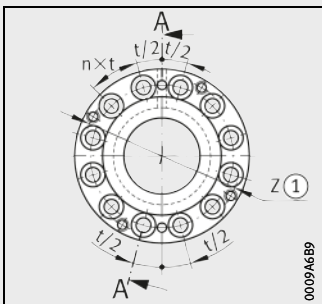
ZARF..-L

Maßtabelle · Abmessungen in mm

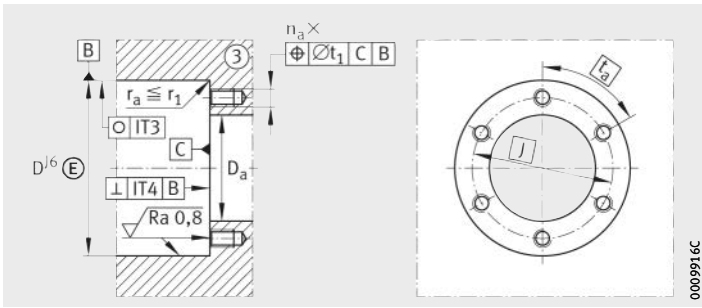
Kurzzeichen	Masse m ≈ kg	Abmessungen																	
		d	D	H	H ₁	H ₂	H ₃	C	C ₁	D ₁	D ₂	D ₃	B	B ₁	B ₂	r	r ₁	d ₁	J
ZARF2080-TV	1,1	20	80	60	38	-	-	18	10	52	-	-	12,5	-	-	0,3	0,6	3,2	63
ZARF2080-L-TV	1,22	20	80	-	-	75	53	18	10	52	40	50	12,5	27,5	13	0,3	0,6	3,2	63
ZARF2590-TV	1,6	25	90	60	38	-	-	18	10	62	-	-	12,5	-	-	0,3	0,6	3,2	73
ZARF2590-L-TV	1,75	25	90	-	-	75	53	18	10	62	48	60	12,5	27,5	13	0,3	0,6	3,2	73
ZARF30105-TV	1,95	30	105	66	41	-	-	18	10	68	-	-	14	-	-	0,3	0,6	3,2	85
ZARF30105-L-TV	2,15	30	105	-	-	82	57	18	10	68	52	66	14	30	13	0,3	0,6	3,2	85
ZARF35110-TV	1,6	35	110	66	41	-	-	18	10	73	-	-	14	-	-	0,3	0,6	3,2	88
ZARF35110-L-TV	1,85	35	110	-	-	82	57	18	10	73	60	73	14	30	13	0,3	0,6	3,2	88
ZARF40115-TV	2,7	40	115	75	47,5	-	-	22,5	12,5	78	-	-	16	-	-	0,3	0,6	6	94
ZARF40115-L-TV	3	40	115	-	-	93	65,5	22,5	12,5	78	60	78	16	34	14	0,3	0,6	6	94
ZARF45130-TV	3,9	45	130	82	51	-	-	22,5	12,5	90	-	-	17,5	-	-	0,3	0,6	6	105
ZARF45130-L-TV	4,3	45	130	-	-	103	72	22,5	12,5	90	70	88	17,5	38,5	18	0,3	0,6	6	105

- ① Anschlussmaß für Dichtungsträger DRS, siehe Seite 146. ③ Anschlusskonstruktion, Lager in Bohrung geschraubt.
④ Nur im zusammengebauten Zustand gültig.

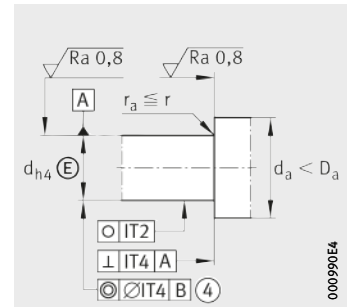
- Bei Verwendung von Radial-Wellendichtungen Außendurchmesser des Dichtrings beachten.
- Bezieht sich auf den drehenden Innenring.
- Die empfohlenen INA-Präzisionsnutmutter gehören nicht zum Lieferumfang und sind separat zu bestellen.
- Die erforderliche axiale Nutmutterkraft bei Verwendung anderer Nutmutter ist einzuhalten.
- Anziehdrehmoment der Befestigungsschrauben nach Angaben des Herstellers.
Schrauben gehören nicht zum Lieferumfang.
- Nur gültig in Verbindung mit INA-Präzisionsnutmutter.
Hinweise zu Fest-Festlagerungen beachten, siehe Seite 54.



Bohrungsbild



Gestaltung des Gehäuses



Gestaltung der Welle
(Gewindespindel)

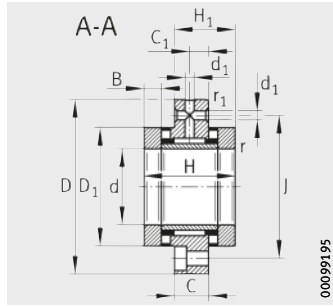
Teilung n×t	Anschlussmaße ¹⁾			Tragzahlen				Ermüdungsgrenzbelastungen		Grenzdrehzahlen		Lagerreibmoment M _R	Steifigkeit axial c _{aL}
				axial		radial		axial	radial	n _G Öl	n _G Fett		
	D _a max.	d _a min.	t ₁	dyn. C _a N	stat. C _{0a} N	dyn. C _r N	stat. C _{0r} N	C _{ua} N	C _{ur} N	min ⁻¹	min ⁻¹	Nm	N/μm
12×30°	53	38	0,1	64 000	141 000	22 600	36 000	12 900	5 100	6 000	1 500	1,3	2 300
12×30°	53	38	0,1	64 000	141 000	22 600	36 000	12 900	5 100	6 000	1 500	1,3	2 300
12×30°	63	45	0,1	80 000	199 000	24 300	41 500	18 300	5 900	4 900	1 400	1,6	3 000
12×30°	63	45	0,1	80 000	199 000	24 300	41 500	18 300	5 900	4 900	1 400	1,6	3 000
12×30°	69	52	0,2	107 000	265 000	26 000	47 000	22 500	6 700	4 400	1 300	2,1	3 300
12×30°	69	50	0,2	107 000	265 000	26 000	47 000	22 500	6 700	4 400	1 300	2,1	3 300
12×30°	74	60	0,2	105 000	265 000	27 500	53 000	22 500	7 500	4 000	1 250	2,3	3 500
12×30°	74	58	0,2	105 000	265 000	27 500	53 000	22 500	7 500	4 000	1 250	2,3	3 500
12×30°	79	65	0,2	117 000	315 000	38 000	74 000	26 500	10 200	3 700	1 200	2,5	3 800
12×30°	79	58	0,2	117 000	315 000	38 000	74 000	26 500	10 200	3 700	1 200	2,5	3 800
12×30°	91	70	0,2	154 000	405 000	40 000	82 000	36 500	11 300	3 300	1 150	3,5	4 000
12×30°	91	68	0,2	154 000	405 000	40 000	82 000	36 500	11 300	3 300	1 150	3,5	4 000

Maßtabelle (Fortsetzung) · Abmessungen in mm

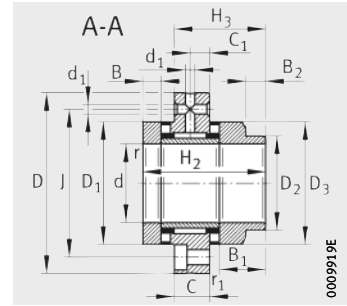
Kurzzeichen	Kippsteifigkeit c _{kL} Nm/mrad	Massenträgheitsmoment ²⁾ M _m kg · cm ²	Planlauf ²⁾ μm	Empfohlene INA-Präzisionsnutmutter ³⁾			Erforderliche Nutmutterkraft ⁴⁾ axial N	Radial-Wellendichtring nach DIN 3760; getrennt bestellen	Befestigungsschrauben ⁵⁾ DIN EN ISO 4762 10.9	
				radial klemmbar	axial klemmbar	Anziedrehmoment ⁶⁾ M _A Nm			Größe	n _a ×t _a
ZARF2080-TV	400	1,98	1	ZMA20/52	AM20	38	17 623	–	M6	12×30°
ZARF2080-L-TV	400	2,27	1	ZMA20/52	AM20	38	17 623	40×52×7	M6	12×30°
ZARF2590-TV	800	3,88	1	ZMA25/58	AM25	55	20 790	–	M6	12×30°
ZARF2590-L-TV	800	4,51	1	ZMA25/58	AM25	55	20 790	48×62×8	M6	12×30°
ZARF30105-TV	1 100	6,53	1	ZMA30/65	AM30	75	24 287	–	M8	12×30°
ZARF30105-L-TV	1 100	7,43	1	ZMA30/65	AM30	75	24 287	52×68×8	M8	12×30°
ZARF35110-TV	1 300	8,47	1	ZMA35/70	AM35	100	27 480	–	M8	12×30°
ZARF35110-L-TV	1 300	10,4	1	ZMA35/70	AM35	100	27 480	60×75×8	M8	12×30°
ZARF40115-TV	1 800	13,3	1	ZMA40/75	AM40	120	29 834	–	M8	12×30°
ZARF40115-L-TV	1 800	15,5	1	ZMA40/75	AM40	120	29 834	60×80×8	M8	12×30°
ZARF45130-TV	2 100	23,7	1	ZMA45/85	AM45	150	33 549	–	M8	12×30°
ZARF45130-L-TV	2 100	28,1	1	ZMA45/85	AM45	150	33 549	70×90×10	M8	12×30°

Nadel-Axial-Zylinderrollenlager

schwere Reihe
mit Befestigungsbohrungen



ZARF



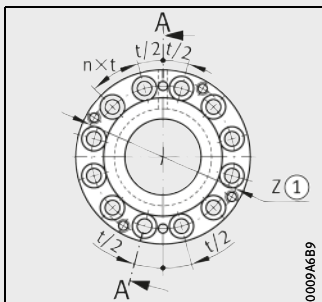
ZARF..-L

Maßtablelle (Fortsetzung) · Abmessungen in mm

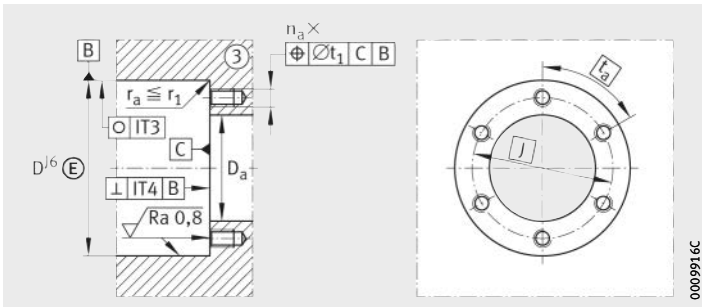
Kurzzeichen	Masse m ≈ kg	Abmessungen																	
		d	D	H	H ₁	H ₂	H ₃	C	C ₁	D ₁	D ₂	D ₃	B	B ₁	B ₂	r	r ₁	d ₁	J
ZARF50140-TV	4,2	50	140	82	51	–	–	22,5	12,5	95	–	–	17,5	–	–	0,3	0,6	6	113
ZARF50140-L-TV	4,65	50	140	–	–	103	72	22,5	12,5	95	75	93	17,5	38,5	18	0,3	0,6	6	113
ZARF55145-TV	4,5	55	145	82	51	–	–	22,5	12,5	100	–	–	17,5	–	–	0,3	0,6	6	118
ZARF55145-L-TV	5	55	145	–	–	103	72	22,5	12,5	100	80	98	17,5	38,5	18	0,3	0,6	6	118
ZARF60150-TV	4,7	60	150	82	51	–	–	22,5	12,5	105	–	–	17,5	–	–	0,3	0,6	6	123
ZARF60150-L-TV	5,35	60	150	–	–	103	72	22,5	12,5	105	90	105	17,5	38,5	18	0,3	0,6	6	123
ZARF65155-TV	5,1	65	155	82	51	–	–	22,5	12,5	110	–	–	17,5	–	–	0,3	0,6	6	128
ZARF65155-L-TV	5,7	65	155	–	–	103	72	22,5	12,5	110	90	108	17,5	38,5	18	0,3	0,6	6	128

- ① Anschlussmaß für Dichtungsträger DRS, siehe Seite 146. ③ Anschlusskonstruktion, Lager in Bohrung geschraubt.
④ Nur im zusammengebauten Zustand gültig.

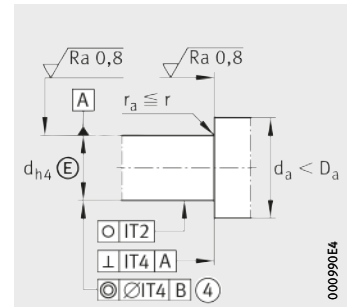
- Bei Verwendung von Radial-Wellendichtungen Außendurchmesser des Dichtrings beachten.
- Bezieht sich auf den drehenden Innenring.
- Die empfohlenen INA-Präzisionsnutmutter gehören nicht zum Lieferumfang und sind separat zu bestellen.
- Die erforderliche axiale Nutmutterkraft bei Verwendung anderer Nutmutter ist einzuhalten.
- Anziehdrehmoment der Befestigungsschrauben nach Angaben des Herstellers. Schrauben gehören nicht zum Lieferumfang.
- Nur gültig in Verbindung mit INA-Präzisionsnutmutter. Hinweise zu Fest-Festlagerungen beachten, siehe Seite 54.



Bohrungsbild
ZARF5, ZARF6



Gestaltung des Gehäuses



Gestaltung der Welle
(Gewindespindel)

Teilung	Anschlussmaße ¹⁾			Tragzahlen				Ermüdungsgrenzbelastungen		Grenz-drehzahlen		Lagerreibmoment	Steifigkeit axial
				axial		radial		axial	radial	n _G Öl	n _G Fett		
	D _a max.	d _a min.	t ₁	dyn. C _a N	stat. C _{0a} N	dyn. C _r N	stat. C _{0r} N	C _{ua} N	C _{ur} N			min ⁻¹	min ⁻¹
12×30°	96	75	0,2	172 000	480 000	42 000	90 000	43 500	12 400	3 100	1 100	3,8	4 600
12×30°	96	73	0,2	172 000	480 000	42 000	90 000	43 500	12 400	3 100	1 100	3,8	4 600
12×30°	101	85	0,2	177 000	500 000	44 000	98 000	46 000	13 500	2 900	1 000	4	4 900
12×30°	101	78	0,2	177 000	500 000	44 000	98 000	46 000	13 500	2 900	1 000	4	4 900
12×30°	106	90	0,2	187 000	550 000	44 500	92 000	50 000	12 600	2 700	950	4,2	5 300
12×30°	106	88	0,2	187 000	550 000	44 500	92 000	50 000	12 600	2 700	950	4,2	5 300
12×30°	111	97	0,2	172 000	500 000	54 000	104 000	46 000	14 600	2 600	900	4	4 800
12×30°	111	88	0,2	172 000	500 000	54 000	104 000	46 000	14 600	2 600	900	4	4 800

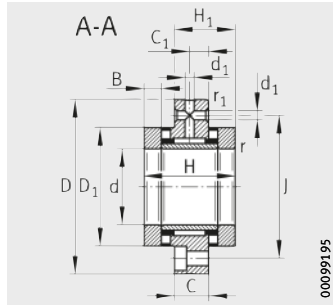
Maßtable (Fortsetzung) · Abmessungen in mm

Kurzzeichen	Kippsteifigkeit	Massenträgheitsmoment ²⁾	Planlauf ²⁾	Empfohlene INA-Präzisionsnutmutter ³⁾			Erforderliche Nutmutterkraft ⁴⁾	Radial-Wellendichtring nach DIN 3760; getrennt bestellen	Befestigungsschrauben ⁵⁾ DIN EN ISO 4762 10.9	
				radial klemmbar	axial klemmbar	Anziehdrehmoment ⁶⁾			Größe	n _a ×t _a
	c _{kL} Nm/mrad	M _m kg·cm ²	μm			M _A Nm	N			
ZARF50140-TV	2 900	29,8	1	ZMA50/92	AM50	180	36 224	–	M10	12×30°
ZARF50140-L-TV	2 900	35,3	1	ZMA50/92	AM50	180	36 224	75×95×10	M10	12×30°
ZARF55145-TV	3 600	36,1	1	ZMA55/98	AM55	220	39 807	–	M10	12×30°
ZARF55145-L-TV	3 600	43	1	ZMA55/98	AM55	220	39 807	80×100×10	M10	12×30°
ZARF60150-TV	4 300	43,8	1	ZMA60/98	AM60	250	41 144	–	M10	12×30°
ZARF60150-L-TV	4 300	54,5	1	ZMA60/98	AM60	250	41 144	90×110×12	M10	12×30°
ZARF65155-TV	4 000	51	1	ZMA65/105	AM65	270	40 652	–	M10	12×30°
ZARF65155-L-TV	4 000	60,1	1	ZMA65/105	AM65	270	40 652	90×110×12	M10	12×30°

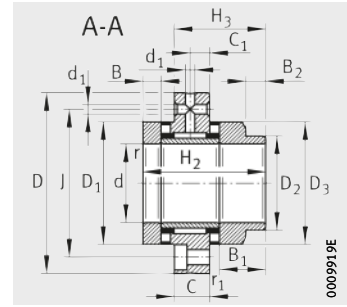


Nadel-Axial-Zylinderrollenlager

schwere Reihe
mit Befestigungsbohrungen



ZARF



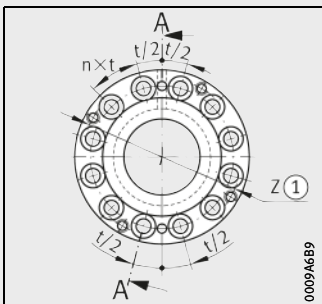
ZARF..-L

Maßtabelle (Fortsetzung) · Abmessungen in mm

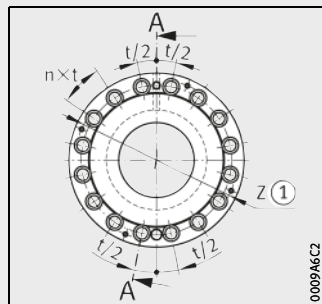
Kurzzeichen	Masse m ≈ kg	Abmessungen																	
		d	D	H	H ₁	H ₂	H ₃	C	C ₁	D ₁	D ₂	D ₃	B	B ₁	B ₂	r	r ₁	d ₁	J
ZARF70160-TV	5,2	70	160	82	51	–	–	22,5	12,5	115	–	–	17,5	–	–	0,3	0,6	6	133
ZARF70160-L-TV	5,95	70	160	–	–	103	72	22,5	12,5	115	100	115	17,5	38,5	18	0,3	0,6	6	133
ZARF75185-TV	9,4	75	185	100	62	–	–	27	15	135	–	–	21	–	–	0,3	1	6	155
ZARF75185-L-TV	10,6	75	185	–	–	125	87	27	15	135	115	135	21	46	20	0,3	1	6	155
ZARF90210-TV	13,7	90	210	110	69,5	–	–	32	17,5	160	–	–	22,5	–	–	0,3	1	8	180
ZARF90210-L-TV	15,1	90	210	–	–	135	94,5	32	17,5	160	130	158	22,5	47,5	18	0,3	1	8	180

- ① Anschlussmaß für Dichtungsträger DRS, siehe Seite 146. ③ Anschlusskonstruktion, Lager in Bohrung geschraubt.
④ Nur im zusammengebauten Zustand gültig.

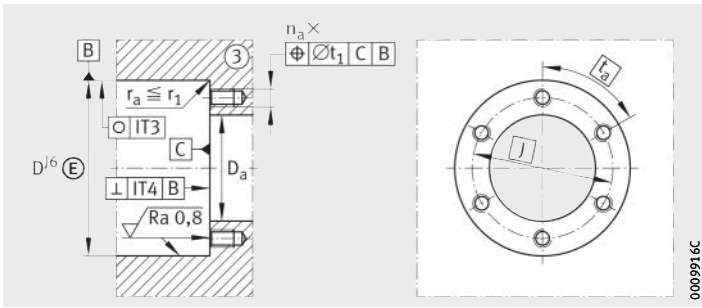
- Bei Verwendung von Radial-Wellendichtungen Außendurchmesser des Dichtrings beachten.
- Bezieht sich auf den drehenden Innenring.
- Die empfohlenen INA-Präzisionsnutmuttern gehören nicht zum Lieferumfang und sind separat zu bestellen.
- Die erforderliche axiale Nutmutterkraft bei Verwendung anderer Nutmuttern ist einzuhalten.
- Anziehdrehmoment der Befestigungsschrauben nach Angaben des Herstellers. Schrauben gehören nicht zum Lieferumfang.
- Nur gültig in Verbindung mit INA-Präzisionsnutmuttern. Hinweise zu Fest-Festlagerungen beachten, siehe Seite 54.



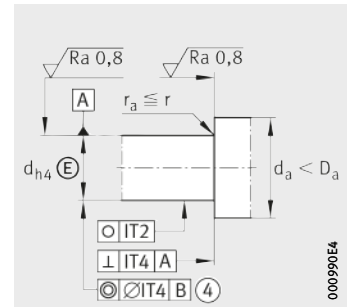
Bohrungsbild
ZARF7



Bohrungsbild
ZARF90210



Gestaltung des Gehäuses



Gestaltung der Welle
(Gewindespindel)

Teilung	Anschlussmaße ¹⁾			Tragzahlen				Ermüdungsgrenzbelastungen		Grenzdrehzahlen		Lagerreibungsmoment	Steifigkeit
				axial		radial		axial	radial	n _G Öl	n _G Fett		
	D _a	d _a	t ₁	dyn. C _a	stat. C _{0a}	dyn. C _r	stat. C _{0r}	C _{ua}	C _{ur}	min ⁻¹	min ⁻¹	M _R	axial C _{aL}
n×t	max.	min.		N	N	N	N	N	N			Nm	N/μm
12×30°	116	100	0,2	201 000	630 000	56 000	119 000	57 000	15 800	2 400	800	4,8	5 800
12×30°	116	98	0,2	201 000	630 000	56 000	119 000	57 000	15 800	2 400	800	4,8	5 800
12×30°	136	113	0,4	290 000	890 000	72 000	132 000	84 000	18 800	2 100	700	8	6 600
12×30°	136	110	0,4	290 000	890 000	72 000	132 000	84 000	18 800	2 100	700	8	6 600
16×22,5°	161	130	0,4	325 000	1 030 000	98 000	210 000	93 000	28 500	1 800	700	10,5	7 700
16×22,5°	161	125	0,4	325 000	1 030 000	98 000	210 000	93 000	28 500	1 800	700	10,5	7 700

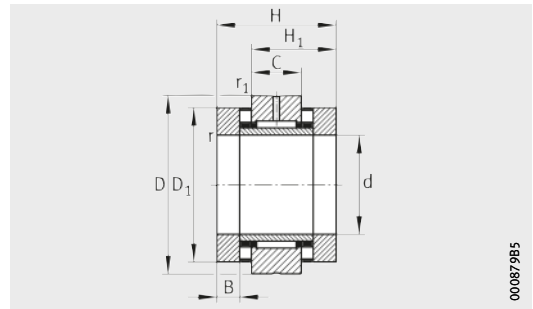
Maßtabelle (Fortsetzung) · Abmessungen in mm

Kurzzeichen	Kippsteifigkeit	Massenträgheitsmoment ²⁾	Planlauf ²⁾	Empfohlene INA-Präzisionsnutmutter ³⁾			Erforderliche Nutmutterkraft ⁴⁾	Radial-Wellendichtring nach DIN 3760; getrennt bestellen	Befestigungsschrauben ⁵⁾ DIN EN ISO 4762 10.9	
				radial klemmbar	axial klemmbar	Anziehdrehmoment ⁶⁾			Größe	n _a ×t _a
	c _{kL}	M _m	μm			M _A	N			
ZARF70160-TV	6 000	62,2	1	ZMA70/110	AM70	330	46 786	–	M10	12×30°
ZARF70160-L-TV	6 000	77,3	1	ZMA70/110	AM70	330	46 786	100×120×12	M10	12×30°
ZARF75185-TV	8 500	149	2	ZMA75/125	AM75	580	72 971	–	M12	12×30°
ZARF75185-L-TV	8 500	188	2	ZMA75/125	AM75	580	72 971	115×140×12	M12	12×30°
ZARF90210-TV	14 500	312	2	ZMA90/155	AM90	960	100 669	–	M12	16×22,5°
ZARF90210-L-TV	14 500	372	2	ZMA90/155	AM90	960	100 669	130×160×12	M12	16×22,5°



Nadel-Axial-Zylinderrollenlager

leichte Reihe
ohne Befestigungsbohrungen



ZARN

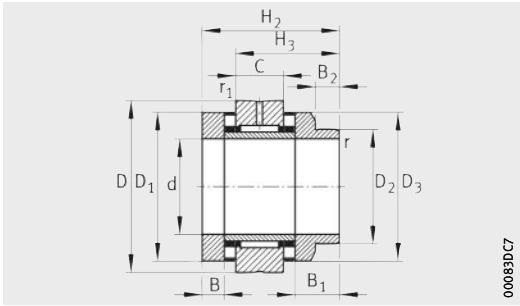
00087985

Maßtabelle · Abmessungen in mm

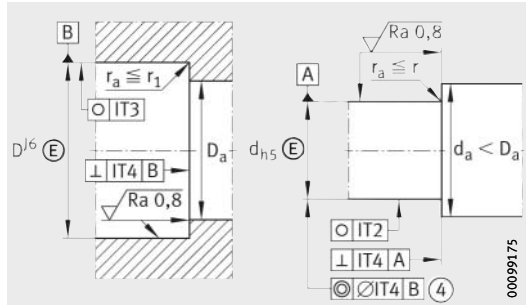
Kurzzeichen	Masse m ≈ kg	Abmessungen														
		d	D	H	H ₁	H ₂	H ₃	C	D ₁	D ₂	D ₃	B	B ₁	B ₂	r	r ₁
															min.	min.
ZARN1545-TV	0,34	15	45	40	28	–	–	16	35	–	–	7,5	–	–	0,3	0,6
ZARN1545-L-TV	0,37	15	45	–	–	53	41	16	35	24	34	7,5	20,5	11	0,3	0,6
ZARN1747-TV	0,37	17	47	43	29,5	–	–	16	38	–	–	9	–	–	0,3	0,6
ZARN1747-L-TV	0,41	17	47	–	–	57	43,5	16	38	28	38	9	23	11	0,3	0,6
ZARN2052-TV	0,41	20	52	46	31	–	–	16	42	–	–	10	–	–	0,3	0,6
ZARN2052-L-TV	0,46	20	52	–	–	60	45	16	42	30	40	10	24	12	0,3	0,6
ZARN2557-TV	0,53	25	57	50	35	–	–	20	47	–	–	10	–	–	0,3	0,6
ZARN2557-L-TV	0,59	25	57	–	–	65	50	20	47	36	45	10	25	12	0,3	0,6
ZARN3062-TV	0,6	30	62	50	35	–	–	20	52	–	–	10	–	–	0,3	0,6
ZARN3062-L-TV	0,75	30	62	–	–	65	50	20	52	40	50	10	25	13	0,3	0,6

④ Nur im zusammengebauten Zustand gültig.

- 1) Bei Verwendung von Radial-Wellendichtungen Außendurchmesser des Dichtrings beachten.
- 2) Bezieht sich auf den drehenden Innenring.
- 3) Die empfohlenen INA-Präzisionsnutmutter gehören nicht zum Lieferumfang und sind separat zu bestellen.
- 4) Die erforderliche axiale Nutmutterkraft bei Verwendung anderer Nutmutter ist einzuhalten.
- 5) Nur gültig in Verbindung mit INA-Präzisionsnutmutter.
Hinweise zu Fest-Festlagerungen beachten, siehe Seite 54.



ZARN..L



Gestaltung des Gehäuses und der Welle (Gewindespindel)

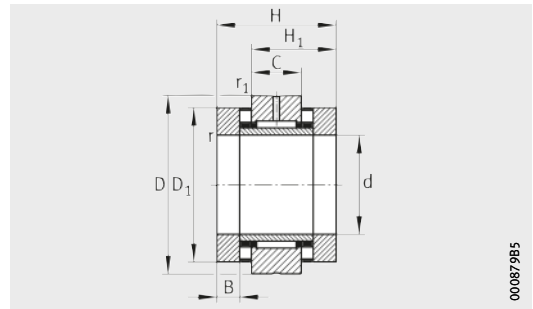
Anschlussmaße ¹⁾		Tragzahlen				Ermüdungsgrenzbelastungen		Grenzdrehzahlen		Lagerreibmoment M _R	Steifigkeit axial c _{aL}
		axial		radial		axial	radial	n _G Öl	n _G Fett		
D _a	d _a	dyn. C _a	stat. C _{0a}	dyn. C _r	stat. C _{0r}	C _{ua}	C _{ur}	min ⁻¹	min ⁻¹	Nm	N/μm
max.	min.	N	N	N	N	N	N				
36	28	24 900	53 000	13 000	17 500	7 300	2 600	8 500	2 200	0,35	1 400
36	22	24 900	53 000	13 000	17 500	7 300	2 600	8 500	2 200	0,35	1 400
39	28	26 000	57 000	14 000	19 900	7 900	2 950	7 800	2 100	0,4	1 600
39	26	26 000	57 000	14 000	19 900	7 900	2 950	7 800	2 100	0,4	1 600
43	33	33 500	76 000	14 900	22 400	6 300	3 350	7 000	2 000	0,5	1 800
43	28	33 500	76 000	14 900	22 400	6 300	3 350	7 000	2 000	0,5	1 800
48	39	35 500	86 000	22 600	36 000	7 100	5 100	6 000	1 900	0,55	1 900
48	34	35 500	86 000	22 600	36 000	7 100	5 100	6 000	1 900	0,55	1 900
53	44	39 000	101 000	24 300	41 500	8 400	5 900	5 500	1 800	0,65	2 200
53	38	39 000	101 000	24 300	41 500	8 400	5 900	5 500	1 800	0,65	2 200

Maßtable (Fortsetzung) · Abmessungen in mm

Kurzzeichen	Kippsteifigkeit c _{kL} Nm/mrad	Massenträgheitsmoment ²⁾ M _m kg · cm ²	Planlauf ²⁾ μm	Empfohlene INA-Präzisionsnutmutter ³⁾			Erforderliche Nutmutterkraft ⁴⁾ axial N	Radial-Wellendichtring nach DIN 3760; getrennt bestellen
				radial klemmbar	axial klemmbar	Anziedrehmoment ⁵⁾ M _A Nm		
ZARN1545-TV	110	0,24	1	ZMA15/33	AM15	10	6 506	-
ZARN1545-L-TV	110	0,274	1	ZMA15/33	AM15	10	6 506	24×35×7
ZARN1747-TV	160	0,373	1	ZM17	AM17	12	7 078	-
ZARN1747-L-TV	160	0,464	1	ZM17	AM17	12	7 078	28×40×7
ZARN2052-TV	230	0,615	1	ZMA20/38	AM20	18	8 972	-
ZARN2052-L-TV	230	0,683	1	ZMA20/38	AM20	18	8 972	30×42×7
ZARN2557-TV	350	0,989	1	ZMA25/45	AM25	25	9 745	-
ZARN2557-L-TV	350	1,15	1	ZMA25/45	AM25	25	9 745	36×47×7
ZARN3062-TV	520	1,46	1	ZMA30/52	AM30	32	10 662	-
ZARN3062-L-TV	520	1,7	1	ZMA30/52	AM30	32	10 662	40×52×7

Nadel-Axial-Zylinderrollenlager

leichte Reihe
ohne Befestigungsbohrungen



ZARN

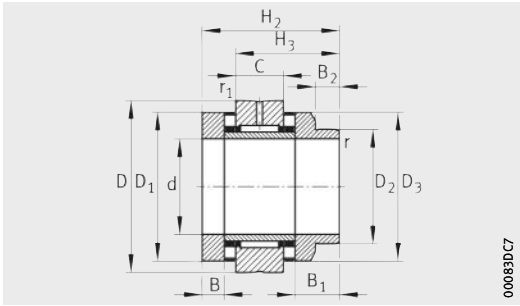
00087985

Maßtabelle (Fortsetzung) · Abmessungen in mm

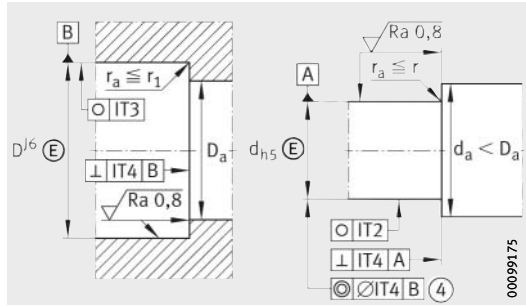
Kurzzeichen	Masse m ≈ kg	Abmessungen														
		d	D	H	H ₁	H ₂	H ₃	C	D ₁	D ₂	D ₃	B	B ₁	B ₂	r	r ₁
															min.	min.
ZARN3570-TV	0,8	35	70	54	37	–	–	20	60	–	–	11	–	–	0,3	0,6
ZARN3570-L-TV	0,93	35	70	–	–	70	53	20	60	45	58	11	27	13	0,3	0,6
ZARN4075-TV	0,9	40	75	54	37	–	–	20	65	–	–	11	–	–	0,3	0,6
ZARN4075-L-TV	1	40	75	–	–	70	53	20	65	50	63	11	27	14	0,3	0,6
ZARN4580-TV	1,12	45	80	60	42,5	–	–	25	70	–	–	11,5	–	–	0,3	0,6
ZARN4580-L-TV	1,27	45	80	–	–	75	57,5	25	70	56	68	11,5	26,5	13	0,3	0,6
ZARN5090-TV	1,43	50	90	60	42,5	–	–	25	78	–	–	11,5	–	–	0,3	0,6
ZARN5090-L-TV	1,78	50	90	–	–	78	60,5	25	78	60	78	11,5	29,5	14	0,3	0,6

④ Nur im zusammengebauten Zustand gültig.

- 1) Bei Verwendung von Radial-Wellendichtungen Außendurchmesser des Dichtrings beachten.
- 2) Bezieht sich auf den drehenden Innenring.
- 3) Die empfohlenen INA-Präzisionsnutmuttern gehören nicht zum Lieferumfang und sind separat zu bestellen.
- 4) Die erforderliche axiale Nutmutterkraft bei Verwendung anderer Nutmuttern ist einzuhalten.
- 5) Nur gültig in Verbindung mit INA-Präzisionsnutmuttern.
Hinweise zu Fest-Festlagerungen beachten, siehe Seite 54.



ZARN..L



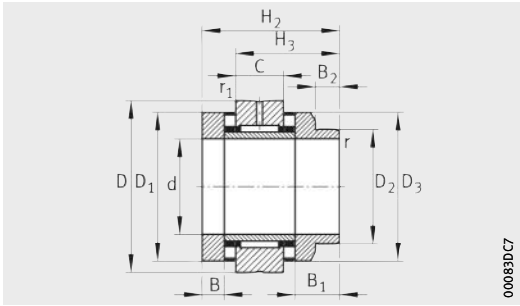
Gestaltung des Gehäuses und der Welle (Gewindespindel)

Anschlussmaße ¹⁾		Tragzahlen				Ermüdungsgrenzbelastungen		Grenzdrehzahlen		Lagerreibmoment M _R	Steifigkeit axial c _{aL}
		axial		radial		axial	radial	n _G Öl	n _G Fett		
d _a max.	d _a min.	dyn. C _a N	stat. C _{0a} N	dyn. C _r N	stat. C _{0r} N	C _{ua} N	C _{ur} N	min ⁻¹	min ⁻¹	Nm	N/μm
61	50	56 000	148 000	26 000	47 000	12 800	6 700	4 800	1 700	0,9	2 600
61	43	56 000	148 000	26 000	47 000	12 800	6 700	4 800	1 700	0,9	2 600
66	55	59 000	163 000	27 500	53 000	14 100	7 500	4 400	1 600	1	2 800
66	48	59 000	163 000	27 500	53 000	14 100	7 500	4 400	1 600	1	2 800
71	60	61 000	177 000	38 000	74 000	15 400	10 200	4 000	1 500	1,2	3 000
71	54	61 000	177 000	38 000	74 000	15 400	10 200	4 000	1 500	1,2	3 000
79	67	90 000	300 000	40 000	82 000	27 500	11 300	3 600	1 200	2,2	4 800
79	58	90 000	300 000	40 000	82 000	27 500	11 300	3 600	1 200	2,2	4 800

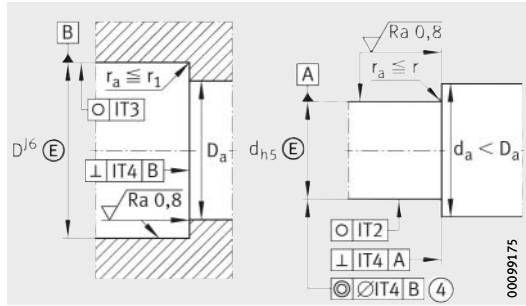
Maßtabelle (Fortsetzung) · Abmessungen in mm

Kurzzeichen	Kippsteifigkeit c _{kL} Nm/mrad	Massenträgheitsmoment ²⁾ M _m kg · cm ²	Planlauf ²⁾ μm	Empfohlene INA-Präzisionsnutmutter ³⁾			Erforderliche Nutmutterkraft ⁴⁾ axial N	Radial-Wellendichtring nach DIN 3760; getrennt bestellen
				radial klemmbar	axial klemmbar	Anziedrehmoment ⁵⁾ M _A Nm		
ZARN3570-TV	740	2,8	1	ZMA35/58	AM35/58	40	12 143	-
ZARN3570-L-TV	740	3,21	1	ZMA35/58	AM35/58	40	12 143	45×60×8
ZARN4075-TV	1 030	3,78	1	ZMA40/62	AM40	55	14 240	-
ZARN4075-L-TV	1 030	4,35	1	ZMA40/62	AM40	55	14 240	50×65×8
ZARN4580-TV	1 340	5,33	1	ZMA45/68	AM45	65	15 112	-
ZARN4580-L-TV	1 340	6,03	1	ZMA45/68	AM45	65	15 112	56×70×8
ZARN5090-TV	2 470	8,42	1	ZMA50/75	AM50	85	18 410	-
ZARN5090-L-TV	2 470	10,46	1	ZMA50/75	AM50	85	18 410	60×80×8





ZARN..L



Gestaltung des Gehäuses und der Welle (Gewindespindel)

Anschlussmaße ¹⁾		Tragzahlen				Ermüdungsgrenzbelastungen		Grenzdrehzahlen		Lagerreibmoment	Steifigkeit axial
		axial		radial		axial	radial	n _G Öl	n _G Fett		
D _a	d _a	dyn. C _a	stat. C _{0a}	dyn. C _r	stat. C _{0r}	C _{ua}	C _{ur}				
max.	min.	N	N	N	N	N	N	min ⁻¹	min ⁻¹	Nm	N/μm
53	38	64 000	141 000	22 600	36 000	12 900	5 100	6 000	1 500	1,3	2 300
53	38	64 000	141 000	22 600	36 000	12 900	5 100	6 000	1 500	1,3	2 300
63	45	80 000	199 000	24 300	41 500	18 300	5 900	4 900	1 400	1,6	3 000
63	45	80 000	199 000	24 300	41 500	18 300	5 900	4 900	1 400	1,6	3 000
69	52	107 000	265 000	26 000	47 000	22 500	6 700	4 400	1 300	2,1	3 300
69	50	107 000	265 000	26 000	47 000	22 500	6 700	4 400	1 300	2,1	3 300
74	60	105 000	265 000	27 500	53 000	22 500	7 500	4 000	1 250	2,3	3 500
74	58	105 000	265 000	27 500	53 000	22 500	7 500	4 000	1 250	2,3	3 500

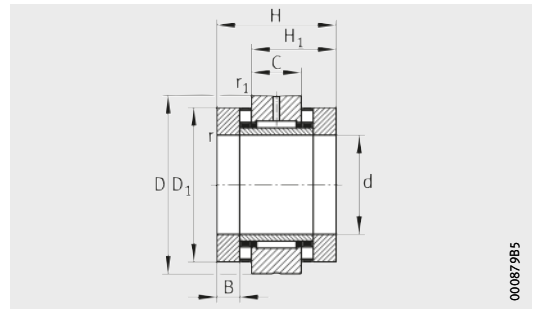
Maßtabelle (Fortsetzung) · Abmessungen in mm

Kurzzeichen	Kippsteifigkeit	Massenträgheitsmoment ²⁾	Planlauf ²⁾	Empfohlene INA-Präzisionsnutmutter ³⁾			Erforderliche Nutmutterkraft ⁴⁾	Radial-Wellendichtring nach DIN 3760; getrennt bestellen
				radial klemmbar	axial klemmbar	Anziedrehmoment ⁵⁾		
	c _{kL}	M _m	μm			M _A	N	
	Nm/mrad	kg · cm ²				Nm		
ZARN2062-TV	400	1,98	1	ZMA20/52	AM20	38	17 623	-
ZARN2062-L-TV	400	2,27	1	ZMA20/52	AM20	38	17 623	40×52×7
ZARN2572-TV	800	3,88	1	ZMA25/58	AM25	55	20 790	-
ZARN2572-L-TV	800	4,51	1	ZMA25/58	AM25	55	20 790	48×62×8
ZARN3080-TV	1 100	6,53	1	ZMA30/65	AM30	75	24 287	-
ZARN3080-L-TV	1 100	7,43	1	ZMA30/65	AM30	75	24 287	52×68×8
ZARN3585-TV	1 300	8,47	1	ZMA35/70	AM35	100	27 480	-
ZARN3585-L-TV	1 300	10,4	1	ZMA35/70	AM35	100	27 480	60×75×8



Nadel-Axial-Zylinderrollenlager

schwere Reihe
ohne Befestigungsbohrungen



ZARN

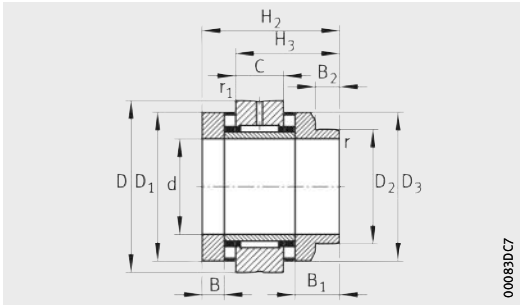
00087985

Maßtabelle (Fortsetzung) · Abmessungen in mm

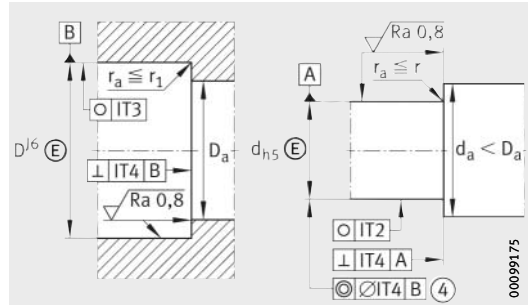
Kurzzeichen	Masse m ≈ kg	Abmessungen														
		d	D	H	H ₁	H ₂	H ₃	C	D ₁	D ₂	D ₃	B	B ₁	B ₂	r	r ₁
															min.	min.
ZARN4090-TV	2,09	40	90	75	50	–	–	25	78	–	–	16	–	–	0,3	0,6
ZARN4090-L-TV	2,39	40	90	–	–	93	68	25	78	60	78	16	34	14	0,3	0,6
ZARN45105-TV	3,02	45	105	82	53,5	–	–	25	90	–	–	17,5	–	–	0,3	0,6
ZARN45105-L-TV	3,42	45	105	–	–	103	74,5	25	90	70	88	17,5	38,5	18	0,3	0,6
ZARN50110-TV	3,3	50	110	82	53,5	–	–	25	95	–	–	17,5	–	–	0,3	0,6
ZARN50110-L-TV	3,75	50	110	–	–	103	74,5	25	95	75	93	17,5	38,5	18	0,3	0,6
ZARN55115-TV	3,5	55	115	82	53,5	–	–	25	100	–	–	17,5	–	–	0,3	0,6
ZARN55115-L-TV	4	55	115	–	–	103	74,5	25	100	80	98	17,5	38,5	18	0,3	0,6

④ Nur im zusammengebauten Zustand gültig.

- 1) Bei Verwendung von Radial-Wellendichtungen Außendurchmesser des Dichtrings beachten.
- 2) Bezieht sich auf den drehenden Innenring.
- 3) Die empfohlenen INA-Präzisionsnutmuttern gehören nicht zum Lieferumfang und sind separat zu bestellen.
- 4) Die erforderliche axiale Nutmutterkraft bei Verwendung anderer Nutmuttern ist einzuhalten.
- 5) Nur gültig in Verbindung mit INA-Präzisionsnutmuttern.
Hinweise zu Fest-Festlagerungen beachten, siehe Seite 54.



ZARN..L



Gestaltung des Gehäuses und der Welle (Gewindespindel)

Anschlussmaße ¹⁾		Tragzahlen				Ermüdungsgrenzbelastungen		Grenzdrehzahlen		Lagerreibmoment	Steifigkeit axial
		axial		radial		axial	radial	n _G Öl	n _G Fett		
D _a	d _a	dyn. C _a	stat. C _{0a}	dyn. C _r	stat. C _{0r}	C _{ua}	C _{ur}	min ⁻¹	min ⁻¹	M _R	c _{aL}
max.	min.	N	N	N	N	N	N			Nm	N/μm
79	65	117 000	315 000	38 000	74 000	26 500	10 200	3 700	1 200	2,5	3 800
79	58	117 000	315 000	38 000	74 000	26 500	10 200	3 700	1 200	2,5	3 800
91	70	154 000	405 000	40 000	82 000	36 500	11 300	3 300	1 150	3,5	4 000
91	68	154 000	405 000	40 000	82 000	36 500	11 300	3 300	1 150	3,5	4 000
96	75	172 000	480 000	42 000	90 000	43 500	12 400	3 100	1 100	3,8	4 600
96	73	172 000	480 000	42 000	90 000	43 500	12 400	3 100	1 100	3,8	4 600
101	85	177 000	500 000	44 000	98 000	46 000	13 500	2 900	1 000	4	4 900
101	78	177 000	500 000	44 000	98 000	46 000	13 500	2 900	1 000	4	4 900

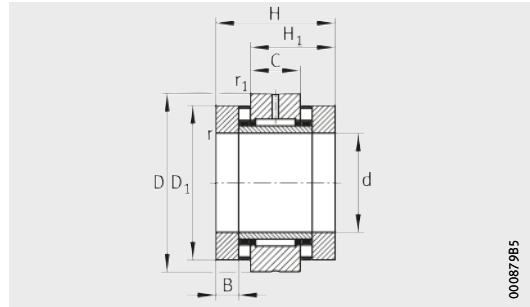
Maßtabelle (Fortsetzung) · Abmessungen in mm

Kurzzeichen	Kippsteifigkeit	Massenträgheitsmoment ²⁾	Planlauf ²⁾	Empfohlene INA-Präzisionsnutmutter ³⁾			Erforderliche Nutmutterkraft ⁴⁾	Radial-Wellendichtring nach DIN 3760; getrennt bestellen
				radial klemmbar	axial klemmbar	Anziedrehmoment ⁵⁾		
	c _{kL}	M _m	μm			M _A	N	
	Nm/mrad	kg · cm ²				Nm		
ZARN4090-TV	1 800	13,3	1	ZMA40/75	AM40	120	29 834	–
ZARN4090-L-TV	1 800	15,5	1	ZMA40/75	AM40	120	29 834	60×80×8
ZARN45105-TV	2 100	23,7	1	ZMA45/85	AM45	150	33 549	–
ZARN45105-L-TV	2 100	28,1	1	ZMA45/85	AM45	150	33 549	70×90×10
ZARN50110-TV	2 900	29,8	1	ZMA50/92	AM50	180	36 224	–
ZARN50110-L-TV	2 900	35,3	1	ZMA50/92	AM50	180	36 224	75×95×10
ZARN55115-TV	3 600	36,1	1	ZMA55/98	AM55	220	39 807	–
ZARN55115-L-TV	3 600	43	1	ZMA55/98	AM55	220	39 807	80×100×10



Nadel-Axial-Zylinderrollenlager

schwere Reihe
ohne Befestigungsbohrungen



ZARN

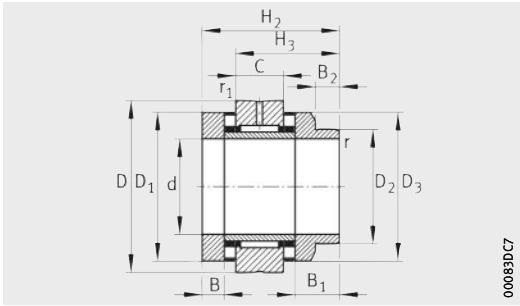
00087985

Maßtabelle (Fortsetzung) · Abmessungen in mm

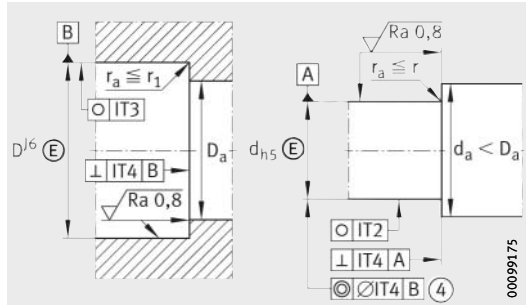
Kurzzeichen	Masse m ≈ kg	Abmessungen														
		d	D	H	H ₁	H ₂	H ₃	C	D ₁	D ₂	D ₃	B	B ₁	B ₂	r	r ₁
															min.	min.
ZARN60120-TV	3,7	60	120	82	53,5	–	–	25	105	–	–	17,5	–	–	0,3	0,6
ZARN60120-L-TV	4,85	60	120	–	–	103	74,5	25	105	90	105	17,5	38,5	18	0,3	0,6
ZARN65125-TV	4	65	125	82	53,5	–	–	25	110	–	–	17,5	–	–	0,3	0,6
ZARN65125-L-TV	4,6	65	125	–	–	103	74,5	25	110	90	108	17,5	38,5	18	0,3	0,6
ZARN70130-TV	4,1	70	130	82	53,5	–	–	25	115	–	–	17,5	–	–	0,3	0,6
ZARN70130-L-TV	4,85	70	130	–	–	103	74,5	25	115	100	115	17,5	38,5	18	0,3	0,6
ZARN75155-TV	7,9	75	155	100	65	–	–	30	135	–	–	21	–	–	0,3	1
ZARN75155-L-TV	9,1	75	155	–	–	125	90	30	135	115	135	21	46	20	0,3	1
ZARN90180-TV	11,8	90	180	110	72,5	–	–	35	160	–	–	22,5	–	–	0,3	1
ZARN90180-L-TV	13,2	90	180	–	–	135	97,5	35	160	130	158	22,5	47,5	18	0,3	1

④ Nur im zusammengebauten Zustand gültig.

- 1) Bei Verwendung von Radial-Wellendichtungen Außendurchmesser des Dichtrings beachten.
- 2) Bezieht sich auf den drehenden Innenring.
- 3) Die empfohlenen INA-Präzisionsnutmutter gehören nicht zum Lieferumfang und sind separat zu bestellen.
- 4) Die erforderliche axiale Nutmutterkraft bei Verwendung anderer Nutmutter ist einzuhalten.
- 5) Nur gültig in Verbindung mit INA-Präzisionsnutmutter.
Hinweise zu Fest-Festlagerungen beachten, siehe Seite 54.



ZARN..L



Gestaltung des Gehäuses und der Welle (Gewindespindel)

Anschlussmaße ¹⁾		Tragzahlen				Ermüdungsgrenzbelastungen		Grenzdrehzahlen		Lagerreibmoment	Steifigkeit axial
		axial		radial		axial	radial	n _G Öl	n _G Fett		
D _a	d _a	dyn. C _a	stat. C _{0a}	dyn. C _r	stat. C _{0r}	C _{ua}	C _{ur}	min ⁻¹	min ⁻¹	M _R	c _{aL}
max.	min.	N	N	N	N	N	N			Nm	N/μm
106	90	187 000	550 000	44 500	92 000	50 000	12 600	2 700	950	4,2	5 300
106	88	187 000	550 000	44 500	92 000	50 000	12 600	2 700	950	4,2	5 300
111	97	172 000	500 000	54 000	104 000	46 000	14 600	2 600	900	4	4 800
111	88	172 000	500 000	54 000	104 000	46 000	14 600	2 600	900	4	4 800
116	100	201 000	630 000	56 000	119 000	57 000	15 800	2 400	800	4,8	5 800
116	98	201 000	630 000	56 000	119 000	57 000	15 800	2 400	800	4,8	5 800
136	113	290 000	890 000	72 000	132 000	84 000	18 800	2 100	700	8	6 600
136	110	290 000	890 000	72 000	132 000	84 000	18 800	2 100	700	8	6 600
161	130	325 000	1 030 000	98 000	210 000	93 000	28 500	1 800	700	10,5	7 700
161	125	325 000	1 030 000	98 000	210 000	93 000	28 500	1 800	700	10,5	7 700

Maßtable (Fortsetzung) · Abmessungen in mm

Kurzzeichen	Kippsteifigkeit	Massenträgheitsmoment ²⁾	Planlauf ²⁾	Empfohlene INA-Präzisionsnutmutter ³⁾			Erforderliche Nutmutterkraft ⁴⁾	Radial-Wellendichtring nach DIN 3760; getrennt bestellen
				radial klemmbar	axial klemmbar	Anziedrehmoment ⁵⁾		
	c _{kL}	M _m	μm			M _A	axial	
	Nm/mrad	kg · cm ²				Nm	N	
ZARN60120-TV	4 300	43,8	1	ZMA60/98	AM60	250	41 144	–
ZARN60120-L-TV	4 300	54,5	1	ZMA60/98	AM60	250	41 144	90×110×12
ZARN65125-TV	4 000	51	1	ZMA65/105	AM65	270	40 652	–
ZARN65125-L-TV	4 000	60,1	1	ZMA65/105	AM65	270	40 652	90×110×12
ZARN70130-TV	6 000	62,2	1	ZMA70/110	AM70	330	46 786	–
ZARN70130-L-TV	6 000	77,3	1	ZMA70/110	AM70	330	46 786	100×120×12
ZARN75155-TV	8 500	149	2	ZMA75/125	AM75	580	72 971	–
ZARN75155-L-TV	8 500	188	2	ZMA75/125	AM75	580	72 971	115×140×12
ZARN90180-TV	14 500	312	2	ZMA90/155	AM90	960	100 669	–
ZARN90180-L-TV	14 500	372	2	ZMA90/155	AM90	960	100 669	130×160×12



FAG



Zubehör

Dichtungsträger

Präzisionsnutmuttern

Steckschlüssel

BEARINX-online Easy BallScrew

Zubehör

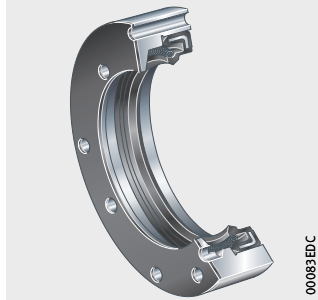
	Seite
Produktübersicht	Dichtungsträger, Präzisionsnutmuttern, Steckschlüssel, Berechnung von Gewindetrieblagerungen 136
Merkmale	Dichtungsträger..... 137 Betriebstemperatur 137 Grenzdrehzahlen 138 Präzisionsnutmuttern 139
Konstruktions- und Sicherheitshinweise	Losbrechmoment..... 141 Axiale Bruchlast 141 Montagehinweise 141
Genauigkeit 145
Maßtabellen	Dichtungsträger DRS..... 146 Präzisionsnutmuttern AM, axial klemmbar 148 Präzisionsnutmuttern ZM, ZMA, radial klemmbar 149 Steckschlüssel 151
Berechnung von Gewindetrieblagerungen	BEARINX-online 154 Modul Easy BallScrew..... 154 Komfortable Benutzeroberfläche..... 155 Datenaustausch mit Schaeffler 156



Produktübersicht Zubehör

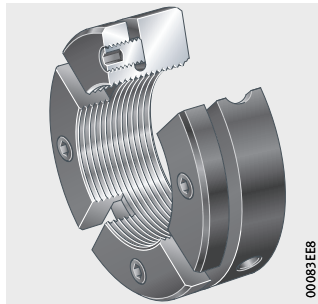
Dichtungsträger

DRS

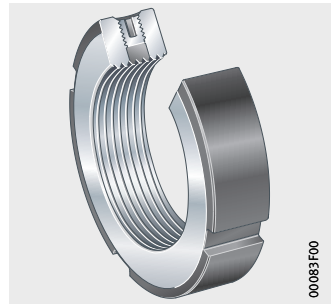


Präzisionsnutmuttern axial klemmbar radial klemmbar

AM

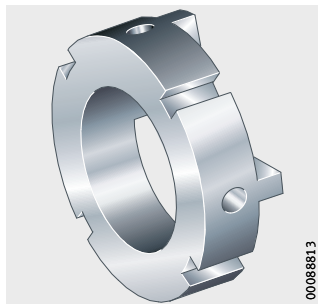


ZM, ZMA

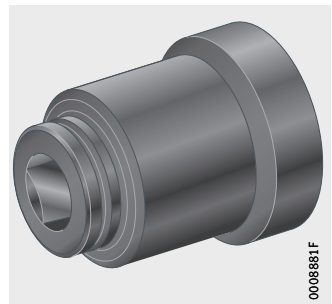


Steckschlüssel

AMS

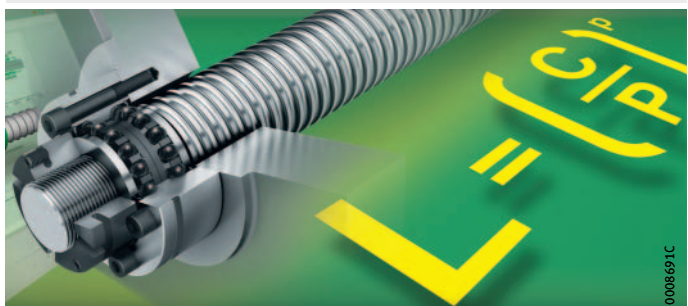


LOCKNUT-SOCKET-KM



Berechnung von Gewindetrieblagerungen

BEARINX-online Easy BallScrew



Zubehör

Merkmale Dichtungsträger

Dichtungsträger DRS werden an den Außenring der Nadel-Axial-Zylinderrollenlager ZARF(L) geschraubt und dort exakt zentriert, *Bild 1*. Sie dichten die Lager von der Außenseite her ab.

Die Abdichtelemente werden als kompletter Bausatz in Einzelteilen geliefert und bestehen aus:

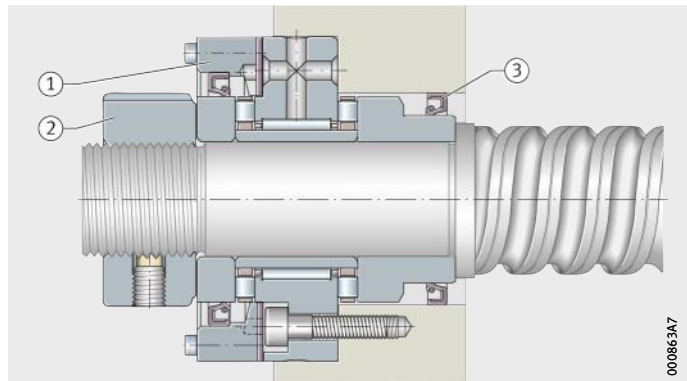
- Dichtungsflansch
- Radial-Wellendichtring nach DIN 3760, Elastomerteil aus NBR
- Flanschdichtung
- Zylinderschrauben mit Innensechskant zur Befestigung des Trägers an der Zwischenscheibe des Lagers.

- DRS**
ZMA
ZARF..-L
- ① Dichtungsträger DRS
② Präzisionsnutmutter ZM oder ZMA
③ Radial-Wellendichtring
DIN 3760

Bild 1
Nadel-Axial-Zylinderrollenlager
mit Dichtungsträger

Betriebstemperatur

Dichtungsträger sind für Betriebstemperaturen von -30 °C bis $+120\text{ °C}$ geeignet, begrenzt durch den Dichtungswerkstoff.



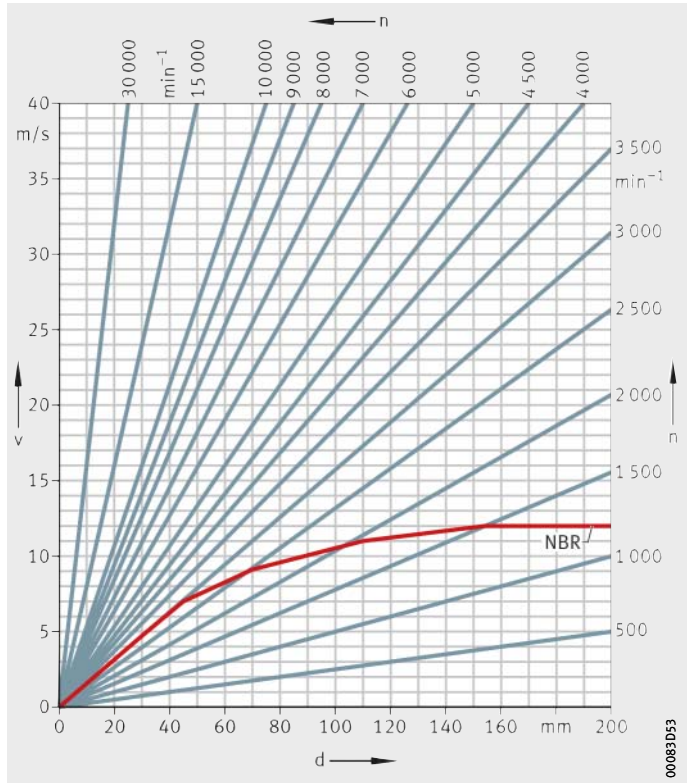
Zubehör

Grenzdrehzahlen

Die Grenzdrehzahlen für Radial-Wellendichtringe aus NBR entsprechen DIN 3760, *Bild 2*. Diese können niedriger als die Lagergrenzdrehzahlen sein. Für die Lagerung ist immer die niedrigere von beiden Grenzdrehzahlen ausschlaggebend.

v = Umfangsgeschwindigkeit
 d = Dichtlippendurchmesser des Dichtungsträgers DRS
 n = Drehzahl

Bild 2
Grenzdrehzahlen bei drucklosem Betrieb für Radial-Wellendichtringe



Präzisionsnutmuttern

Präzisionsnutmuttern werden verwendet, wenn hohe Axialkräfte übertragen werden müssen sowie eine hohe Planlaufgenauigkeit und Steifigkeit verlangt werden, *Bild 3* und *Bild 4*, Seite 140.

Das Gewinde und die am Wälzlager anliegende Planfläche der Nutmutter sind in einer Aufspannung gefertigt. Dadurch wird eine sehr gute Planlaufgenauigkeit erreicht.

Die verfügbaren Präzisionsnutmutter AM, ZM und ZMA sind bei fachgerechter Handhabung mehrfach verwendbar.

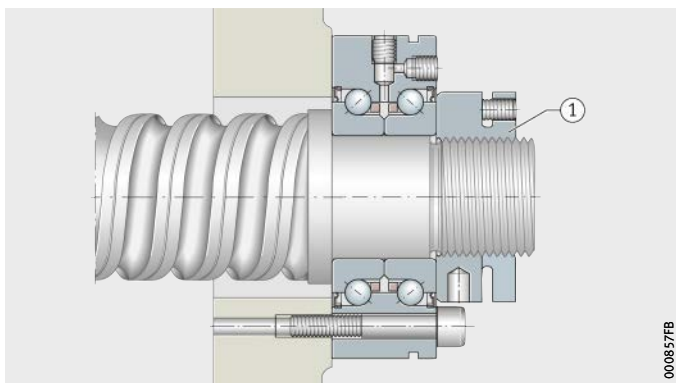
Axiale Klemmung durch Segmente

Axial klemmbare Präzisionsnutmutter AM sind zur Aufbringung der Klemmkräfte segmentiert. Die Segmente werden durch Anziehen der Innensechskant-Gewindestifte elastisch verformt. Die Gewindeflanken der Segmente werden so gegen die Flanken des Wellengewindes gepresst und ergeben eine hohe Reibkraft, die dem Lösen der Mutter entgegenwirkt. Der Planlauf der Mutter wird durch diese Sicherungsmethode nicht beeinflusst.

AM
ZKLF..-2RS

① Präzisionsnutmutter AM

Bild 3
Einbaubeispiel
mit axial klemmbarer Nutmutter AM



Zubehör

Sicherung durch radiale Blockierstifte

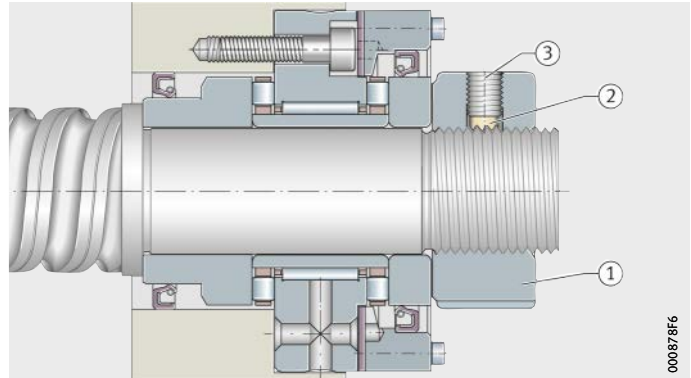
Präzisionsnutmuttern ZM und ZMA werden durch zwei radial wirkende Blockierstifte gegen Verdrehen gesichert, *Bild 4*. ZMA ist die schwere Reihe.

Die Blockierstifte sind zusammen mit dem Innengewinde der Mutter gefertigt. Sie greifen kammartig in das Gewinde der Welle ein, ohne dass sich dadurch der Planschlag verändert oder das Gewinde der Welle beschädigt wird.

Zentrisch über den Blockierstiften angeordnete Kontergewindestifte mit Innensechskant fixieren die Blockierstifte.

- DRS**
ZMA
ZARF.-L
- ① Präzisionsnutmutter ZM oder ZMA
 - ② Blockierstift
 - ③ Kontergewindestift

Bild 4
Einbaubeispiel
mit radial klemmbarer
Nutmutter ZM, ZMA



000878F6

Konstruktions- und Sicherheitshinweise

Wellengewinde für die Präzisionsnutmuttern feinbearbeiten, siehe Tabelle.

Empfohlenes Wellengewinde

Wellengewinde nach DIN 13-21 bis DIN 13-24	
Toleranzklasse	
mittel	fein
6g	4h



Das Bolzengewinde muss die Nutmutter über die gesamte Breite unterstützen!

Losbrechmoment

Die in den Maßtabellen angegebenen Losbrechmomente M_L beziehen sich auf eine mit dem Referenzanziehmoment M_{AL} gegen einen festen Wellenbund angezogene und gesicherte Nutmutter.

Axiale Bruchlast

Die axialen Bruchlasten F_{aB} gelten für ein Bolzengewinde der Toleranzklasse 6g oder genauer sowie einer Mindestfestigkeit von 700 N/mm^2 .

Bei dynamischer Belastung sind 75% der Bruchlast F_{aB} zulässig.

Montagehinweise

Die Eigenschaften der Lager gelten nur in Verbindung mit INA-Präzisionsnutmuttern und den dazugehörigen Anziehdrehmomenten in den Maßtabellen.



Nutmutter vollständig auf das Wellengewinde aufschrauben!
Lager und Präzisionsnutmuttern nur nach den Angaben in der Einbau- und Wartungsanleitung TPI 100 ein- und ausbauen!

Weitere Informationen

- TPI 100, Lager für Gewindetribe, Einbau- und Wartungsanleitung
- Download und Bestellung unter <http://medien.schaeffler.de>.



Zubehör

Axial klemmbare Präzisionsnutmutter

Für axial klemmbare Präzisionsnutmutter AM eignet sich zum Anziehen ein Hakenschlüssel Form B nach DIN 1810, der in eine der vier, sechs oder acht Bohrungen am Umfang greift, *Bild 5*.

Anschließend sind die Gewindestifte mit einem Innensechskantschlüssel über Kreuz bis zum vorgeschriebenen Anziehdrehmoment M_A anzuziehen. Die Demontage erfolgt durch gleichmäßiges Lösen der Gewindestifte aller Segmente, damit nicht ein einzelnes Segment verspannt wird.



Das Anziehen über ein Segment ist nicht zulässig! Zum Anziehen kann ein Steckschlüssel AMS verwendet werden, der die gleichmäßige Belastung aller Segmente gewährleistet! Der Steckschlüssel AMS ist getrennt zu bestellen, siehe Seite 151!

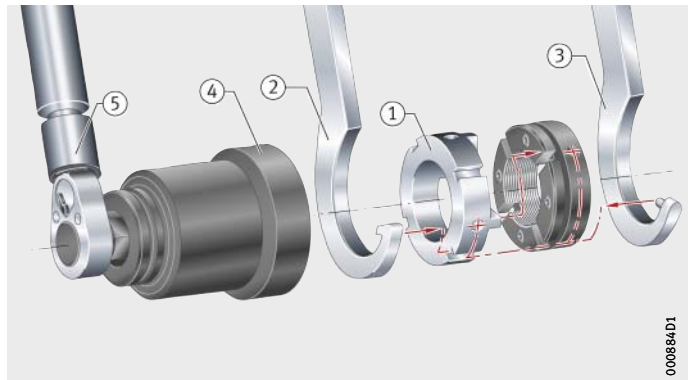
Zum Anziehen mit dem Steckschlüssel AMS kann ein Hakenschlüssel Form B oder Form A nach DIN 1810 oder ein FAG Steckschlüssel, siehe Seite 144, verwendet werden!

Werden Präzisionsnutmutter AM mit dem Steckschlüssel AMS montiert, ist maximal das zweifache Anziehdrehmoment des Lagers nach Maßtabelle zulässig!

Segmente können axial verformt werden, wenn die Gewindestifte nicht gleichmäßig über Kreuz angezogen werden oder die Nutmutter AM nicht vollständig auf dem Wellengewinde aufgeschraubt ist! Vorgeschriebenes Anziehdrehmoment M_A nach Maßtabelle beachten!

- ① Steckschlüssel AMS
- ② Hakenschlüssel Form A nach DIN 1810
- ③ Hakenschlüssel Form B nach DIN 1810
- ④ FAG Steckschlüssel LOCKNUT-SOCKET-KM
- ⑤ Drehmomentschlüssel

Bild 5
Montagewerkzeuge für
Präzisionsnutmutter AM



Radial klemmbare Präzisionsnutmutter

Zum Anziehen der Nutmuttern ZM und ZMA dient ein Hakenschlüssel nach DIN 1810A, der in eine der vier Nuten am Umfang greift, oder ein FAG Steckschlüssel, *Bild 6*.

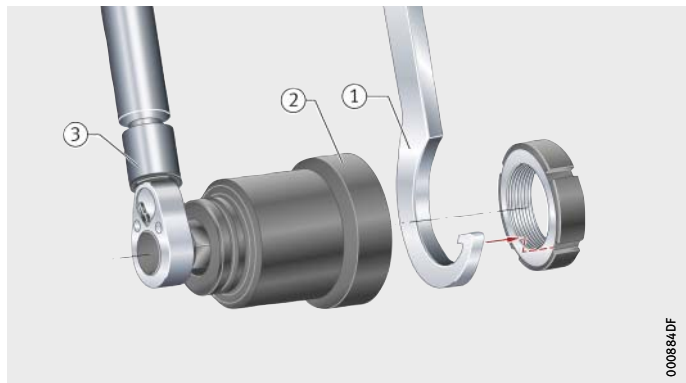
Nach dem Anziehen sind die beiden Kontergewindestifte mit einem Innensechskantschlüssel wechselseitig bis zum vorgeschriebenen Anziehdrehmoment M_A anzuziehen, M_A siehe Maßtabellen der Lager.

Bei der Demontage sind zuerst die beiden Kontergewindestifte zu lösen und die Blockierstifte durch leichte Schläge mit einem Kunststoffhammer auf die äußere Mantelfläche der Nutmutter (in der Nähe der Schraubenlöcher) zu lösen.

Anschließend kann die Nutmutter leicht heruntergeschraubt werden, ohne dass das Bolzengewinde beschädigt wird.

- ① Hakenschlüssel Form A nach DIN 1810
- ② FAG Steckschlüssel
LOCKNUT-SOCKET-KM
- ③ Drehmomentschlüssel

Bild 6
Montagewerkzeuge für
Präzisionsnutmuttern ZM



Zubehör

FAG Steckschlüssel

Zum einfachen Anziehen und Lösen von Präzisionsnutmuttern ZM auf Wellen eignen sich die Steckschlüssel LOCKNUT-SOCKET-KM, *Bild 7*. Zusammen mit dem Steckschlüssel AMS eignet sich dieser Schlüssel auch für Präzisionsnutmuttern AM. Sie benötigen am Nutmutterumfang weniger Platz als Hakenschlüssel und ermöglichen den Einsatz von Drehmomentschlüsseln.

Für ein sicheres Arbeiten sollten die FAG Steckschlüssel mit Sicherungsstift und Gummiring gesichert werden. Zum Sichern sind deshalb eine Bohrung für den Sicherungsstift und eine Nut für den Gummiring vorgesehen. Sicherungsstift und Gummiring sind im Lieferumfang enthalten.



Bild 7
FAG-Steckschlüssel für
Präzisionsnutmuttern ZM und
Steckschlüssel AMS

Genauigkeit Genauigkeit der Präzisionsnutmutter, siehe Tabelle.

Planlauf

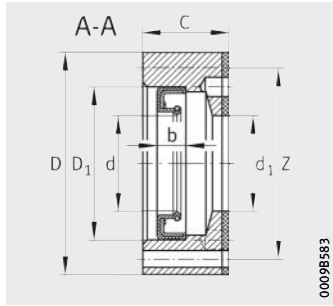
Planlauf der Planfläche zum Gewinde ¹⁾	Metrisches Gewinde nach DIN 13-21 bis DIN 13-24 Toleranzklasse
μm	fein
5	5H

¹⁾ Planfläche und Gewinde werden in einer Aufspannung bearbeitet, um höchste Genauigkeit zu erreichen. Vor der Messung wird die Präzisionsnutmutter auf einen Gewindedorn mit definiertem Anziehdrehmoment gegen eine feste Schulter gespannt. Die Gewindestifte bleiben gelöst.

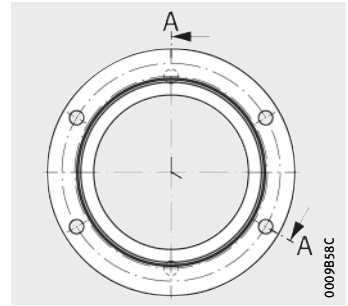


Dichtungsträger

für ZARF, leichte Reihe



DRS¹⁾



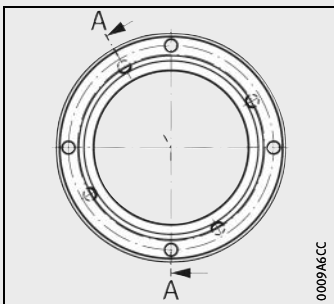
Bohrungsbild
DRS1560, DRS1762

Maßtabelle · Abmessungen in mm

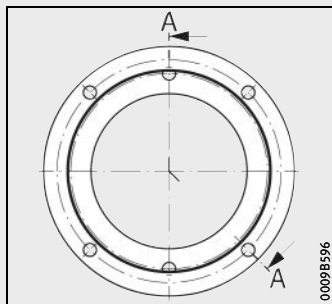
Kurzzeichen	Masse m ≈ kg	Abmessungen				Radial-Wellendichtring				Zugehöriges Lager
		D	C	d ₁	Z	d	D ₁	b	Zylinderschrauben DIN EN ISO 4762 je 4 Stück	
DRS1560	0,16	60	14	35	52,4	35	45	7	M3×20	ZARF1560(-L)-TV
DRS1762	0,18	62	15,5	38	54,4	38	47	7	M3×25	ZARF1762(-L)-TV
DRS2068	0,2	68	17	42	60,4	42	55	8	M3×25	ZARF2068(-L)-TV
DRS2575	0,22	75	17	47	67,4	47	62	6	M3×25	ZARF2575(-L)-TV
DRS3080	0,26	80	17	52	73,4	52	68	8	M3×25	ZARF3080(-L)-TV
DRS3590	0,38	90	19	60	80	60	72	8	M4×25	ZARF3590(-L)-TV
DRS40100	0,47	100	19	65	90	65	80	8	M4×30	ZARF40100(-L)-TV
DRS45105	0,53	105	20	70	95	70	85	8	M4×30	ZARF45105(-L)-TV
DRS50115	0,54	115	20	78	106	78	100	10	M3×30	ZARF50115(-L)-TV

1) Der Dichtungsträger wird als Dichtungssatz in Einzelteilen geliefert und besteht aus:

- Dichtungsflansch
- Radial-Wellendichtring
- Flanschdichtung
- Zylinderschrauben.



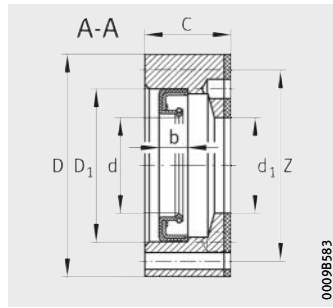
Bohrungsbild DRS3080,
DRS3590, DRS50115



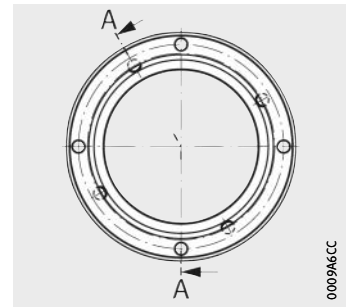
Bohrungsbild DRS2068,
DRS2575, DRS40100, DRS45105

Dichtungsträger

für ZARF, schwere Reihe



DRS¹⁾



Bohrungsbild

Maßtabelle - Abmessungen in mm

Kurzzeichen	Masse m ≈ kg	Abmessungen				Radial-Wellendichtring				Zugehöriges Lager
		D	C	d ₁	Z	d	D ₁	b	Zylinderschrauben DIN EN ISO 4762 je 4 Stück	
DRS2080	0,3	80	22	52	73,4	52	68	8	M3×30	ZARF2080(-L)-TV
DRS2590	0,38	90	22	62	81	62	75	10	M3×30	ZARF2590(-L)-TV
DRS30105	0,67	105	25	68	95	68	85	10	M4×35	ZARF30105(-L)-TV
DRS35110	0,6	110	25	73	101	73	95	10	M3×30	ZARF35110(-L)-TV
DRS40115	0,7	115	27,5	78	106	78	100	10	M3×35	ZARF40115(-L)-TV
DRS45130	1,1	130	31	90	120	90	110	12	M4×40	ZARF45130(-L)-TV
DRS50140	1,4	140	30	95	127,5	95	115	13	M5×40	ZARF50140(-L)-TV
DRS55145	1,42	145	30	100	132,5	100	120	12	M5×40	ZARF55145(-L)-TV
DRS60150	1,42	150	30	105	137,5	105	125	12	M5×40	ZARF60150(-L)-TV
DRS65155	1,43	155	30	110	142,5	110	130	12	M5×40	ZARF65155(-L)-TV
DRS70160	1,5	160	30	115	147,5	115	135	13	M5×40	ZARF70160(-L)-TV
DRS75185	2,4	185	36	135	172,5	135	160	15	M5×50	ZARF75185(-L)-TV
DRS90210	2,7	210	38	160	194	160	180	15	M5×50	ZARF90210(-L)-TV

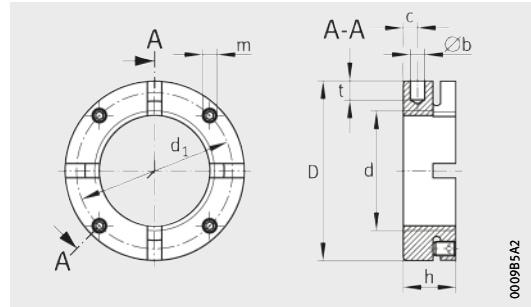
1) Der Dichtungsträger wird als Dichtungssatz in Einzelteilen geliefert und besteht aus:

- Dichtungsflansch
- Radial-Wellendichtring
- Flanschdichtung
- Zylinderschrauben.



Präzisionsnutmuttern

axial klemmbar



AM15 bis AM40 mit 4 Segmenten
 AM45 bis AM90 mit 6 Segmenten
 AM100 bis AM130 mit 8 Segmenten

Maßtabelle · Abmessungen in mm

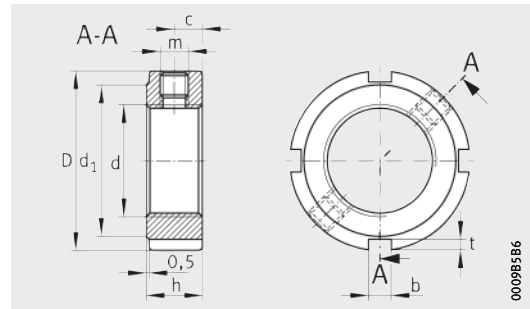
Kurzzeichen	Masse m ≈ kg	Abmessungen								Gewindestift Anziehdrehmoment M _A Nm	Nutmutter ¹⁾			
		d	D	h	b H11	t	d ₁	c	m		axiale Bruchlast F _{aB} N	Losbrechmoment M _L bei M _{AL} Nm	Referenz-Anziehdrehmoment Nm	Massenträgheitsmoment M _M kg · cm ²
AM15	0,06	M15×1	30	18	4	5	24	5	M5	3	100 000	20	10	0,09
AM17	0,07	M17×1	32	18	4	5	26	5	M5	3	120 000	25	15	0,11
AM20	0,13	M20×1	38	18	4	6	31	5	M6	5	145 000	45	18	0,23
AM25	0,16	M25×1,5	45	20	5	6	38	6	M6	5	205 000	60	25	0,49
AM30	0,20	M30×1,5	52	20	5	7	45	6	M6	5	250 000	70	32	0,86
AM30/65	0,50	M30×1,5	65	30	6	8	45	6	M6	5	400 000	70	32	2,8
AM35/58	0,23	M35×1,5	58	20	5	7	51	6	M6	5	280 000	90	40	1,3
AM35	0,33	M35×1,5	65	22	6	8	58	6	M6	5	330 000	100	40	2,4
AM40	0,30	M40×1,5	65	22	6	8	58	6	M6	5	350 000	120	55	2,3
AM40/85	0,75	M40×1,5	85	32	6	8	58	6	M6	5	570 000	120	55	7,6
AM45	0,34	M45×1,5	70	22	6	8	63	6	M6	5	360 000	220	65	2,9
AM50	0,43	M50×1,5	75	25	6	8	68	8	M6	5	450 000	280	85	4,3
AM55	0,60	M55×2	85	26	6	8	75	8	M8	15	520 000	320	95	7,7
AM60	0,65	M60×2	90	26	6	8	80	8	M8	15	550 000	365	100	9,4
AM65	0,83	M65×2	100	26	8	10	88	8	M8	15	560 000	400	120	14,6
AM70	0,79	M70×2	100	28	8	10	90	9	M8	15	650 000	450	130	14,7
AM75	1,23	M75×2	115	30	8	10	102	10	M10	20	750 000	610	150	29
AM80	0,93	M80×2	110	30	8	10	98	10	M10	20	670 000	770	160	21,3
AM85	0,97	M85×2	115	30	8	10	102	10	M10	20	690 000	930	180	24,8
AM90	1,53	M90×2	130	32	8	10	118	13	M10	20	900 000	1 100	200	48
AM100	1,12	M100×2	130	30	8	10	118	10	M10	20	740 000	1 200	250	38
AM110	1,22	M110×2	140	30	8	10	128	10	M10	20	770 000	1 300	250	48
AM120	1,56	M120×2	155	30	8	10	142	10	M10	20	880 000	1 450	250	75
AM130	1,67	M130×2	165	30	8	10	152	10	M10	20	900 000	1 600	250	92

¹⁾ Achtung!

Werden Präzisionsnutmuttern AM mit dem Steckschlüssel AMS montiert, ist maximal das zweifache Anziehdrehmoment des Lagers nach Maßtablelle zulässig!

Präzisionsnutmuttern

radial klemmbar



ZM, ZMA

00098586

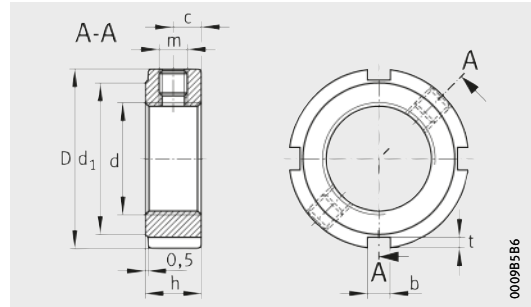
Maßtabelle - Abmessungen in mm														
Kurzzeichen	Masse m ≈ kg	Abmessungen								Gewindestift Anziehdrehmoment M _A Nm	Nutmutter			
		d	D	h	b	t	d ₁	c	m		Anzieh-drehmoment F _{aB} N	Losbrechmoment M _L bei M _{AL} Nm	Referenz-Anzieh-drehmoment Nm	Massenträgheitsmoment M _M kg · cm ²
ZM06	0,01	M6×0,5	16	8	3	2	11	4	M4	1	17 000	20	2	0,004
ZM08 ¹⁾	0,01	M8×0,75	16	8	3	2	11	4	M4	1	23 000	25	4	0,004
ZM10 ¹⁾	0,01	M10×1	18	8	3	2	14	4	M4	1	31 000	30	6	0,006
ZM12	0,015	M12×1	22	8	3	2	18	4	M4	1	38 000	30	8	0,013
ZM15	0,018	M15×1	25	8	3	2	21	4	M4	1	50 000	30	10	0,021
ZMA15/33	0,08	M15×1	33	16	4	2	28	8	M5	3	106 000	30	10	0,14
ZM17	0,028	M17×1	28	10	4	2	23	5	M5	3	57 000	30	15	0,401
ZM20	0,035	M20×1	32	10	4	2	27	5	M5	3	69 000	40	18	0,068
ZMA20/38	0,12	M20×1	38	20	5	2	33	10	M5	3	174 000	40	18	0,297
ZMA20/52	0,32	M20×1	52	25	5	2	47	12,5	M5	3	218 000	40	18	1,38
ZM25	0,055	M25×1,5	38	12	5	2	33	6	M6	5	90 000	60	25	0,157
ZMA25/45	0,16	M25×1,5	45	20	5	2	40	10	M6	5	211 000	60	25	0,572
ZMA25/58	0,43	M25×1,5	58	28	6	2,5	52	14	M6	5	305 000	60	25	2,36
ZM30	0,075	M30×1,5	45	12	5	2	40	6	M6	5	112 000	70	32	0,304
ZMA30/52	0,22	M30×1,5	52	22	5	2	47	11	M6	5	270 000	70	32	1,1
ZMA30/65	0,55	M30×1,5	65	30	6	2,5	59	15	M6	5	390 000	70	32	3,94
ZM35	0,099	M35×1,5	52	12	5	2	47	6	M6	5	134 000	80	40	0,537
ZMA35/58	0,26	M35×1,5	58	22	6	2,5	52	11	M6	5	300 000	80	40	1,66
ZMA35/70	0,61	M35×1,5	70	30	6	2,5	64	15	M6	5	460 000	80	40	5,2
ZM40	0,14	M40×1,5	58	14	6	2,5	52	7	M6	5	157 000	95	55	0,945
ZMA40/62	0,27	M40×1,5	62	22	6	2,5	56	11	M8	15	310 000	95	55	2,07
ZMA40/75	0,67	M40×1,5	75	30	6	2,5	69	15	M8	15	520 000	95	55	6,72
ZM45	0,17	M45×1,5	65	14	6	2,5	59	7	M6	5	181 000	110	65	1,48
ZMA45/68	0,35	M45×1,5	68	24	6	2,5	62	12	M8	15	360 000	110	65	3,2
ZMA45/85	0,92	M45×1,5	85	32	7	3	78	16	M8	15	630 000	110	65	11,9
ZM50	0,19	M50×1,5	70	14	6	2,5	64	7	M6	5	205 000	130	85	1,92
ZMA50/75	0,43	M50×1,5	75	25	6	2,5	68	12,5	M8	15	415 000	130	85	4,89
ZMA50/92	1,06	M50×1,5	92	32	8	3,5	84	16	M8	15	680 000	130	85	16,1
ZM55	0,23	M55×2	75	16	7	3	68	8	M6	5	229 000	150	95	2,77
ZMA55/98	1,17	M55×2	98	32	8	3,5	90	16	M8	15	620 000	150	95	20,5

¹⁾ Gewindestift steht im geklemmten Zustand ≈ 0,5 mm über.



Präzisionsnutmuttern

radial klemmbar



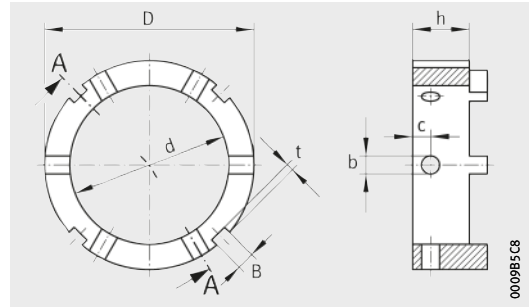
ZM, ZMA

Maßtabelle (Fortsetzung) · Abmessungen in mm

Kurzzeichen	Masse m ≈ kg	Abmessungen								Gewindestift Anziehdrehmoment M _A Nm	Nutmutter			
		d	D	h	b	t	d ₁	c	m		axiale Bruchlast F _{aB} N	Losbrechmoment M _L bei M _{AL} Nm	Referenz-Anziehdrehmoment Nm	Massenträgheitsmoment M _M kg · cm ²
ZM60	0,25	M60×2	80	16	7	3	73	8	M6	5	255 000	180	100	3,45
ZMA60/98	1,07	M60×2	98	32	8	3,5	90	16	M8	15	680 000	180	100	19,6
ZM65	0,27	M65×2	85	16	7	3	78	8	M6	5	280 000	200	120	4,24
ZMA65/105	1,21	M65×2	105	32	8	3,5	97	16	M8	15	750 000	200	120	25,6
ZM70	0,36	M70×2	92	18	8	3,5	85	9	M8	15	305 000	220	130	6,61
ZMA70/110	1,4	M70×2	110	35	8	3,5	102	17,5	M8	15	810 000	220	130	33
ZM75	0,4	M75×2	98	18	8	3,5	90	9	M8	15	331 000	260	150	8,41
ZMA75/125	2,11	M75×2	125	38	8	3,5	117	19	M8	15	880 000	260	150	62,2
ZM80	0,46	M80×2	105	18	8	3,5	95	9	M8	15	355 000	285	160	11,2
ZMA80/120	1,33	M80×2	120	35	8	4	105	17,5	M8	15	810 000	285	160	44,6
ZM85	0,49	M85×2	110	18	8	3,5	102	9	M8	15	385 000	320	190	13,1
ZM90	0,7	M90×2	120	20	10	4	108	10	M8	15	410 000	360	200	21,8
ZMA90/130	2,01	M90×2	130	38	10	4	120	19	M8	15	910 000	360	200	64,1
ZMA90/155	3,36	M90×2	155	38	10	4	146	19	M8	15	1 080 000	360	200	150
ZM100	0,77	M100×2	130	20	10	4	120	10	M8	15	465 000	425	250	28,6
ZMA100/140	2,23	M100×2	140	38	12	5	128	19	M10	20	940 000	425	250	82,8
ZM105	1,05	M105×2	140	22	12	5	126	11	M10	20	495 000	475	300	44,5
ZM110	1,09	M110×2	145	22	12	5	133	11	M10	20	520 000	510	350	50,1
ZM115	1,13	M115×2	150	22	12	5	137	11	M10	20	550 000	550	400	56,2
ZM120	1,28	M120×2	155	24	12	5	138	12	M10	20	580 000	600	450	68,4
ZM125	1,33	M125×2	160	24	12	5	148	12	M10	20	610 000	640	500	76,1
ZM130	1,36	M130×2	165	24	12	5	149	12	M10	20	630 000	700	550	84,3
ZM140	1,85	M140×2	180	26	14	6	160	13	M12	38	690 000	800	600	133
ZM150	2,24	M150×2	195	26	14	6	171	13	M12	38	750 000	900	650	188

Steckschlüssel

für axial klemmbare Präzisionsnutmuttern



AMS

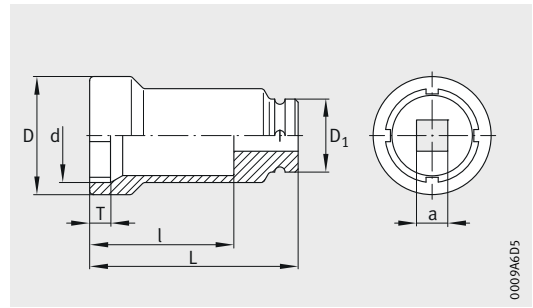
Maßtabelle - Abmessungen in mm

Kurzzeichen	Masse m ≈ kg	Abmessungen							Für Präzisionsnutmutter
		d	D	h	b H11	c	B	t	
AMS20	0,047	22	32	14	4	5	4	2	AM15, AM17, AM20
AMS30	0,093	35	45	15	5	5	5	2	AM25, AM30, AM35/58, AM30/65
AMS40	0,217	45	65	16	6	6	6	2,5	AM35, AM40
AMS50	0,245	53	70	19	6	6	6	2,5	AM45, AM50
AMS60	0,37	65	85	20	6	6	7	3	AM55, AM60
AMS70	0,615	75	98	25	8	10	8	3,5	AM65, AM70
AMS80	0,755	85	110	25	8	10	8	3,5	AM75, AM80, AM85
AMS90	1,215	95	130	25	8	10	10	4	AM90
AMS110	0,74	110	130	25	8	10	10	4	AM100, AM110
AMS130	1,485	130	155	25	8	10	12	5	AM120, AM130



Steckschlüssel

für radial oder axial klemmbare
Präzisionsnutmutter
für Drehmomentschlüssel
kombinierbar mit Steckschlüssel AMS

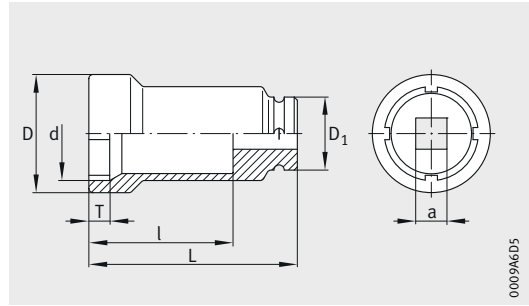


LOCKNUT-SOCKET-KM

Maßtabelle · Abmessungen in mm												
Kurzzeichen	Masse ≈ kg	Abmessungen							Passend für		In Kombination mit AMS passend für AM	
		d	D	D ₁	L	l	T	a inch	Präzisions- nutmutter ZM	Steck- schlüssel AMS		
LOCKNUT-SOCKET-KM0	0,1	18,1	22	22	57	44	5	3/8	ZM10	–	–	
LOCKNUT-SOCKET-KM1	0,1	22,2	28	22	57	44	5	3/8	ZM12	–	–	
LOCKNUT-SOCKET-KM2	0,2	25,2	33	30	82	60	6	1/2	ZM15	–	–	
LOCKNUT-SOCKET-KM3	0,24	28,2	36	30	82	60	6	1/2	ZM17	–	–	
LOCKNUT-SOCKET-KM4	0,28	32,2	38	30	82	56	9	1/2	ZM20	AMS20	AM15 AM17 AM20	
LOCKNUT-SOCKET-KM5	0,38	38,2	46	30	82	56	9	1/2	ZMA20/38 ZM25	–	–	
LOCKNUT-SOCKET-KM6	0,42	45,2	53	30	82	56	9	1/2	ZMA25/45 ZM30 – –	AMS30	AM25 AM30 AM35/58 AM30/65	
LOCKNUT-SOCKET-KM7	0,45	52,2	60	30	82	56	9	1/2	ZMA20/52 ZMA30/52 ZM35	–	–	
LOCKNUT-SOCKET-KM8	0,61	58,3	68	30	82	56	9	1/2	ZMA25/58 ZMA35/58 ZM40	–	–	
LOCKNUT-SOCKET-KM9	0,8	65,4	73,5	44	90	62	13,5	3/4	ZMA30/65 – – ZM45	AMS40	AM35 AM40	
LOCKNUT-SOCKET-KM10	0,85	70,4	78,5	44	90	62	13,5	3/4	ZMA35/70 – ZM50	AMS50	AM45 AM50	
LOCKNUT-SOCKET-KM11	0,9	75,4	83,5	44	90	62	13,5	3/4	ZMA40/75 ZMA50/75 ZM55	–	–	

Steckschlüssel

für radial oder axial klemmbare
Präzisionsnutmutter
für Drehmomentschlüssel
kombinierbar mit Steckschlüssel AMS



LOCKNUT-SOCKET-KM

Maßtable (Fortsetzung) · Abmessungen in mm

Kurzzeichen	Masse ≈ kg	Abmessungen							Passend für		In Kombination mit AMS passend für AM
		d	D	D ₁	L	l	T	a inch	Präzisions- nutmutter ZM	Steck- schlüssel AMS	
LOCKNUT-SOCKET-KM13	1,1	85,4	94	44	90	60	13,5	3/4	ZMA45/85	AMS60	AM55 AM60
									–		
									ZM65		
LOCKNUT-SOCKET-KM14	2,2	92,5	103	76	110	74	12	1	ZMA50/92	–	–
									ZM70		
LOCKNUT-SOCKET-KM15	2,3	98,5	109	76	110	74	13	1	ZMA55/98	AMS70	AM65 AM70
									ZMA60/98		
									–		
									ZM75		
LOCKNUT-SOCKET-KM16	2,45	105,6	116	76	110	74	15	1	ZMA65/105	–	–
									ZM80		
LOCKNUT-SOCKET-KM17	2,6	110,6	121	76	110	74	16	1	ZMA70/110	AMS80	AM75 AM80 AM85
									–		
									–		
									ZM85		
LOCKNUT-SOCKET-KM18	2,9	120,6	131	76	110	74	16	1	ZMA80/120	–	–
									ZM90		
LOCKNUT-SOCKET-KM19	3,05	125,6	137	76	110	74	17	1	ZMA75/125	–	–
LOCKNUT-SOCKET-KM20	3,3	130,6	143	76	110	74	18	1	ZMA90/130	AMS90	AM90
									ZM100	AMS110	AM100
									–		AM110
LOCKNUT-SOCKET-KM21	3,43	115	153	76	110	80	18	1	ZMA100/140	–	–
									ZM105		
LOCKNUT-SOCKET-KM22	3,54	120	158	76	110	80	18	1	ZM110	–	–
LOCKNUT-SOCKET-KM24	4,15	130	170	76	110	80	18	1	ZMA90/155	AMS130	AM120 AM130
									ZM120		
									–		



BEARINX-online Easy BallScrew

Berechnung von Gewindetrieblagerungen

Für den korrekten Einsatz der Produkte bietet Schaeffler die nötige Unterstützung in einer Partnerschaft mit dem Kunden von der ersten Konstruktionsidee bis zur Auslieferung der Produkte an. Ein Schwerpunkt der Konstruktionsberatung ist die Auswahl und Auslegung der Wälzlager. Optimal ausgewählte und ausgelegte Produkte verschaffen einen Wettbewerbsvorsprung für die Kunden von Schaeffler. Dafür setzt Schaeffler schon seit vielen Jahren erfolgreich Berechnungsprogramme ein.

BEARINX-online

Mit BEARINX lassen sich die spezifischen Lagerbelastungen unter Berücksichtigung der Betriebs- und Umgebungsbedingungen detailliert berechnen, darstellen und dokumentieren. Dabei geht die Kontaktpressung an jedem einzelnen Wälzkörper in die Berechnung ein.

Dabei berücksichtigt BEARINX unter anderem:

- Nichtlineares elastisches Federverhalten der Wälzkörper
- Elastizität der Lagerringe
- Belastungsbedingte Druckwinkelverlagerungen
- Die reale Kontaktpressung unter Berücksichtigung von Schiefstellung und Profilierungen der Wälzkörper.

Modul Easy BallScrew

Für die Berechnung von Gewindetrieblagern existiert ein eigenes BEARINX-online-Modul, mit dem die gebräuchlichsten Lageranordnungen berechnet werden können, *Bild 1*.

Neben der bereits bekannten BEARINX-online-Software reiht sich das neue Modul Easy BallScrew logisch in die bereits bewährten Easy-Berechnungsprogramme ein.

Mit Easy BallScrew ist es möglich, die minimale statische Tragsicherheit und die modifizierte Referenzlebensdauer für alle Lageranordnungen zu berechnen. Für die Fest-Festlagerungen werden zusätzlich die Spindelreckkraft und der Wert für die effektive Spindeldehnung durch Reckung sowie sämtliche Montage-einstellwerte ausgegeben.

Easy BallScrew hat dabei Zugriff auf die Lagerdatenbank von Schaeffler. Axial-Schräggugellager und Nadel-Axial-Zylinderrollenlager sowie weitere Gewindetrieblager können mühelos integriert werden.



Bild 1
BEARINX-online,
Modul Easy BallScrew

Anwendungstypische
Einflussgrößen

Dabei werden anwendungstypische Einflussgrößen berücksichtigt:

- Anbindung des Lagers an die Welle
- Berücksichtigung des Wellenwerkstoffs
- Berücksichtigung von Lagersatzkombinationen
- Betriebstemperaturbereich
- Schmierung und Grad der Verunreinigung.

Komfortable Benutzeroberfläche

Das Programm stellt die vier gängigen Lageranordnungen für Gewindetriebe als vorkonfigurierte Berechnungsmodelle zur Verfügung, *Bild 2*:

- Festlagerung, einseitig
- Fest-Loslagerung
- Fest-Festlagerung (Spindelreckung mit Nutmutter)
- Fest-Festlagerung (Spindelreckung mit Passscheibe).

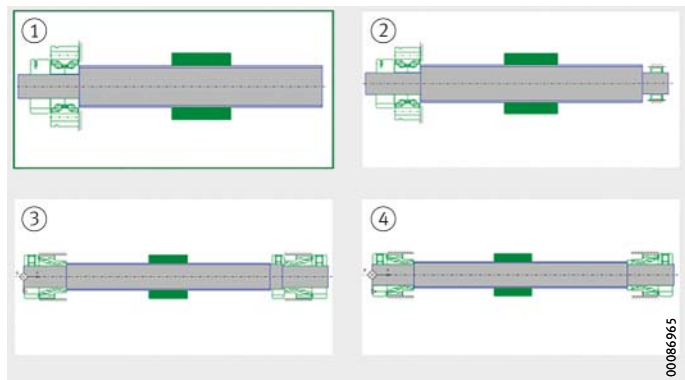
Alle notwendigen Betriebsdaten können getrennt eingegeben werden, komfortabel vom Menü geführt:

- Lageranordnung
- Lagerauswahl
- Lastfalldaten
- Schmierung.

Die selbsterklärende Menüführung ermöglicht eine schnelle und einfache Dateneingabe, *Bild 3*, Seite 156. Die Geometriedaten der INA- und FAG-Wälzlager werden komfortabel aus einer integrierten Datenbank geladen. Die Eingabe der Betriebsbedingungen erfolgt in Form eines Lastkollektivs in einer Tabelle, *Bild 4*, Seite 156.

- ① Festlagerung, einseitig
- ② Fest-Loslagerung
- ③ Fest-Festlagerung
(Spindelreckung mit Nutmutter)
- ④ Fest-Festlagerung
(Spindelreckung mit Passscheibe)

Bild 2
Vorkonfigurierte
Berechnungsmodelle



BEARINX-online Easy BallScrew

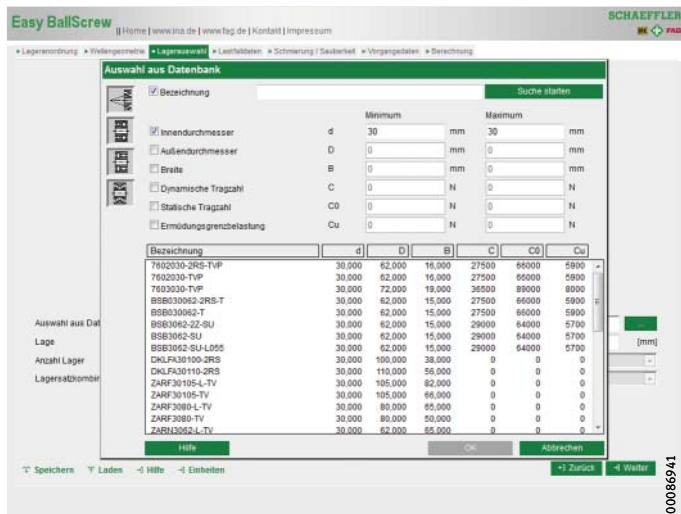


Bild 3 Lagerauswahl aus Datenbank

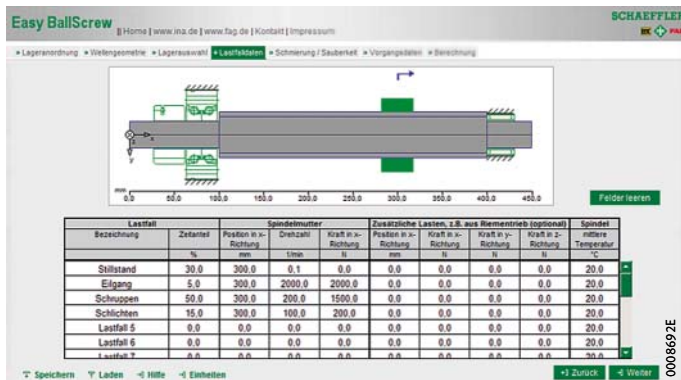


Bild 4 Eingabe des Drehzahl-Lastkollektivs

Datenaustausch mit Schaeffler

Alle Eingabedaten lassen sich speichern. Dadurch können relevante Änderungen an einem bestehenden Vorgang schnell durchgeführt werden, ohne Daten doppelt eingeben zu müssen. Um eine optimale Lagerauslegung zu erreichen, ist darüber hinaus der Austausch der gespeicherten Datei mit dem Schaeffler Ingenieurdienst möglich.

Die Module von BEARINX-online nutzen die leistungsfähigen Berechnungsserver von Schaeffler. Nach erfolgreicher Berechnung werden die wichtigsten Berechnungsergebnisse angezeigt. Zudem kann eine ausführliche Ergebnissansicht aufgerufen werden.

Registrierung
Berechnungsprogramm

<http://bearinx-online-easy-ballscrew.schaeffler.com>



Das Modul BEARINX-online Easy BallScrew steht ausschließlich online zur Verfügung und kann kostenlos genutzt werden.

Die Erstregistrierung nimmt nur wenig Zeit in Anspruch und Sie können sofort mit der Berechnung beginnen.

Adressen

Deutschland Schaeffler Technologies AG & Co. KG
Industriestraße 1–3
91074 Herzogenaurach
Tel. +(49) (0) 91 32 / 82 0
Fax +(49) (0) 91 32 / 82 49 50
info.de@schaeffler.com

Schaeffler Technologies AG & Co. KG
Georg-Schäfer-Straße 30
97421 Schweinfurt
Tel. +(49) (0) (9721) 91-0
Fax +(49) (0) (9721) 91-3435
faginfo@schaeffler.com

Österreich Schaeffler Austria GmbH
Ferdinand-Pözl-Straße 2
2560 Berndorf-St. Veit
Tel. +(43) 2672 202-0
Fax +(43) 2672 202-1003
info.at@schaeffler.com

Schweiz Schaeffler Schweiz GmbH
Badstrasse 14
8590 Romanshorn
Tel. +(41) (0) 71 / 4 66 66 66
Fax +(41) (0) 71 / 4 66 63 33
info.ch@schaeffler.com

Adressen

Ingenieur- büros Deutschland

IB Nürnberg
Industriestraße 1–3
91074 Herzogenaurach
Tel. +(49) (0) 91 32 / 82 20 18
Fax +(49) (0) 91 32 / 82 49 30
IB.Nuernberg@schaeffler.com

IB München
Lackerbauerstraße 28
81241 München
Tel. +(49) (0) 89 / 89 60 74 17
IB.Muenchen@schaeffler.com

IB Stuttgart
Untere Waldplätze 32
70569 Stuttgart
Tel. +(49) (0) 7 11 / 6 87 87 51
Fax +(49) (0) 7 11 / 6 87 87 10
IB.Stuttgart@schaeffler.com

IB Offenbach
Gutenbergstraße 13
63110 Rodgau
Tel. +(49) (0) 61 06 / 85 06 41
Fax +(49) (0) 61 06 / 85 06 49
IB.Offenbach@schaeffler.com

IB Rhein-Ruhr-Süd
Mettmanner Straße 79
42115 Wuppertal
Tel. +(49) (0) 2 02 / 2 93 28 59
Fax +(49) (0) 91 32 / 82 45 96 03
IB.Rhein-Ruhr-Sued@schaeffler.com

IB Bielefeld
Gottlieb-Daimler-Straße 2 – 4
33803 Steinhagen
Tel. +(49) (0) 52 04 / 99 95 00
Fax +(49) (0) 52 04 / 99 95 01
IB.Bielefeld@schaeffler.com

IB Hannover
Hildesheimer Straße 284
30519 Hannover
Tel. +(49) (0) 5 11 / 98 46 99 17
Fax +(49) (0) 5 11 / 8 43 71 26
IB.Hannover@schaeffler.com

IB Hamburg
Pascalkehre 13
25451 Quickborn
Tel. +(49) (0) 41 06 / 7 30 83
Fax +(49) (0) 41 06 / 7 19 77
IB.Hamburg@schaeffler.com

IB Berlin
Cunostraße 64
14193 Berlin
Tel. +(49) (0) 30 / 8 26 40 51
Fax +(49) (0) 30 / 8 26 64 60
IB.Berlin@schaeffler.com

IB Chemnitz
Oberfrohnauer Straße 62
09117 Chemnitz
Tel. +(49) (0) 3 71 / 8 42 72 13
Fax +(49) (0) 3 71 / 8 42 72 15
IB.Chemnitz@schaeffler.com

Notizen

Notizen



**Schaeffler Technologies
AG & Co. KG**

Industriestraße 1–3
91074 Herzogenaurach
Deutschland
Internet www.ina.de
E-Mail info.de@schaeffler.com

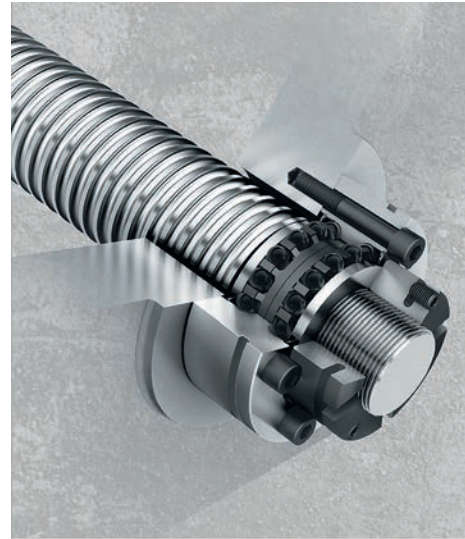
In Deutschland:
Telefon 0180 5003872
Telefax 0180 5003873
Aus anderen Ländern:
Telefon +49 9132 82-0
Telefax +49 9132 82-4950



**Schaeffler Technologies
AG & Co. KG**

Georg-Schäfer-Straße 30
97421 Schweinfurt
Deutschland
Internet www.fag.de
E-Mail faginfo@schaeffler.com

In Deutschland:
Telefon 0180 5003872
Telefax 0180 5003873
Aus anderen Ländern:
Telefon +49 9721 91-0
Telefax +49 9721 91-3435



Alle Angaben wurden sorgfältig erstellt und überprüft. Für eventuelle Fehler oder Unvollständigkeiten können wir jedoch keine Haftung übernehmen. Technische Änderungen behalten wir uns vor.

© Schaeffler Technologies AG & Co. KG
Ausgabe: 2016, November

Nachdruck, auch auszugsweise, nur mit unserer Genehmigung.

TPI 123 D-D